

ADDZEST**SRV505/
SRV505SK**16cm エアコンプレッシブル
パワードサブウーファー

取扱説明書

安全にお使いいただくために

安全のため、ご使用前に『取扱説明書』をよくお読みのうえ、正しくお使いください。

お読みになったあとはいつでも見られる所(グローブボックス等)に必ず保管してください。

警告

本機を分解したり、改造しない...
事故や火災、感電の原因となります。



(分解禁止)

音が出ないなどの故障状態で使用しない...
事故や火災、感電の原因となります。そのような場合は、必ずお買い求めの販売店または最寄りの弊社修理相談窓口にご相談してください。



(禁止)

万一、異物が入った、水がかかった、煙が出る、変な臭いがするなど異常が起きたら、直ちに使用を中止し、必ずお買い求めの販売店または最寄りの弊社修理相談窓口にご相談する...
そのまま使用すると事故や火災、感電の原因となります。



(禁止)

本機の取り付け及び取り付けの変更は、安全のため、必ずお買い求めの販売店または弊社修理相談窓口へ依頼する...



(強制)

専門技術と経験が必要です。

配線作業中は、バッテリーのマイナス側ケーブルを外す...
ショート事故による感電や怪我の原因となります。



(注意)

車体に穴を開けて取付ける場合は、パイプ類、タンク、電気配線などの位置を確認の上、これらと干渉や接触することがないように注意する...



(注意)

パイプ類などの破損により、火災や故障などの原因となります。

注意

正規の接続をする...

誤った接続をすると、火災や事故の原因となることがあります。



(強制)

必ず付属の部品を指定通り使用する...

指定以外の部品を使用すると、機器内部の部品をいためたり、しっかりと固定できずに外れたりして、事故や故障などの原因となることがあります。



(強制)

コード類の結線終了後は、コード類をクランプや絶縁テープで固定する...

コード類が車体部分との接触により、すりきれてショートし、事故や火災の原因となることがあります。



(強制)

販売店様へ

本書は、取扱説明書と保証書を兼用していますので、必ずお買上日、貴店名、住所、電話番号をご記入の上、お客様へお渡しください。

保証書**持込修理**

お買い上げ日
保証期間 年 月 日より **1年間**

ご住所
お名前
電話 ()

印欄に記入のない場合は無効となりますので必ずご確認ください。

クラリオン株式会社

〒150-8335 東京都渋谷区渋谷2-22-3 (03)3400-1121

本書は、本書記載内容で無料修理を行うことをお約束するものです。保証期間中に故障が発生した場合は、本書をご提示の上、お買い上げの販売店にご依頼ください。ご転居、ご贈答等でお買い上げ販売店に修理をご依頼できない場合は、最寄りの修理相談窓口にご相談ください。

住所・店名 TEL. ()
販売店

無料修理規定(必ずお読みください)

- 取扱説明書・本体貼付ラベルなどの注意書に従った正常な使用状態で故障した場合には保証期間内に於て、お買い上げの販売店又は弊社のサービスネットワークにて無料修理致します。
 - 保証期間内に故障して無料修理を受ける場合は、商品と本書をご持参、ご提示の上お買い上げの販売店にご依頼ください。
 - ご転居・ご贈答等で、本保証書に記入してあるお買い上げの販売店に修理をご依頼できない場合には、センターユニットに同梱の「クラリオン修理相談窓口リスト」をご覧のうえ最寄りの弊社修理相談窓口へご相談ください。
 - 保証期間内でも次の場合には有料修理となりますのであらかじめご了承ください。
 - ご使用の誤り及び不当な修理や改造による故障又は損傷。
 - お買い上げ後の取付場所の移動、落下等による故障又は損傷。
 - 火災、塩害、ガス害、地震、風水害、落雷、その他の天災地変、公害等による故障又は損傷。
 - 業務用としての長時間使用または一般車両以外(船舶、家庭用電源等)に使用された場合の故障又は損傷。
 - 本保証書の提示がない場合。
 - 本保証書にお買い上げ年月日・お客様名・販売店名など、所定事項の記入がない場合、又は記載字句を書き換えられた場合。
 - 正常なご使用方法でも消耗部品が自然消耗、摩耗、劣化した場合及び、テープヘッド、ピンチローラー等の清掃。
- 5 本保証書は日本国内に於てのみ有効です。
(This warranty is valid in Japan)
- 6 本保証書は再発行しませんので大切に保管してください。

修理文宅

保証書は本書に明示した期間条件のもとに於て無料修理をお約束するものです。従って保証書についてお客様の法律上の権利を制限するものではありません。保証期間経過後の修理等についてご不明の場合は、お買い上げの販売店、又は弊社修理相談窓口にお問い合わせください。

主な特長

- ・スピーカーの背圧をキャビネット内で圧縮し、そのエネルギーを利用して背面ダクトより放出するエアコンプレッシブル方式を採用。
- ・キャビネットには音響特性に優れた高比重複合樹脂を採用。高内部損失による制振性で不要な共振を抑え、タイトな重低音を再生。

・アンプには、最大出力120Wのステレオアンプを使用。また可変ローパスフィルター(65~155Hz)とコンプレッサー回路を内蔵し、歪みの少ない低音再生を可能にしました。小音量時にはエキスパンダー回路により、低域をブーストし、常に一定の音圧を再生します。

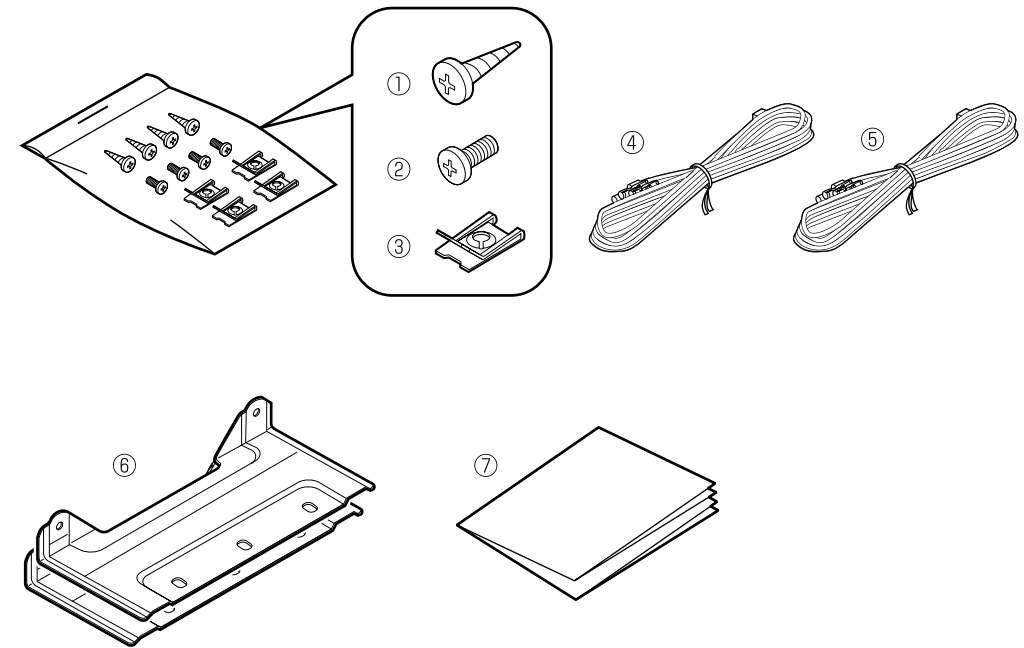
・結線方法は、スピーカー出力からパラレルに接続するスピーカー入力接続と、センターユニットのLINE出力を使用するLINE入力接続の2通りを採用。

定格表

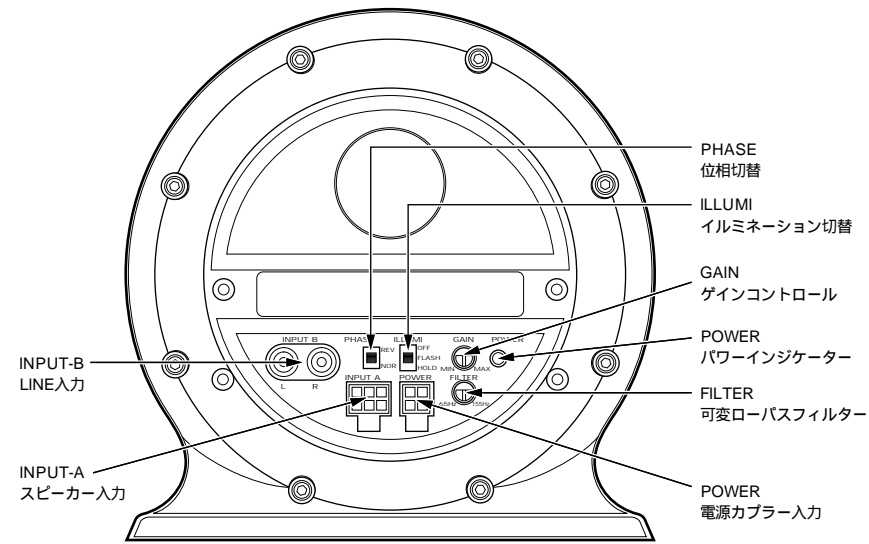
スピーカー形式	16cm エアコンプレッシブル パワードサブウーファー
使用ユニット	16cm P.P コーンウーファー
回路方式	BTL方式
定格出力	64W(32W + 32W)
最大出力	120W(60W + 60W)
再生周波数帯域	30 ~ 200Hz
カットオフ周波数	65 ~ 155Hz 可変(-12dB/oct)
入力感度	RCA 47mV ~ 150mV
	SP入力 0.41V ~ 1.3V
電源電圧	DC 14.4V
接地方式	マイナス接地
消費電流	7.5A
外形寸法	380(W) × 200(H) × 200(D)mm
質量	3,250g

付属品

- ① タッピングスクリュー(5×16)..... × 4
- ② マシンスクリュー(M4×10)..... × 4
- ③ スピードナット..... × 4
- ④ 電源コード 5m..... × 1
- ⑤ スピーカー入力コード 5m..... × 1
- ⑥ 取付ブラケット..... × 2
- ⑦ 取扱説明書..... × 1



各部の名称及び操作方法



• GAIN/ ゲインコントロール

アンプ入力のレベル調整ができます。時計まわりに回すと、出力レベルが上がります。(通常は、センター位置で使用してください)

• FILTER/ 可変ローパスフィルター

高域の音をカットすることができます。65 ~ 155Hzの範囲で調整して下さい。

• PHASE/ 位相切替

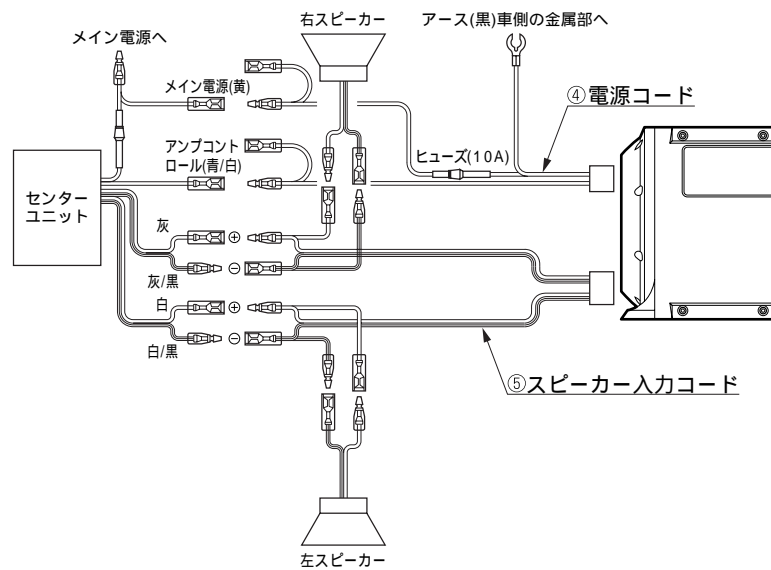
フロント、リアスピーカーの位相に合う様に切替えて使用してください。

• ILLUMI/ イルミネーション切替

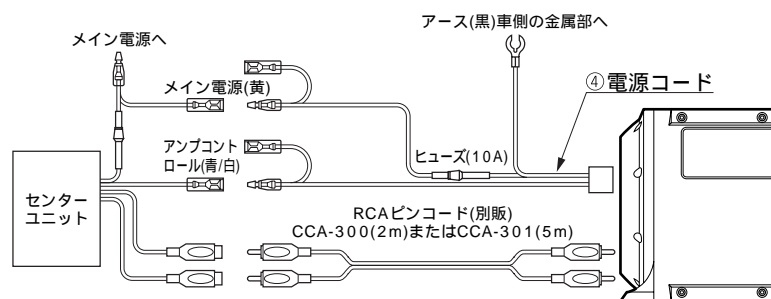
HOLD で常時点灯します。FLASH で音楽に合わせて点滅します。(工場出荷時は「OFF」に設定されています。)

結線方法

• INPUT-A(スピーカー入力)の結線方法



• INPUT-B(LINE 入力)の結線方法

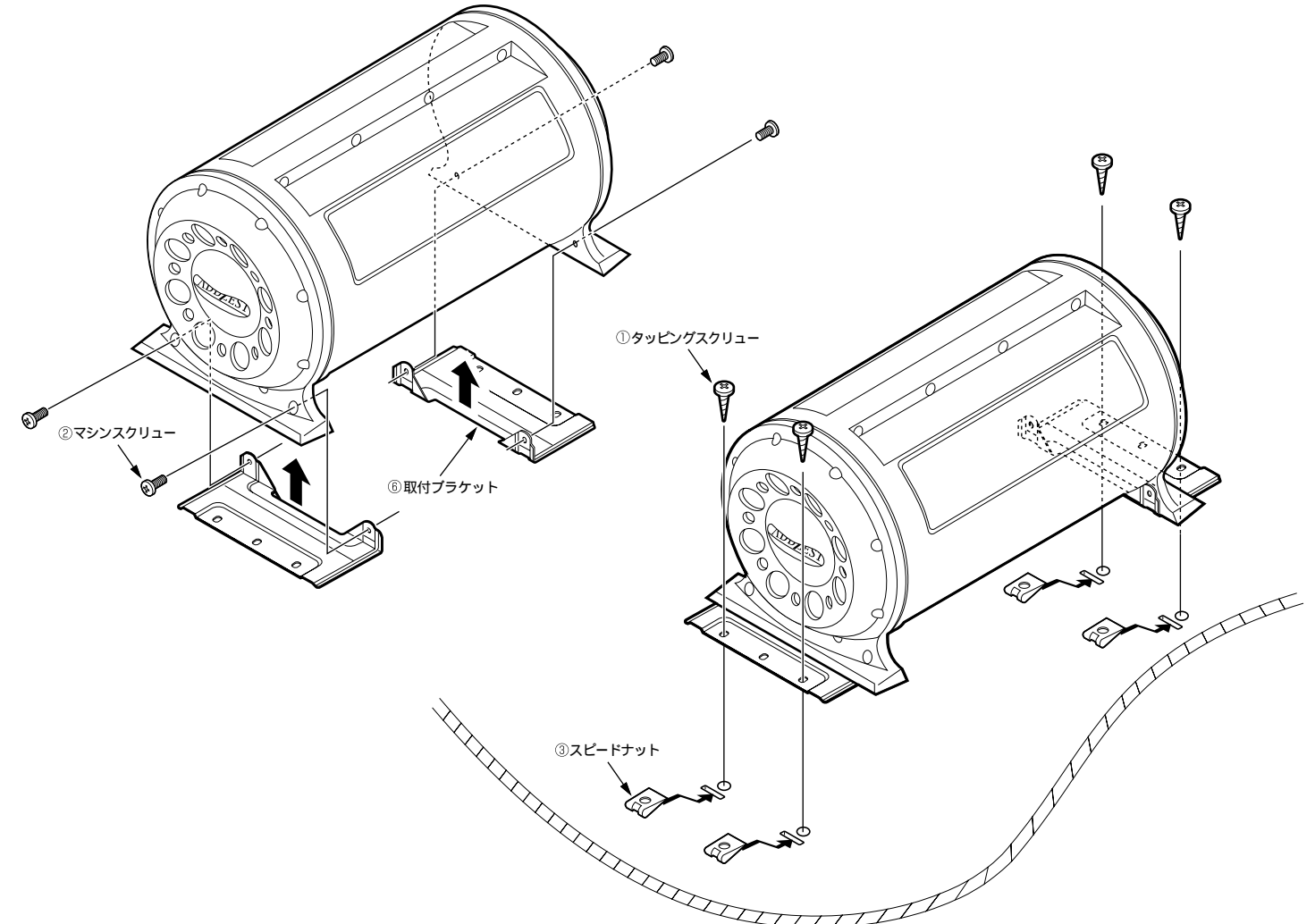


ご注意

• メイン電源の接続時、常時10A以上の電流を供給できる端子がない場合は、別販のメイン電源延長コード(CCA-564-510)を使い、バッテリーに直接接続してください。

取付方法

- ⑥取付ブラケットを②マシンスクリューを使用して本体に取り付けます。
- カーペットに切りこみを入れ、③スピードナットを挟みます。
- ①タッピングスクリューでブラケットをカーペットに固定します。



取り扱い上のご注意

• 安全のため走行中は、イルミネーションを消灯してください。また、AM放送受信中に点灯するとノイズが発生する場合がありますので、その際はイルミネーション切替スイッチを「OFF」にしてください。

アフターサービス

この商品の保証期間は、お買い求めの日より1年間です。保証期間中に、正常な状態で故障が発生した場合、無料で修理いたします。

万一、故障が発生した場合には、お買い求めの販売店あるいは最寄りの弊社修理相談窓口へご相談ください。

保証期間経過後の故障につきましては、お買い求めの販売店あるいは最寄りの弊社修理相談窓口へご相談ください。

クラリオン株式会社

本社 〒112-0001 東京都文京区白山5-35-2
TEL. 0120-112-140(フリーダイヤル)
お問い合わせは、お客様相談室へ