

トヨタ・日産・ホンダ・三菱・マツダ・スバル・ダイハツ・スズキ・GM 車ジャストフィット  
10cm マルチアキシャル・3WAY スピーカー

# SRT1033

このたびはクラリオン商品をお買い求めいただきまして、まことにありがとうございます。

- 取り付けおよび結線を行う前に、この取付説明書をよくお読みのうえ、安全に正しく作業してください。
- 保証書はお買い求めの販売店で記入いたしますので、内容をよくご確認のうえ、大切に保管してください。

<お客様へのお願い>  
本機の取付・配線には、専門技術と経験が必要です。お買い上げの販売店で取り付けをおすすめします。

<販売店様へのお願い>  
取り付け完了後、この「取付説明書」をお客様にお渡しください。

クラリオン株式会社  
〒330-0081 埼玉県さいたま市中央区新都心7番地2  
Clarion ホームページ <http://www.clarion.com>

お問い合わせはお客室相談室へ  
フリーダイヤル **0120-112-140**  
(土・日・祝・祭日を除く 9:30~12:00、13:00~17:00)

ご購入年月日	年 月 日
ご購入店名	TEL
製造番号	

\*お客様へ…ご購入年月日、ご購入店名などを記入されると、あとで問い合わせされるときに便利です。

## アフターサービスについて

保証書はお買い求めの販売店で記入いたしますので、内容をよくご確認のうえ、大切に保管してください。なお、保証書は再発行致しませんので、ご注意ください。

### ■保証期間

お買い求めの日より 1 年間です。

### ■万一故障が発生した場合

保証期間中に、正常な使用状態で故障が発生した場合には、保証書の記載内容に基づいて、無料で修理いたします。ただし、脱着にともなう工賃は、お客様のご負担となります。お買い求めの販売店、または最寄りの弊社修理相談窓口にご相談ください。

### ■保証期間経過後の修理について

修理することにより性能維持できる場合には、お客様のご要望により、有料で修理いたします。お買い求めの販売店、または最寄りの弊社修理相談窓口にご相談ください。

## 販売店様へ

本書は、取付・取扱説明書と保証書を兼用していますので、必ずお買上日、貴店名、住所、電話番号をご記入の上、お客様へお渡しください。

保証書		持込修理
※ お買い上げ日 保証期間	年 月 日より	<b>1年間</b>
※ お客 様	ご住所 お名前 お電話番号 ( )	<p><b>見本</b></p> <p>※印刷に記入のない場合は無効となりますので必ずご確認ください。 <b>クラリオン株式会社</b> 〒330-0081 埼玉県さいたま市中央区新都心7-2</p> <p>本書は、本書記載内容で無料修理を行うことをお約束するものです。保証期間中に故障が発生した場合は、本書をご提示の上、お買い上げの販売店にご依頼ください。 ご転居、ご購入等でお買い上げ販売店に修理をご依頼できない場合は、最寄りの修理相談窓口にご相談ください。</p>
※ 販 売 店	住所・店名 TEL ( )	

無料修理規定(必ずお読みください)	
1	取付・取扱説明書・本体貼付ラベルなどの注意書に従った正常な使用状態で故障した場合には保証期間内に於いて、お買い上げの販売店、又は弊社のサービスネットワークにて無料修理致します。
2	保証期間内に故障して無料修理を受ける場合は、商品と本書をご持参、ご提示の上お買い上げの販売店にご依頼ください。修理に伴う送料、出張料、取付、取外しなどの費用はお客様負担となります。又、保証修理した際に取外した部品は弊社の所有となりますのであらかじめご了承下さい。
3	ご転居・ご購入等で、本保証書に記入してあるお買い上げの販売店に修理をご依頼できない場合には、最寄りの弊社修理相談窓口へご相談ください。
4	保証期間内でも次の場合には有料修理、又は修理不能となりますのであらかじめご了承ください。 イ、ご使用の誤り及び不当な修理や改造による故障又は損傷。 ロ、お買い上げ後の取付場所の移動、落下等による故障又は損傷。 ハ、地震、風水害、落雷等の天災並びに火災、公害、塩害、ガス害、水漏れ、異常電圧等による故障又は損傷。 ニ、業務用としての長時間使用又は一般車両以外(船舶、家庭用電源等)に使用された場合の故障又は損傷。 ホ、本保証書の提示がない場合。 ヘ、本保証書にお買い上げ年月日・お客様名・販売店名など、所定事項の記入がない場合、又は記載字句を書き換えられた場合。 ト、正常なご使用方法でも消耗部品が自然消耗、摩耗、劣化した場合。
5	本保証書は日本国内に於てのみ有効です。 (This warranty is valid in Japan)
6	本保証書は再発行しませんので大切に保管してください。
7	お客様にご記入いただいた保証書の控えは、保証期間内のサービス活動及びその後の安全点検活動のために記載内容を利用して頂く場合がございますので、ご了承下さい。
修理 全文	
※ 保証書は本書に明示した期間条件のもとに於いて無料修理をお約束するものです。この保証書によって保証書を発行している者(保証責任者)、及びそれ以外の事業者に対するお客様の法律上の権利を制限するものではありません。保証期間経過後の修理等についてご不明の場合は、お買い上げの販売店、又は弊社修理相談窓口にお問い合わせください。	

## 安全上のご注意 必ずお守りください

お客様や周囲の人々への危害、財産への損害を未然に防止するため、お守りいただくことを、以下のように区分けして説明しています。これらは安全にお使いいただく上で重要です。以下の内容(表示・図記号)をよく理解してから本文をお読みになり、記載事項を必ずお守りください。

■ 誤った取付、使い方をしたときに生じる危害や損害の程度を区分けし、説明しています。

<b>警告</b>	「死亡または重傷を負うおそれがある内容」です。
<b>注意</b>	「傷害を負うおそれや、物的損害の発生のおそれがある内容」です。

■ お守りいただく内容の種類を次の「図記号」で区分けし、説明しています。

<b>(注意)</b>	注意しなければならない「注意」の内容です。
<b>(禁止)</b>	してはいけない「禁止」の内容です。
<b>(実行)</b>	必ず行なっていただく「実行」の内容です。

<b>警告</b>	
<b>(注意)</b>	● 車体に穴を開けて取り付ける場合は、パイプ類、タンク、電気配線などの位置を確認の上、これらと干渉や接触することがないように注意する。また、加工部のサビ止めや浸水防止の処置を施す 火災や感電の原因となります。
<b>(禁止)</b>	● エアバッグの動作を妨げる場所には、絶対に本機の取付と配線をしてはいけない エアバッグ動作を妨げる場所に取付・配線をする交通事故の際、エアバッグシステムが正常に動作しないため、事故の原因となります。 ● 本機を分解したり、改造したりしない 事故や火災、感電の原因となります。 ● 音が出ないなどの故障状態で使用しない 事故や火災、感電の原因となります。そのような場合は、必ずお買い求めの販売店、または最寄りの弊社修理相談窓口にご相談ください。 ● 万一、異物が入った、水がかかった、煙が出る、変な臭いがするなど異常がございましたら、ただちに使用を中止し、必ずお買い求めの販売店、または最寄りの弊社修理相談窓口にご相談する そのまま使用すると事故や火災、感電の原因となります。
<b>(実行)</b>	● 取付作業前に、バッテリーのマイナス側ケーブルを外す ショート事故による感電やけがの原因となります。

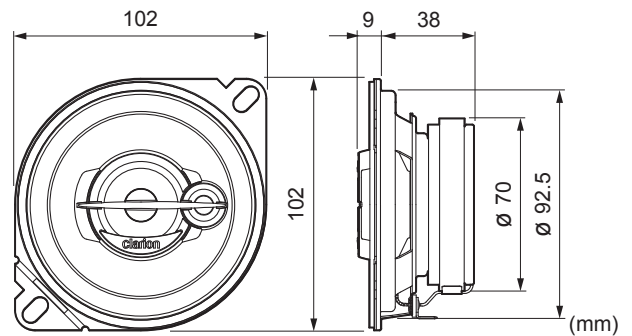
<b>注意</b>	
<b>(禁止)</b>	● 音声が割れる、歪むなどの異常状態で使用しない 火災の原因となることがあります。
<b>(実行)</b>	● 本機の取付および取付の変更は、安全のため、必ずお買い求めの販売店、または弊社修理相談窓口へ依頼する 専門技術と経験が必要です。 ● 取付説明書で指定された通りに接続する 正しく接続を行わないと、火災や事故の原因となることがあります。 ● 必ず付属の部品を指定通りに使用する 指定以外の部品を使用すると、機器内部の部品をいためたり、しっかりと固定できずに外れたりして、事故や故障などの原因となることがあります。 ● コード類の結線終了後は、コード類をクランプや絶縁テープで固定する コード類が車体部分との接触により、すり切れてショートし、事故や火災の原因となることがあります。

## 取扱上のご注意

- 本機のコーン紙は、スピーカーの性能を改善するためにデリケートな材質で構成され、非常に傷つきやすくなっています。スピーカー性能の低下を招きますので、コーン紙を触ったりこすったりしないでください。
- ツィーターパネルの表面は、光沢が損なわれる場合がありますので、手で触ったりこすったりしないようにお願いします。

## 定格表

スピーカー形式	: 10cm マルチアキシャル 3WAY スピーカーシステム
使用ユニット	
ウーファー	: 10cm TM-MIPP コーン
ミッドレンジ	: 3cm アルミ蒸着 PEI バランスドライブ
ツイーター	: 0.8cm ビエゾドーム
公称インピーダンス	: 4 Ω
瞬間最大入力	: 120W
定格入力	: 25W
出力音圧レベル	: 91dB/W/m
再生周波数	: 45Hz ~ 50kHz
質量 (1本あたり)	: 470g
外形寸法	: 102(W) × 102(H) × 47(D)mm
(埋込寸法)	: (92.5(W) × 92.5(H) × 38(D)mm)



※上記仕様および外観は、改善のため予告なく変更する場合があります。

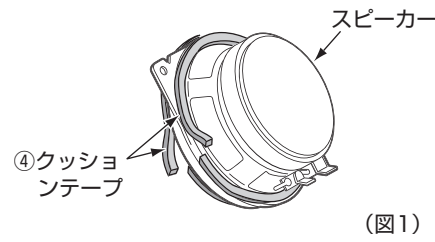
## 付属品

- ① 中継コード(日産・スズキ・マツダ・三菱・ダイハツ用) ...2
- ② 中継コード(トヨタ用) ....2
- ③ エレクトロタップ .....4
- ④ クッションテープ .....4
- ⑤ 中継コード用クッション..2
- ⑥ 座付タッピングスクリュー(φ4 × 16).....4
- ⑦ タッピングスクリュー(φ5 × 16).....4
- ⑧ 平ワッシャー(φ4用) .....4
- ⑨ スピードナット(φ4用)....4
- ⑩ 取付説明書(本書)..... 1

## スピーカー取付の前に

### スピーカー取付け前のお願い

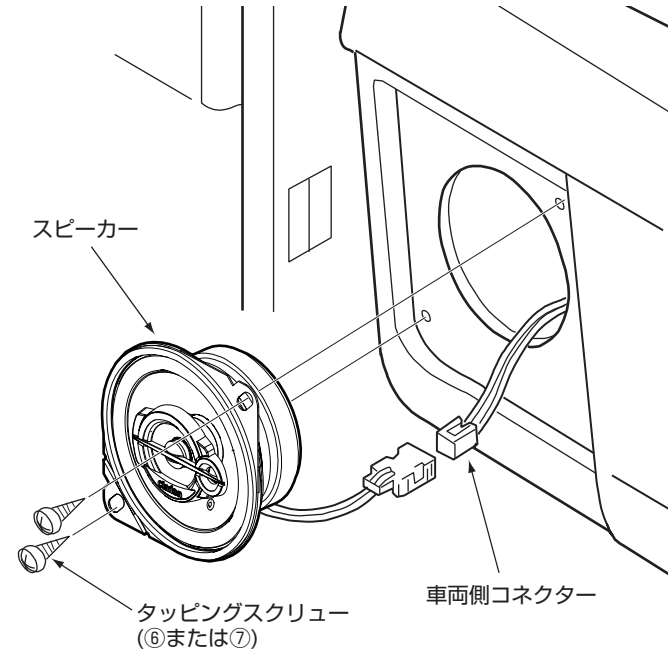
スピーカー取付部のすき間をなくすため、スピーカー取付け前に、付属のクッションテープをスピーカーに貼り付けてください。



## 取付例

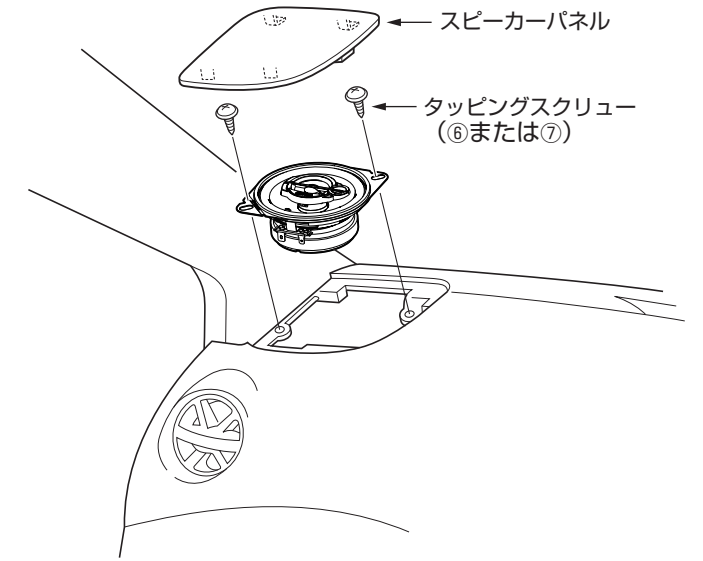
### ■ ドアマウント取付例

- 1 スピーカーグリルを外し、取り付けてある純正スピーカーを外します。
- 2 付属の⑥または⑦タッピングスクリューを使用して、クッションテープを貼り付けたスピーカー(図1参照)を取り付けます。



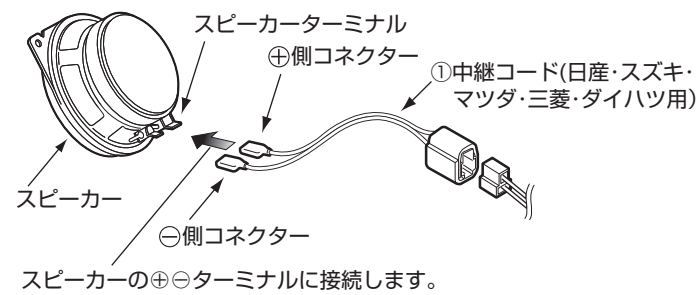
### ■ ダッシュボード取付例

- 1 スピーカーパネルを外し、取り付けてある純正スピーカーを外します。
- 2 付属の⑥または⑦タッピングスクリューを使用して、クッションテープを貼り付けたスピーカー(図1参照)を取り付けます。

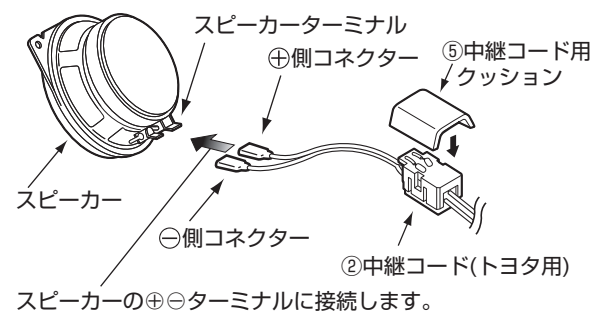


## 結線のしかた

### ■ 日産・スズキ・マツダ・三菱・ダイハツ車 結線例



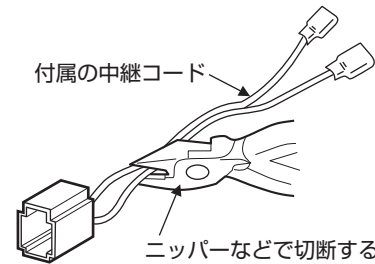
### ■ トヨタ車 結線例



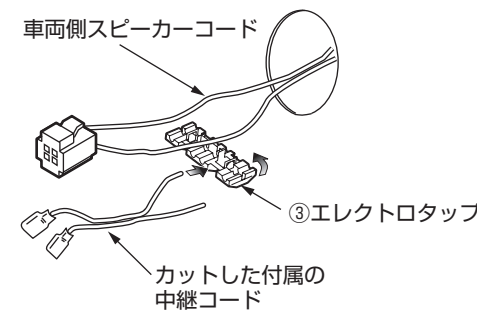
### ■ 付属の①、②車種別中継コードが使用できない場合は

付属の①、②車種別中継コードと車側コネクターとが上手く接続できない場合や、中継コードの長さを調整したいときには、以下の手順で付属の車種別中継コードを加工し結線してください。

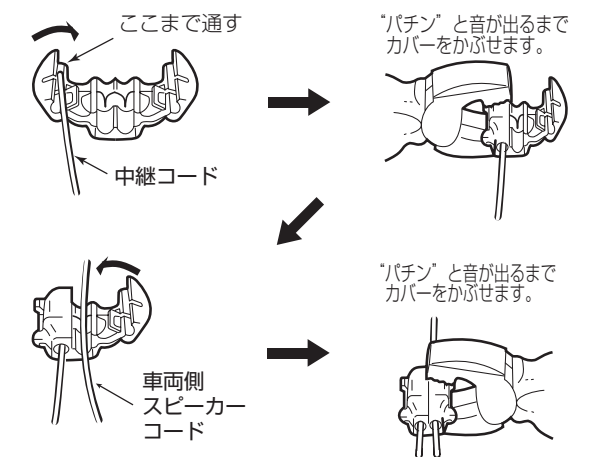
- 1 付属の中継コードを図のようにニッパーなどで切断します。切断する前に、コード長さを確認してください。



- 2 カットした中継コードを車両側スピーカーコードと③エレクトロタップにて接続します。



### ● エレクトロタップの取付方法



### ご注意

エレクトロタップを取り付ける際は、極性に注意して取り付けてください。又、爪が確実にロックするまで、締め付けてください。止め方が悪いと接触不良の恐れがあります。