

ADDZEST

## 1DINレシーバー

## 取付説明書

このたびは、アゼスト商品をお買い求めいただきまして、まことにありがとうございました。

●取り付けおよび結線を行う前に、この取付説明書をよくお読みのうえ、安全に正しく作業してください。

●後日のために取扱説明書とともに大切に保管してください。

取り付け完了後、この「取付説明書」をお客様にお渡しください。

## 取付作業前のご確認事項

## ■付属品について

付属品の構成は、取扱説明書の「仕様」の項目に記載してあります。取付作業の前に付属品をご確認ください。

## 安全に正しくお使いいただくために

## 絵表示について

この「取付説明書」への表示では、製品を安全に正しくお使いいただき、あなたや他の人々への危害や財産への損害を未然に防止するために、いろいろな絵表示をしています。

その表示と意味は次のようになっています。

内容をよく理解してから本文をお読みください。

## ⚠ 警告

この表示を無視して、誤った取り扱いをすると、人が死亡または重傷を負う可能性が想定される内容を示しています。

## ⚠ 注意

この表示を無視して、誤った取り扱いをすると、人が傷害を負う可能性が想定される内容および物的損害のみの発生が想定される内容を示しています。

## 絵表示の例



△記号は警告・注意を促す内容があることを告げるものです。図の中には具体的な注意内容(左図の場合は指はさまれ注意)が描かれています。



⊘記号は禁止の行為であることを告げるものです。図の中には具体的な禁止内容(左図の場合は分解禁止)が描かれています。



Ⓛ記号は行為を強制したり指示する内容を告げるものです。

## ■作業をはじめる前に

## ⚠ 警告

## ● 取り付ける車のバッテリー電圧を確認する…

本機はDC12V車専用です。大型トラックや寒冷地仕様のディーゼル車などの24V車では使用しないでください。火災や故障などの原因となります。

## ● 配線作業中は、バッテリーのマイナス側ケーブルを外す…

ショート事故による感電やケガの原因となります。

## ● 本機の電源端子をバッテリーに直接接続する場合は、指定容量以上の電源コードを使用する…

指定容量に満たないコードを使用すると、電流容量をオーバーし、火災や感電の原因となることがあります。

## ■取付場所について

## ⚠ 警告

## ● 本機を次のような場所に取り付けない…

- ・前方の視界を妨げる場所
  - ・ステアリング、シフトレバー、ブレーキペダルなどの運転操作を妨げる場所
  - ・同乗者に危険を及ぼす場所
- 運転操作を妨げたり、外れたりして、交通事故やケガの原因となります。

## ⚠ 注意

## ● 雨が吹き込むところなど、水のかかるところや湿気、ほこりの多いところへは取り付けない…

本機に水や湿気、ほこりが混入すると発煙や発火の原因となることがあります。

## ● 振動の多いところなど、確実に固定できないところには取り付けない…

本機が外れて、事故やケガの原因となることがあります。

## ● 直射日光やヒーターの熱風などが直接当たるところや、本機の通風穴や放熱部をふさぐところには取り付けない…

本機に熱がこもり、火災の原因となることがあります。

## ■取付上のご注意

## ⚠ 警告

## ● 車体に穴を開けて取り付ける場合は、パイプ類、タンク、電気配線などの位置を確認のうえ、これらと干渉や接触することがないように注意する…

パイプ類などの破損により、火災や事故の原因となります。

## ⚠ 注意

## ● 必ず付属の部品を指定通りに使用する…

指定以外の部品を使用すると、機器内部の部品をいためたり、しっかりと固定されず外れたりして、事故や故障などの原因となることがあります。

## ● 車体に穴を開けてコード類を配線するときは、絶縁性グロメットを使用する…

開口部とコード類との接触により、すりきれてショートし、事故や火災の原因となることがあります。

## ● 車体の重要保安部品(ステアリング、シートレール、ブレーキ系統、ガソリンタンクなど)に取り付けられているボルトやナットは絶対には使用しない…

これらを使用すると制動不能や故障、発火の原因となることがあります。

## ● 車体のネジを使用して取り付けを行うときは、ネジがゆるまないように確実に締め付ける…

ネジがゆるみ、事故や故障などの原因となることがあります。

## ■結線上的ご注意

## ⚠ 警告

## ● 接続コード類の配線は高熱部を避けて行う…

コード類の被覆が溶けてショートし、事故や火災の原因となります。特にエンジンルーム内の配線には注意してください。

## ● コード類は、運転操作の妨げとならないようにまとめておく…

ステアリングやシフトレバー、ブレーキペダルなどに巻き付くと事故の原因となります。

## ● 電源コードの被覆を切って、他の機器の電源を取ることは絶対にしない…

電源コードの電流容量をオーバーし、火災や感電の原因となります。

## ● 車体のボルトやナットを使用してアースをとるときは、ステアリングやシートレール、ブレーキ系統などの重要保安部品のネジは使用しない…

事故や故障などの原因となります。

## ⚠ 注意

## ● 正規の接続をする…

誤った接続をすると、事故や火災の原因となることがあります。

## ● コード類の結線終了後は、コード類をクランプや絶縁テープで確実に固定する…

コード類が車体部分との接触により、すりきれてショートして、事故や火災の原因となることがあります。

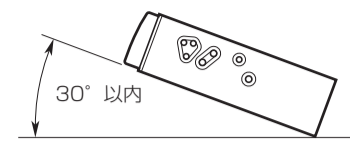
## ● 車体やネジ部分、シートレールなどの可動部にコード類をはさみ込まない…

断線やショートにより、事故や感電、火災の原因となることがあります。

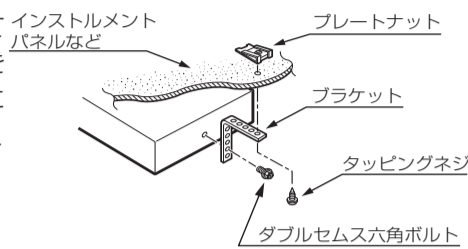
## ■取り付けかた

## 取付上のご注意

1. 本機は、水平面から30° 以内に取り付けてください。
2. 日産車・トヨタ車への取り付けは、一部の車種を除き別販の取付キットが用意されています。
3. 車種や年式により、専用の取付キットを使用しないと取り付けられない場合がありますので、販売店にご相談ください。



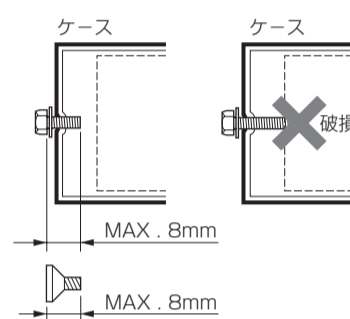
4. CDまたはMDセンターユニットは、振動をとっても嫌います。取り付けの際は、できるだけ振動を受けないように、後部を固定してください。特につり下げて取り付ける場合には、必ず固定してください。



<CD/MDレシーバー後面>

## ⚠ 注意

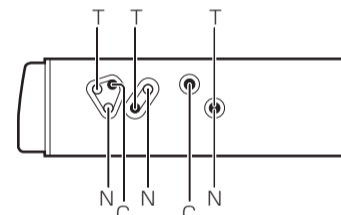
●取り付けには、必ず付属のネジを正しくご使用ください。指定以外のネジを使用すると、事故や故障の原因となります。



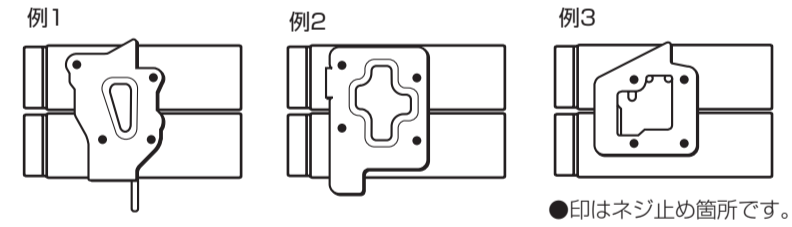
## 取付穴について

本機には、日産車(N)、トヨタ車(T)、当社車種別キット用(C)の取付穴が設けられています。当社の(別販)取付キットを使用する場合は、車種によって多少異なりますが、●印穴のいずれかを使用して取り付けます。

詳しくは、取付キットに同梱の取付説明書をご覧ください。



< 取付ブラケットの例 >

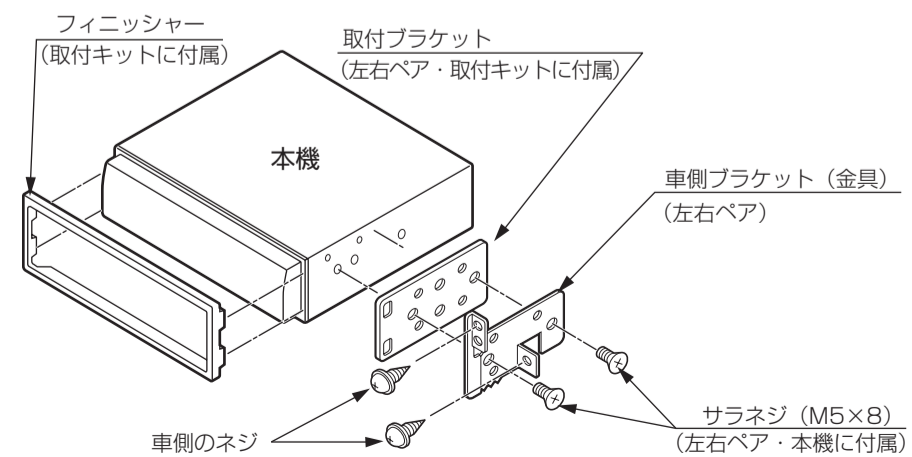


## 取付例

ここでは、日産車、トヨタ車への取付例を紹介しています。詳しくは、それぞれの車種別に用意された(別販)取付キットに同梱の取付説明書をご覧ください。

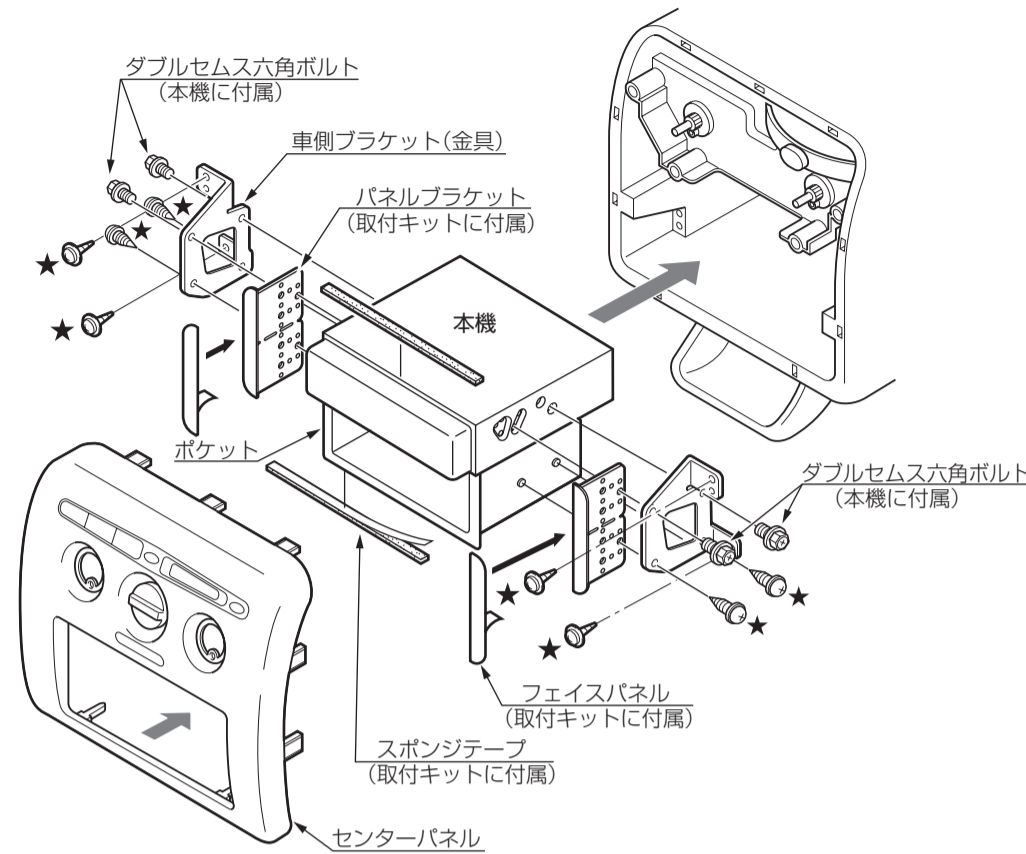
## ■日産車への取付例

車側の取付金具と、(別販)取付キット(日産車用1DINフェイスパネル：BKN-047-300)を使用した例です。



## ■トヨタ車への取付例

車側の取付金具と、(別販)取付キット(トヨタ車用200mmフェイスパネル：BKB-048-501)を使用した例です。(★印のネジは車側のネジです。)





# 結線のしかた

**警告**

- 配線作業中は、バッテリーのマイナス側のケーブルを外してください。ショート事故による感電やケガの原因となります。また、ショート事故による機器内部の部品を破損する原因となります。
- メイン電源コードを接続する車側電源端子が、15A以上の電流容量であることを確かめてください。15A未満のときは、15A以上の容量を持つ電源コードを使用して、バッテリーに直接接続してください。
- バッテリーに直接接続する場合は、別販のメイン電源延長コード(CCA-564-510)を使用してください。

**CeNET入力**  
CeNETケーブルは図のような向きにして、ロックするまで確実に差し込んでください。

コネクターの根元で左右に曲げることができます。

CeNETケーブル (CDまたはMDチェンジャー等と同梱)

スライドキャップ

CeNET端子

CeNET端子

CeNETケーブルを抜くときは、スライドキャップ部を軽くつまんで引いてください。  
※CeNETケーブルを延長するときは、別販のCeNET延長ケーブルCCA-520(2.5m)、CCA-521(0.6m)または、CeNET分岐ケーブルCCA-519(1m)のいずれかをお使いください。詳しくは、販売店にご相談ください。

**ご注意**

- CeNETケーブルは、接続部が外れないように余裕を持って配線してください。
- CeNET接続ケーブルの最大配線長は20m以下(CeNET分岐ケーブルCCA-519含む)でご使用ください。各接続機器のCeNETケーブルの長さについては、取扱説明書の「システムアップについて」の項目をお読みください。

**RCAピンケーブル**  
RCAピンケーブルは、接続先を確認してから接続してください。RCAピンケーブルは、接続部がはずれないように、絶縁テープなどで固定してください。

**注意**

- 接続しないRCAピンケーブルの絶縁キャップは、ショート防止のため、はずさないでください。

絶縁テープ

**アンテナ入力**  
本機のアンテナ入力端子は、メインアンテナ入力のみです。車側がダイバーシティアンテナの場合は、メインアンテナのみを接続してください。  
※車側の端子と合わない場合は、別販のアンテナ変換コードを使用してください。詳しくは、販売店にご相談ください。

メインアンテナ入力

メインアンテナ端子

**ヒューズ**  
ヒューズが切れたときは、ショート事故防止のため次の手順で、入っていたものと同じ容量のヒューズと交換してください。

1. 本機のメイン電源コード(黄色)と接続している車側の電源コードを抜きます。
2. 結線が正しいか確認してください。
3. 確認後、入っていたものと同じ容量のヒューズと交換してください。

**注意**

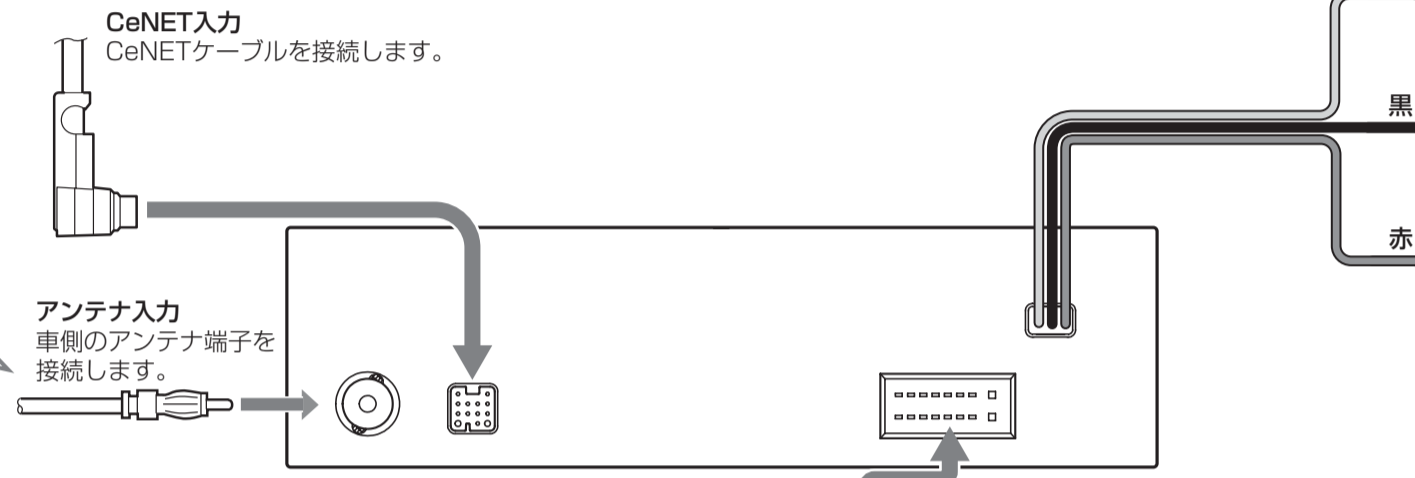
車側の端子は他の金属部に接触させないようにしてください。

**注意**

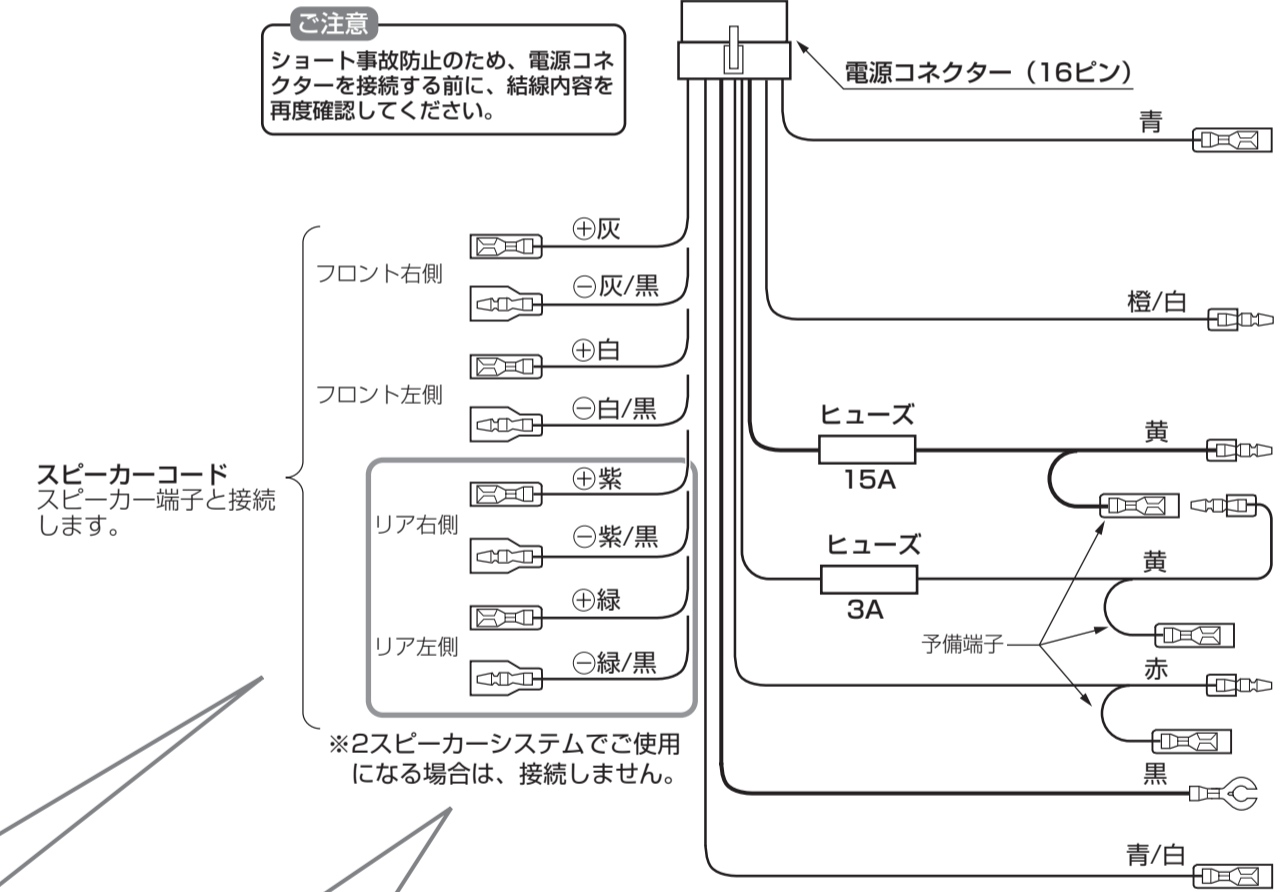
ヒューズを交換するときは、同じ容量のヒューズを入れてください。入れ間違えると故障の原因となりますので、アンペア数をよく確かめのうえ、交換してください。

車側端子

ヒューズケース



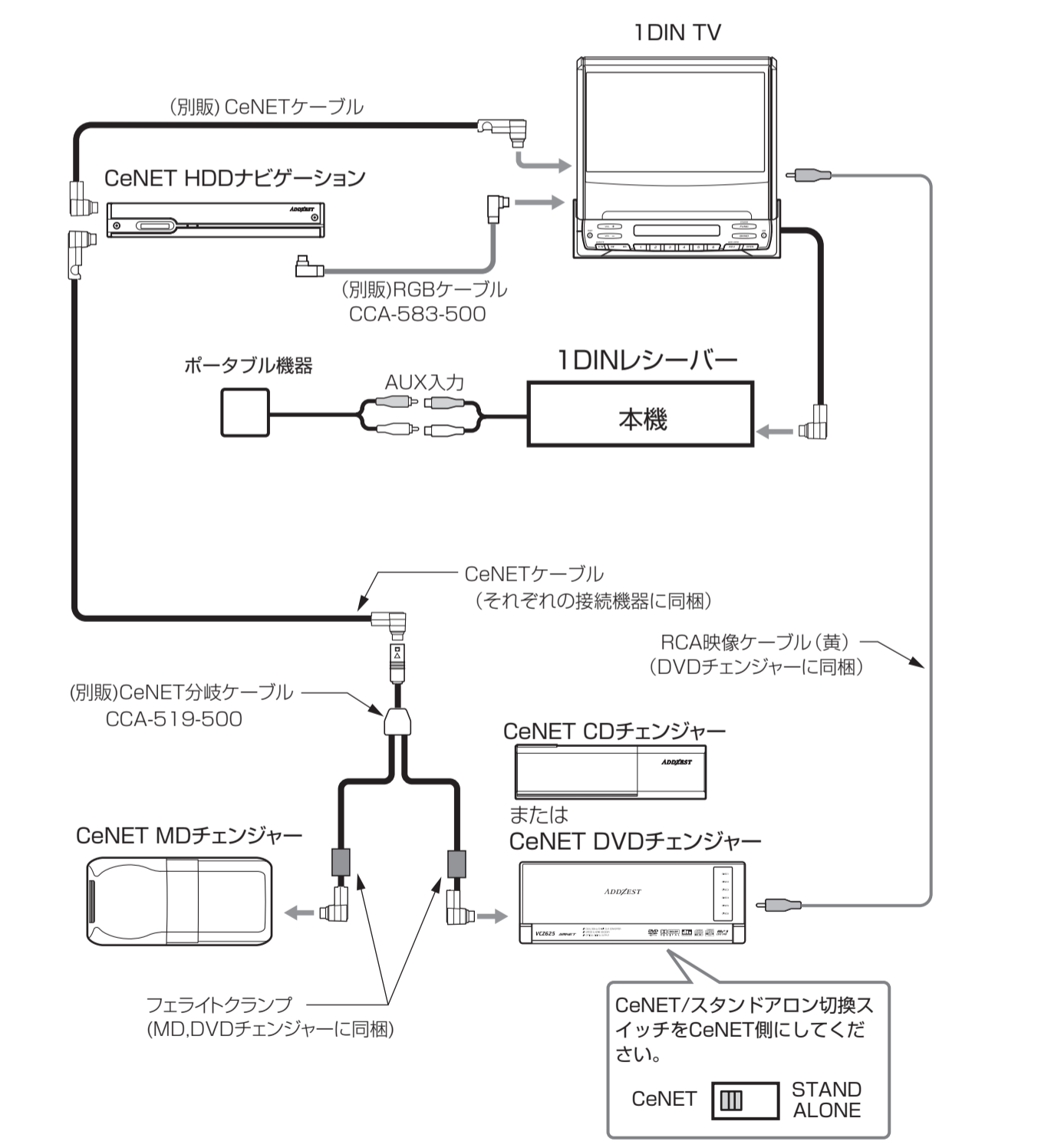
**ご注意**  
ショート事故防止のため、電源コネクタを接続する前に、結線内容を再度確認してください。



- アンテナ電源コード**  
パワーアンテナ、ガラスアンテナまたはショートアンテナ(アンテナアン付)等装着車の場合、車側のアンテナ電源端子と接続してください。  
※他の機器や手動または半手動のアンテナ装着車には接続しないでください。
- イルミ電源コード**  
車側のイルミ用電源端子に接続すると、本機の電源オン/オフにかかわらず、車のライトを点灯させたときにボタン照明が点灯ようになります。
- メイン電源コードA**  
エンジンキーのオン/オフにかかわらず、常時ヒューズ定格アンペア以上の電流を供給できる電源端子に接続してください。
- メイン電源コードB**  
メイン電源コードAの予備端子に接続してください。  
※接続しないと、CeNET接続機器が動作しません。
- アクセサリ (ACC) 電源コード**  
エンジンキーでオン/オフできる電源端子に接続してください。
- アースコード**  
自動車の金属部にネジなどで確実に接続してください。
- リモートオンコード**  
パワーアンプなどのリモートオンコードと接続してください。  
接続しないと、外部機器が動作しません。

**外部アンプ接続時のご注意**  
本機に外部アンプを接続してシステムアップする場合には、外部アンプのアースコードは確実に自動車の金属部分に接続してください。接続が不十分だと雑音の原因となるばかりか、接続する外部アンプによっては本機の内部回路を破損する場合があります。

## システム例



**電源端子およびスピーカー端子**  
端子の接続は、オスとメスがロックするまで差し込んでください。オス端子が下図(A)タイプの場合は、メス端子のスリーブを約5mmカットしてください。

5mmカット

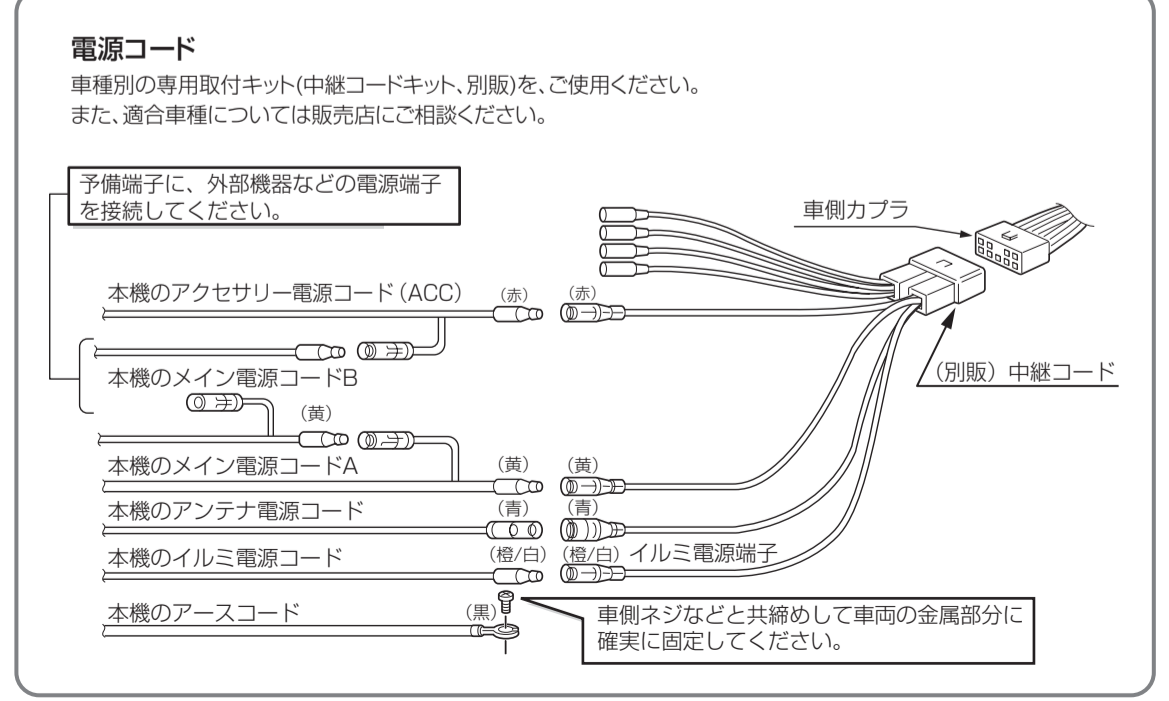
オス

メス

スリーブ

**注意**

- 接続しない端子は、金属部に触れないように、端子を絶縁テープなどで覆ってください。



ご購入年月日	年 月 日
ご購入店名	TEL.
製造番号	

お客様へ……ご購入年月日、ご購入店名などを記入されると、あとでお問い合わせされるときに便利です。

**クラリオン株式会社**

本社 〒112-0001 東京都文京区白山5-35-2

お客様相談室 TEL. 0120-112-140 (フリーダイヤル) (土・日・祝・祭日を除く9:00~12:00, 13:00~17:30)