

車種名	年式	型式	管理No.
ラクティス	H.17/10～現在	DBA-SCP100	ト-161

06/08 作成

### ナビゲーション適合早見一覧

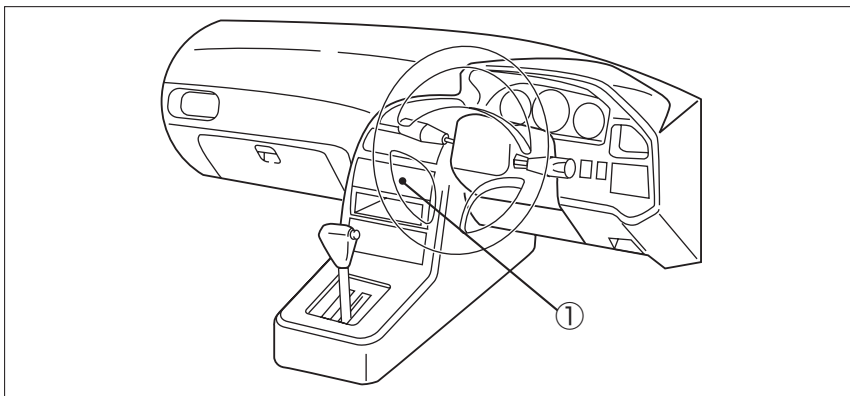
車両型式	年式	エンジン型式	接続ユニット	難易度	備考
DBA-SCP100	H.17/10～現在	2SZ-FE	オプションコネクター	難・●・易	
DBA-NCP100	H.17/10～現在	1NZ-FE	オプションコネクター	難・●・易	
CBA-NCP105	H.17/10～現在	1NZ-FE	オプションコネクター	難・●・易	

※詳しくは、本資料の最終ページの車両グレード別ハイブリッドナビゲーション適合一覧をご参照ください。

(ジャイロ感度調整について)

年式・ミッション	2DIN								
	HDD NAVI	適合	HDD NAVI	適合	HDD NAVI	適合	B.B NAVI	適合	
インダッシュ AT	上段	MAX960HD MAX860HD MAX760HD MAX560HD (ジャイロ4)	◎	MAX950HD MAX850HD MAX750HD MAX550HD (ジャイロ4)	◎	MAX940HD MAX740HD MAX540HD (ジャイロ5)	◎	NAX060HD NAX050HD NAX040HD	
	下段								

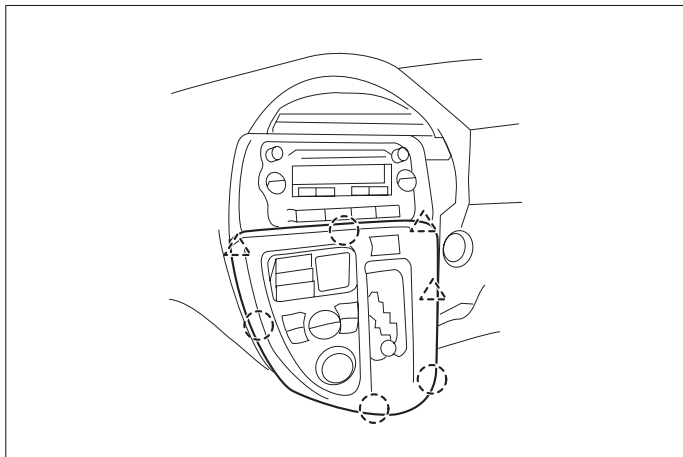
### 車速信号取出しユニット位置



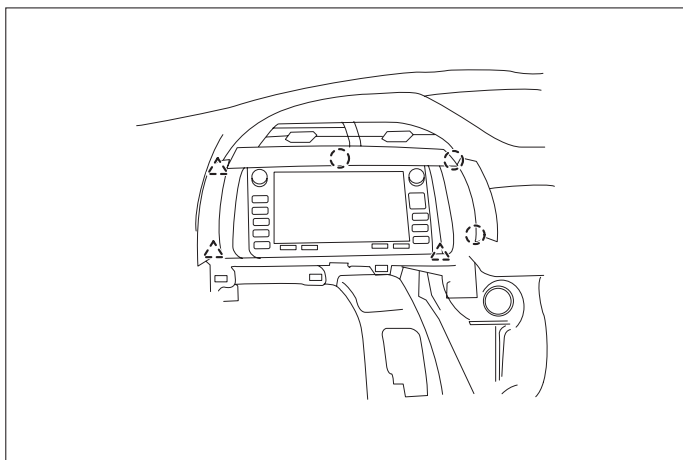
① オプションコネクター

# 車速信号接続要領

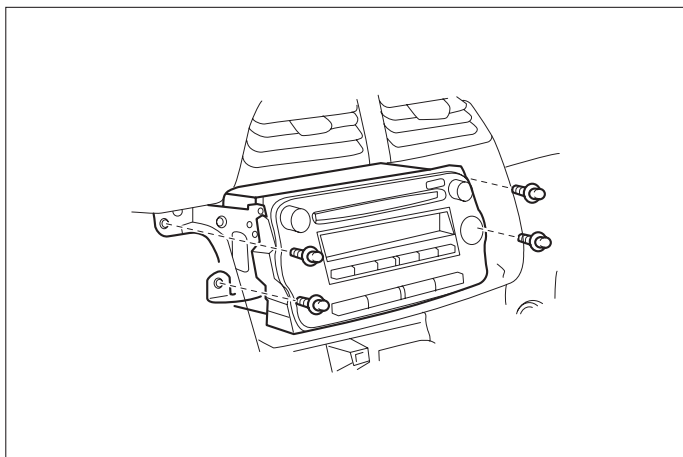
## ① オプションコネクタ



(1) インストルメントクラスターフィニッシュパネルローセンターパネルを取外します。

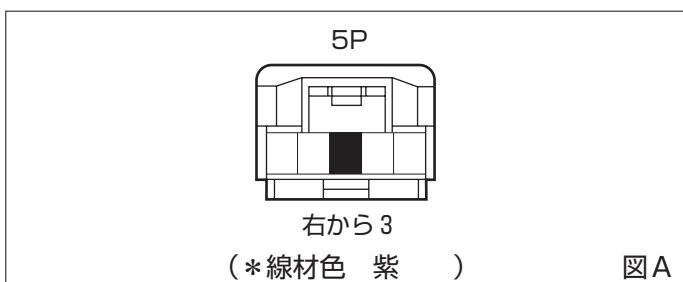


(2) インストルメントクラスターフィニッシュパネルセンターを取外します。



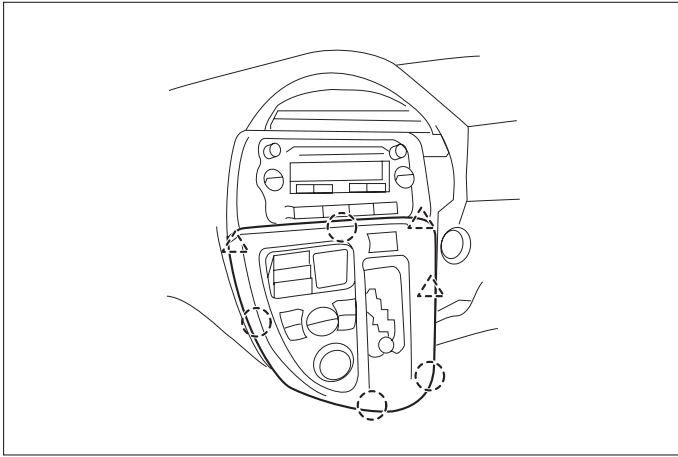
(3) オーディオA'ssyを取外します。

## ◆車速信号用コネクタ接続位置と線材色

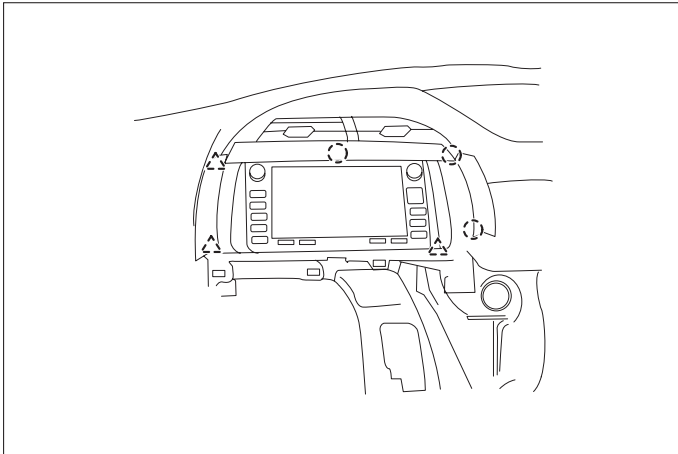


●線材色はあくまで目安にして下さい。

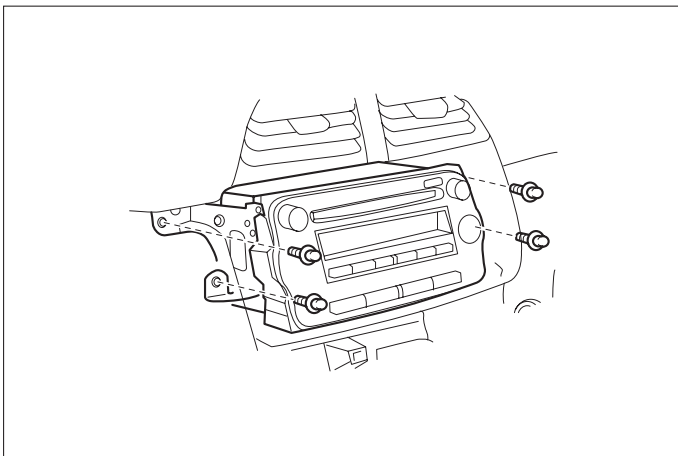
## オーディオの取外し要領



(1) インstrumentクラスターフィニッシュパネルローセンターパネルを取外します。

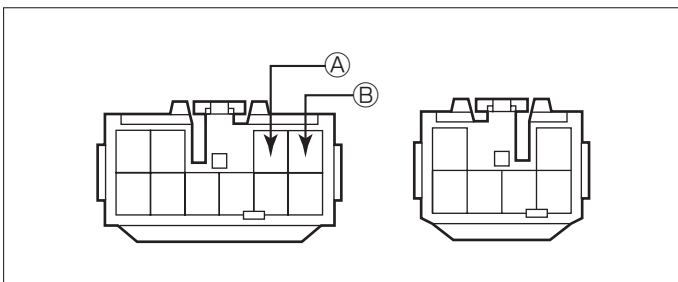


(2) インstrumentクラスターフィニッシュパネルセンターを取外します。



(3) オーディオA'ssyを取外します。

## ◆オーディオカプラ

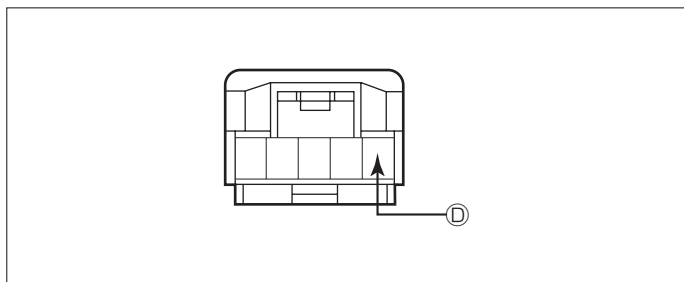


Ⓐ：ACC電源⊕（\*線材色 灰）

Ⓑ：バックアップ電源⊕（\*線材色 青）

## バック信号接続要領

### ◆オプションコネクター



ⓓ：バックランプ電源⊕（\*線材色 黄）

## 車両グレード別ナビゲーション適合一覧

メーカー	車名	年式	車種型式	エンジン型式	車速信号1		車速信号2		車速信号3		駆動方式	備考
					オプションコネクター							
					位置	形状	位置	形状	位置	形状		
TOYOTA	カティア(SCP100)											
	グレード											
	2WD 1500 G S <sup>h</sup> パッケージ	5トア	H.17 / 10 ~	DBA-NCP100	1NZ-FE	①	A					FF
	2WD 1500 G L <sup>h</sup> ノーマルパッケージ	5トア	H.17 / 10 ~	DBA-NCP100	1NZ-FE	①	A					FF
	2WD 1500 G H <sup>h</sup> ノーマルパッケージ	5トア	H.17 / 10 ~	DBA-NCP100	1NZ-FE	①	A					FF
	2WD 1500 G L <sup>h</sup> パッケージ	5トア	H.17 / 10 ~	DBA-NCP100	1NZ-FE	①	A					FF
	2WD 1500 G	5トア	H.17 / 10 ~	DBA-NCP100	1NZ-FE	①	A					FF
	2WD 1300 XL <sup>h</sup> パッケージ	5トア	H.17 / 10 ~	DBA-SCP100	2SZ-FE	①	A					FF
	2WD 1300 X	5トア	H.17 / 10 ~	DBA-SCP100	2SZ-FE	①	A					FF
	4WD 1500 G S <sup>h</sup> パッケージ	5トア	H.17 / 10 ~	CBA-NCP105	1NZ-FE	①	A					4WD
	4WD 1500 G L <sup>h</sup> パッケージ	5トア	H.17 / 10 ~	CBA-NCP105	1NZ-FE	①	A					4WD
	4WD 1500 G	5トア	H.17 / 10 ~	CBA-NCP105	1NZ-FE	①	A					4WD
	4WD 1500 X L <sup>h</sup> パッケージ	5トア	H.17 / 10 ~	CBA-NCP105	1NZ-FE	①	A					4WD
	4WD 1500 X	5トア	H.17 / 10 ~	CBA-NCP105	1NZ-FE	①	A					4WD