

車種名	年式	型式	管理No.
サンバー	H.11/ 1～現在	GD-TV1	フ-13

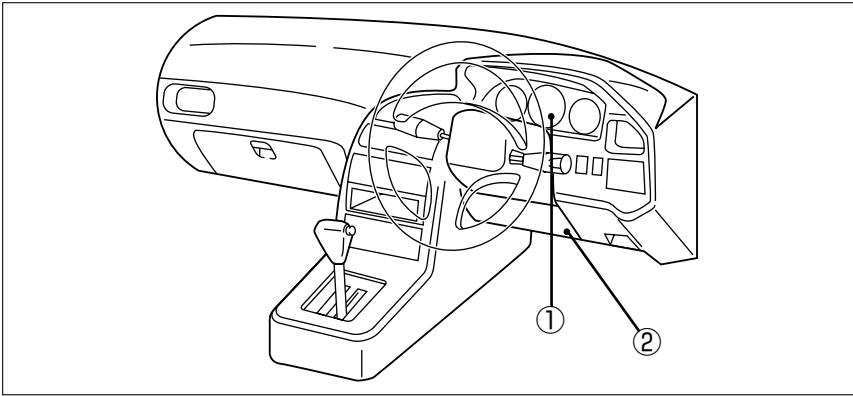
04/08 作成

ハイブリッドナビゲーション適合早見一覧 ADDZEST

車両型式	年式	エンジン型式	接続ユニット	難易度	備考
TA-TW1,2	H.13/ 8～現在	EN07 EGI-T	メーターユニット	難・●・易	
TA-TW1,2	H.13/ 8～現在	EN07 EGI	メーターユニット	難・●・易	
LE-TV1,TV2	H.14/ 9～現在	EN07 EGI	メーターユニット	難・●・易	
LE-TT1,TT2	H.14/ 9～現在	EN07 EGI	メーターユニット	難・●・易	
GF-TW1,2	H.11/10～H.13/ 8	EN07 EGI-T	メーターユニット	難・●・易	
GF-TW1,2	H.11/10～H.13/ 8	EN07 EGI	メーターユニット	難・●・易	
GD-TV1,TV2	H.11/ 1～H.14/ 9	EN07 EGI	メーターユニット	難・●・易	
GD-TT1,TT2	H.11/ 1～H.14/ 9	EN07 EGI	メーターユニット	難・●・易	
	H.14/ 9～現在		中継コネクター	難・●・易	SCエンジン不可

※詳しくは、本資料の最終ページの車両グレード別ハイブリッドナビゲーション適合一覧をご参照ください。

車速信号取出しユニット位置 ADDZEST

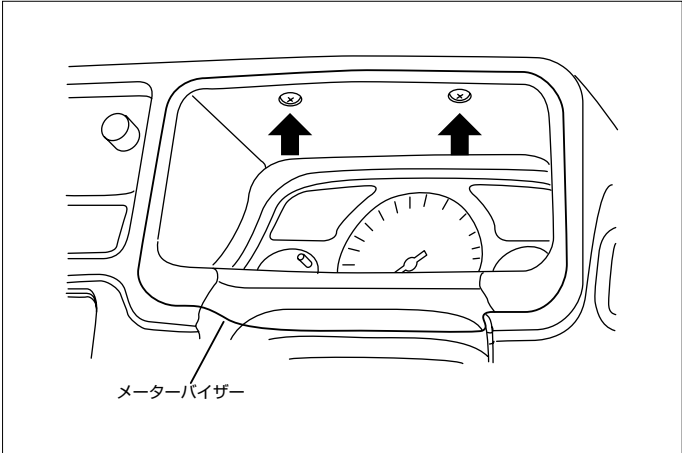


- ① メーターユニット
- ② 中継コネクター (H.14/ 9～ )

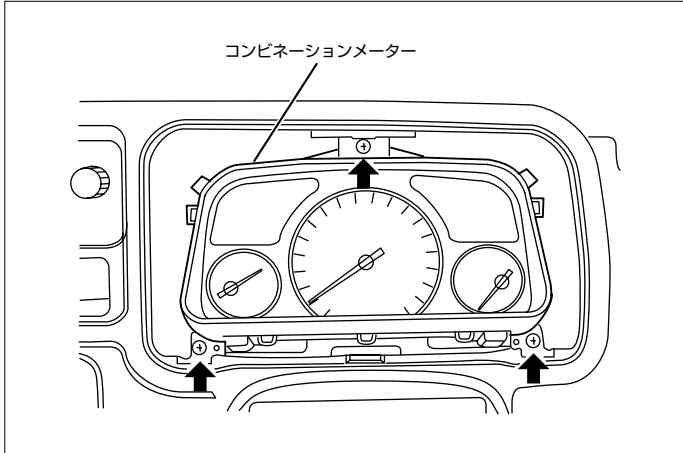
富士重工

車速信号接続要領 ADDZEST

① メーターユニット

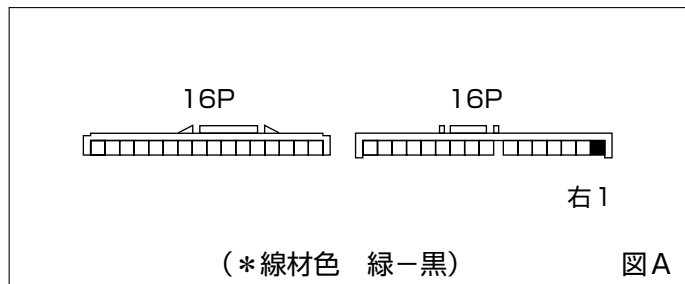


(1) メーターバイザーを取外します。



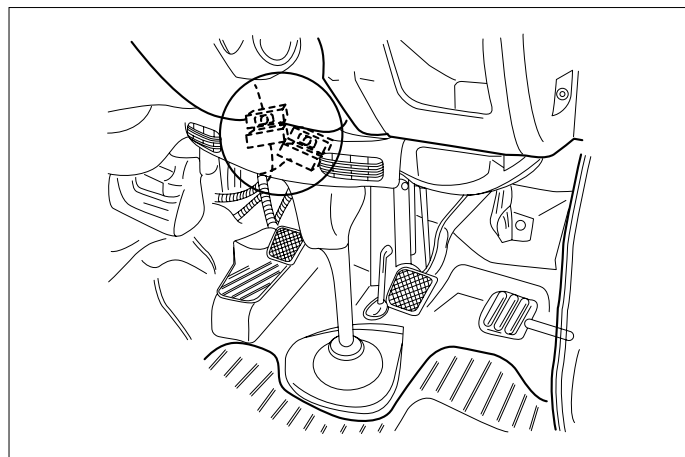
(2) メーターA'ssyを取外します。

◆車速信号用コネクタ接続位置と線材色

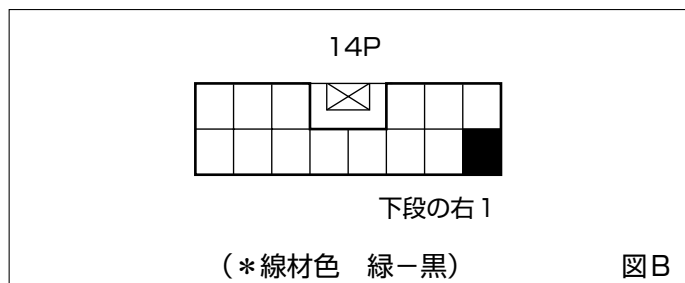


●線材色はあくまで目安にして下さい。

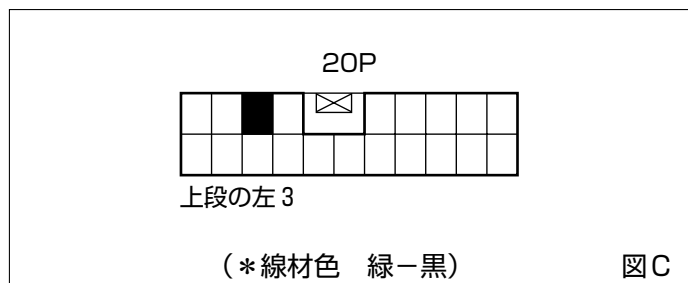
② 中継コネクタ



◇ MT車

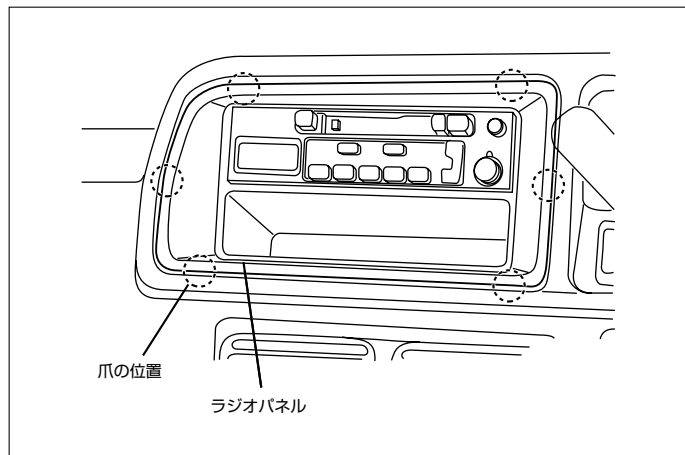


◇ AT車

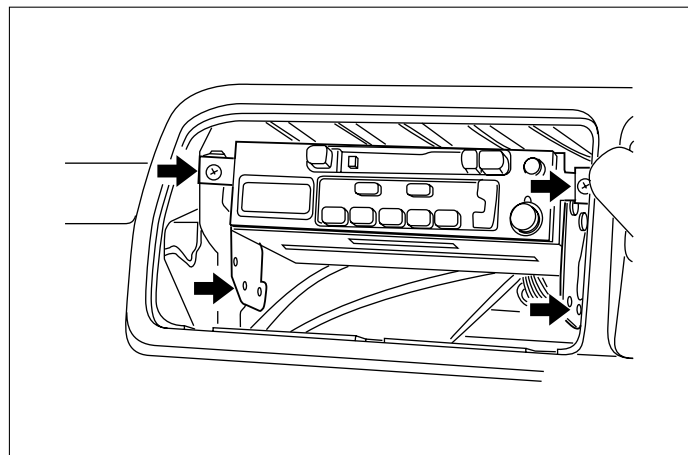


●線材色はあくまで目安にして下さい。

オーディオの取外し要領 ADDZEST

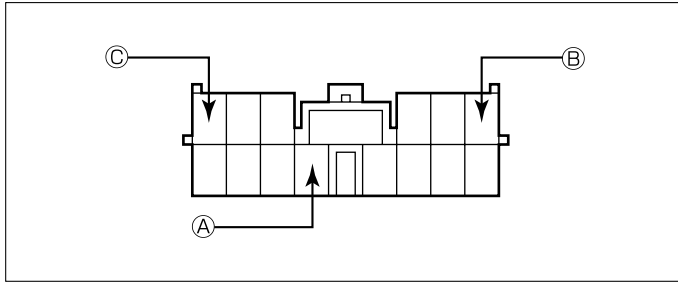


(1) ラジオパネルを取外します。



(2) ラジオ Assyを取外します。

## ◆オーディオカプラ



Ⓐ：ACC電源⊕（\*線材色 黄-緑）

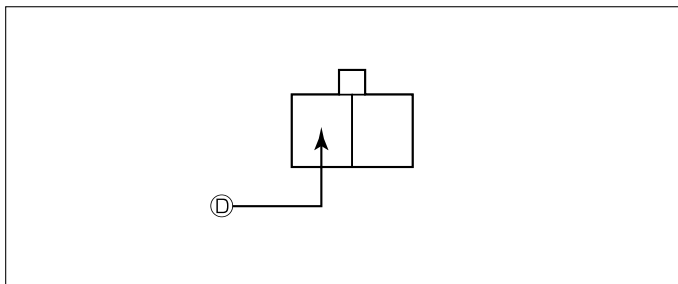
Ⓑ：バックアップ電源⊕（\*線材色 白-青）

Ⓒ：イルミ電源⊕（\*線材色 青-赤）

## バック信号接続要領

ADDZEST

### ◆オプションコネクター



Ⓓ：バックランプ電源⊕（\*線材色 赤-白）

## 車両グレード別ハイブリッドナビゲーション適合一覧

ADDZEST

富士重工

メーカー	車名	年式	車種型式	エンジン型式	車速信号1		車速信号2		車速信号3		駆動方式	備考
					メーター裏側	位置	形状	位置	形状	位置		
SUBARU	形バ-(GD-TV1)											
グレード	車種タイプ											
4WD デリアスワゴンスーパーチャージャー	ワゴン	H. 15 / 10 ~	TA-TW2	EN07 (EMPi)	①	A	②	B & C			7速4WD	
4WD デリアスワゴン	ワゴン	H. 15 / 10 ~	TA-TW2	EN07 (EMPi)	①	A	②	B & C			7速4WD	
2WD デリアスワゴンスーパーチャージャー	ワゴン	H. 15 / 10 ~	TA-TW1	EN07 (EMPi)	①	A	②	B & C			FF	
2WD デリアスワゴン	ワゴン	H. 15 / 10 ~	TA-TW1	EN07 (EMPi)	①	A	②	B & C			FF	
7速4WD VC PLUS	バン (ハイブリッド)	H. 15 / 10 ~	LE-TV2	EN07 (EMPi)	①	A	②	B & C			7速4WD	
7速4WD VC	バン (ハイブリッド)	H. 15 / 10 ~	LE-TV2	EN07 (EMPi)	①	A	②	B & C			7速4WD	
7速4WD トランスミッター	バン (ハイブリッド)	H. 15 / 10 ~	LE-TV2	EN07 (EMPi)	①	A	②	B & C			7速4WD	
7速4WD VB	バン (ハイブリッド)	H. 15 / 10 ~	LE-TV2	EN07 (EMPi)	①	A	②	B & C			7速4WD	
レクイエム 4WD VC PLUS	バン (ハイブリッド)	H. 15 / 10 ~	LE-TV2	EN07 (EMPi)	①	A	②	B & C			レクイエム 4WD	
レクイエム 4WD VC	バン (ハイブリッド)	H. 15 / 10 ~	LE-TV2	EN07 (EMPi)	①	A	②	B & C			レクイエム 4WD	
レクイエム 4WD トランスミッター	バン (ハイブリッド)	H. 15 / 10 ~	LE-TV2	EN07 (EMPi)	①	A	②	B & C			レクイエム 4WD	
レクイエム 4WD VB	バン (ハイブリッド)	H. 15 / 10 ~	LE-TV2	EN07 (EMPi)	①	A	②	B & C			レクイエム 4WD	
2WD VC PLUS	バン (ハイブリッド)	H. 15 / 10 ~	LE-TV1	EN07 (EMPi)	①	A	②	B & C			FF	
2WD VC	バン (ハイブリッド)	H. 15 / 10 ~	LE-TV1	EN07 (EMPi)	①	A	②	B & C			FF	
2WD トランスミッター	バン (ハイブリッド)	H. 15 / 10 ~	LE-TV1	EN07 (EMPi)	①	A	②	B & C			FF	
2WD VB	バン (ハイブリッド)	H. 15 / 10 ~	LE-TV1	EN07 (EMPi)	①	A	②	B & C			FF	
2WD VB 2シーター	バン (ハイブリッド)	H. 15 / 10 ~	LE-TV1	EN07 (EMPi)	①	A	②	B & C			FF	
7速4WD TC スーパーチャージャー 三方開	トラック (標準車)	H. 15 / 10 ~	LE-TT2	EN07 (EMPi)	①	A	②	B & C			7速4WD	
7速4WD TC 三方開	トラック (標準車)	H. 15 / 10 ~	LE-TT2	EN07 (EMPi)	①	A	②	B & C			7速4WD	
7速4WD TB 三方開	トラック (標準車)	H. 15 / 10 ~	LE-TT2	EN07 (EMPi)	①	A	②	B & C			7速4WD	
レクイエム 4WD TC スーパーチャージャー 三方開	トラック (標準車)	H. 15 / 10 ~	LE-TT2	EN07 (EMPi)	①	A	②	B & C			レクイエム 4WD	
レクイエム 4WD TC 三方開	トラック (標準車)	H. 15 / 10 ~	LE-TT2	EN07 (EMPi)	①	A	②	B & C			レクイエム 4WD	
レクイエム 4WD TB 三方開	トラック (標準車)	H. 15 / 10 ~	LE-TT2	EN07 (EMPi)	①	A	②	B & C			レクイエム 4WD	
2WD TC 三方開	トラック (標準車)	H. 15 / 10 ~	LE-TT1	EN07 (EMPi)	①	A	②	B & C			FF	
2WD TB 三方開	トラック (標準車)	H. 15 / 10 ~	LE-TT1	EN07 (EMPi)	①	A	②	B & C			FF	
レクイエム 4WD VB 両側開き	バン (ハイブリッド)	H. 15 / 10 ~	LE-TT2	EN07 (EMPi)	①	A	②	B & C			レクイエム 4WD	
2WD VB 両側開き	バン (ハイブリッド)	H. 15 / 10 ~	LE-TT1	EN07 (EMPi)	①	A	②	B & C			FF	

# 車両グレード別ハイブリッドナビゲーション適合一覧



メーカー	車名	年式	車両型式	エンジン型式	車速信号1		車速信号2		車速信号3		駆動方式	備考
					メーター裏側		中継コネクタ					
					位置	形状	位置	形状	位置	形状		
SUBARU	レヴォーグ(GD-TV1)											
グレード	車種タイプ											
	4WD クラッシュ-パ-チャージ-ャ	ワゴン	H.14 / 9 ~ H.15 / 10	TA-TW2	EN07 (EMPI)	①	A	②	B & C			784M44WD
	4WD クラッシュ	ワゴン	H.14 / 9 ~ H.15 / 10	TA-TW2	EN07 (EMPI)	①	A	②	B & C			784M44WD
	2WD クラッシュ-パ-チャージ-ャ	ワゴン	H.14 / 9 ~ H.15 / 10	TA-TW1	EN07 (EMPI)	①	A	②	B & C			FF
	2WD クラッシュ	ワゴン	H.14 / 9 ~ H.15 / 10	TA-TW1	EN07 (EMPI)	①	A	②	B & C			FF
	784M44WD デ-ィアス	バン (ハイルーフ)	H.14 / 9 ~ H.15 / 10	LE-TV2	EN07 (EMPI)	①	A	②	B & C			784M44WD
	784M44WD VC	バン (ハイルーフ)	H.14 / 9 ~ H.15 / 10	LE-TV2	EN07 (EMPI)	①	A	②	B & C			784M44WD
	784M44WD VB	バン (ハイルーフ)	H.14 / 9 ~ H.15 / 10	LE-TV2	EN07 (EMPI)	①	A	②	B & C			784M44WD
	セクテイブ 4WD デ-ィアス	バン (ハイルーフ)	H.14 / 9 ~ H.15 / 10	LE-TV2	EN07 (EMPI)	①	A	②	B & C			セクテイブ 4WD
	セクテイブ 4WD VC	バン (ハイルーフ)	H.14 / 9 ~ H.15 / 10	LE-TV2	EN07 (EMPI)	①	A	②	B & C			セクテイブ 4WD
	セクテイブ 4WD VB	バン (ハイルーフ)	H.14 / 9 ~ H.15 / 10	LE-TV2	EN07 (EMPI)	①	A	②	B & C			セクテイブ 4WD
	2WD デ-ィアス	バン (ハイルーフ)	H.14 / 9 ~ H.15 / 10	LE-TV1	EN07 (EMPI)	①	A	②	B & C			FF
	2WD VC	バン (ハイルーフ)	H.14 / 9 ~ H.15 / 10	LE-TV1	EN07 (EMPI)	①	A	②	B & C			FF
	2WD VB	バン (ハイルーフ)	H.14 / 9 ~ H.15 / 10	LE-TV1	EN07 (EMPI)	①	A	②	B & C			FF
	2WD VB 2シーター	バン (ハイルーフ)	H.14 / 9 ~ H.15 / 10	LE-TV1	EN07 (EMPI)	①	A	②	B & C			FF
	784M44WD TC ス-パ-チャージ-ャ 三方開	トラック (標準ルーフ)	H.14 / 9 ~ H.15 / 10	LE-TT2	EN07 (EMPI)	①	A	②	B & C			784M44WD
	784M44WD TC 三方開	トラック (標準ルーフ)	H.14 / 9 ~ H.15 / 10	LE-TT2	EN07 (EMPI)	①	A	②	B & C			784M44WD
	784M44WD TB 三方開	トラック (標準ルーフ)	H.14 / 9 ~ H.15 / 10	LE-TT2	EN07 (EMPI)	①	A	②	B & C			784M44WD
	セクテイブ 4WD TC ス-パ-チャージ-ャ 三方開	トラック (標準ルーフ)	H.14 / 9 ~ H.15 / 10	LE-TT2	EN07 (EMPI)	①	A	②	B & C			セクテイブ 4WD
	セクテイブ 4WD TC 三方開	トラック (標準ルーフ)	H.14 / 9 ~ H.15 / 10	LE-TT2	EN07 (EMPI)	①	A	②	B & C			セクテイブ 4WD
	セクテイブ 4WD TB 三方開	トラック (標準ルーフ)	H.14 / 9 ~ H.15 / 10	LE-TT2	EN07 (EMPI)	①	A	②	B & C			セクテイブ 4WD
	2WD TC 三方開	トラック (標準ルーフ)	H.14 / 9 ~ H.15 / 10	LE-TT1	EN07 (EMPI)	①	A	②	B & C			FF
	2WD TB 三方開	トラック (標準ルーフ)	H.14 / 9 ~ H.15 / 10	LE-TT1	EN07 (EMPI)	①	A	②	B & C			FF
	セクテイブ 4WD VB 両側開き	バ 380バ ン (ハイルーフ)	H.14 / 9 ~ H.15 / 10	LE-TT2	EN07 (EMPI)	①	A	②	B & C			セクテイブ 4WD
	2WD VB 両側開き	バ 380バ ン (ハイルーフ)	H.14 / 9 ~ H.15 / 10	LE-TT1	EN07 (EMPI)	①	A	②	B & C			FF
	4WD クラッシュ-パ-チャージ-ャ	ワゴン	H.13 / 8 ~ H.14 / 9	TA-TW2	EN07 (EMPI)	①	A					784M44WD
	4WD クラッシュ	ワゴン	H.13 / 8 ~ H.14 / 9	TA-TW2	EN07 (EMPI)	①	A					784M44WD
	2WD クラッシュ-パ-チャージ-ャ	ワゴン	H.13 / 8 ~ H.14 / 9	TA-TW1	EN07 (EMPI)	①	A					FF
	2WD クラッシュ	ワゴン	H.13 / 8 ~ H.14 / 9	TA-TW1	EN07 (EMPI)	①	A					FF
	784M44WD デ-ィアス ス-パ-チャージ-ャ	バン (ハイルーフ)	H.13 / 8 ~ H.14 / 9	GD-TV2	EN07 (EMPI)	①	A					784M44WD
	784M44WD デ-ィアス	バン (ハイルーフ)	H.13 / 8 ~ H.14 / 9	GD-TV2	EN07 (EMPI)	①	A					784M44WD
	784M44WD VC	バン (ハイルーフ)	H.13 / 8 ~ H.14 / 9	GD-TV2	EN07 (EMPI)	①	A					784M44WD
	784M44WD VB	バン (ハイルーフ)	H.13 / 8 ~ H.14 / 9	GD-TV2	EN07 (EMPI)	①	A					784M44WD
	セクテイブ 4WD デ-ィアス ス-パ-チャージ-ャ	バン (ハイルーフ)	H.13 / 8 ~ H.14 / 9	GD-TV2	EN07 (EMPI)	①	A					セクテイブ 4WD
	セクテイブ 4WD デ-ィアス	バン (ハイルーフ)	H.13 / 8 ~ H.14 / 9	GD-TV2	EN07 (EMPI)	①	A					セクテイブ 4WD
	セクテイブ 4WD VC	バン (ハイルーフ)	H.13 / 8 ~ H.14 / 9	GD-TV2	EN07 (EMPI)	①	A					セクテイブ 4WD
	セクテイブ 4WD VB	バン (ハイルーフ)	H.13 / 8 ~ H.14 / 9	GD-TV2	EN07 (EMPI)	①	A					セクテイブ 4WD
	2WD デ-ィアス ス-パ-チャージ-ャ	バン (ハイルーフ)	H.13 / 8 ~ H.14 / 9	GD-TV1	EN07 (EMPI)	①	A					FF
	2WD デ-ィアス	バン (ハイルーフ)	H.13 / 8 ~ H.14 / 9	GD-TV1	EN07 (EMPI)	①	A					FF
	2WD VC	バン (ハイルーフ)	H.13 / 8 ~ H.14 / 9	GD-TV1	EN07 (EMPI)	①	A					FF
	2WD VB	バン (ハイルーフ)	H.13 / 8 ~ H.14 / 9	GD-TV1	EN07 (EMPI)	①	A					FF
	2WD VB 2シーター	バン (ハイルーフ)	H.13 / 8 ~ H.14 / 9	GD-TV1	EN07 (EMPI)	①	A					FF
	784M44WD TC ス-パ-チャージ-ャ 三方開	トラック (標準ルーフ)	H.13 / 8 ~ H.14 / 9	GD-TV2	EN07 (EMPI)	①	A					784M44WD
	784M44WD TC 三方開	トラック (標準ルーフ)	H.13 / 8 ~ H.14 / 9	GD-TT2	EN07 (EMPI)	①	A					784M44WD
	784M44WD TB 三方開	トラック (標準ルーフ)	H.13 / 8 ~ H.14 / 9	GD-TT2	EN07 (EMPI)	①	A					784M44WD
	セクテイブ 4WD TC ス-パ-チャージ-ャ 三方開	トラック (標準ルーフ)	H.13 / 8 ~ H.14 / 9	GD-TT2	EN07 (EMPI)	①	A					セクテイブ 4WD
	セクテイブ 4WD TC 三方開	トラック (標準ルーフ)	H.13 / 8 ~ H.14 / 9	GD-TT2	EN07 (EMPI)	①	A					セクテイブ 4WD
	セクテイブ 4WD TB 三方開	トラック (標準ルーフ)	H.13 / 8 ~ H.14 / 9	GD-TT2	EN07 (EMPI)	①	A					セクテイブ 4WD
	セクテイブ 4WD VB 両側開き	バ 380バ ン (ハイルーフ)	H.13 / 8 ~ H.14 / 9	GD-TV1	EN07 (EMPI)	①	A					セクテイブ 4WD
	2WD VB 両側開き	バ 380バ ン (ハイルーフ)	H.13 / 8 ~ H.14 / 9	GD-TV1	EN07 (EMPI)	①	A					FF
	784M44WD デ-ィアス ス-パ-チャージ-ャ	バン (ハイルーフ)	H.12 / 4 ~ H.13 / 8	GD-TV2	EN07 (EMPI)	①	A					784M44WD
	784M44WD デ-ィアス	バン (ハイルーフ)	H.12 / 4 ~ H.13 / 8	GD-TV2	EN07 (EMPI)	①	A					784M44WD
	784M44WD VC	バン (ハイルーフ)	H.12 / 4 ~ H.13 / 8	GD-TV2	EN07 (EMPI)	①	A					784M44WD
	784M44WD VB	バン (ハイルーフ)	H.12 / 4 ~ H.13 / 8	GD-TV2	EN07 (EMPI)	①	A					784M44WD
	セクテイブ 4WD デ-ィアス ス-パ-チャージ-ャ	バン (ハイルーフ)	H.12 / 4 ~ H.13 / 8	GD-TV2	EN07 (EMPI)	①	A					セクテイブ 4WD
	セクテイブ 4WD デ-ィアス	バン (ハイルーフ)	H.12 / 4 ~ H.13 / 8	GD-TV2	EN07 (EMPI)	①	A					セクテイブ 4WD
	セクテイブ 4WD VC	バン (ハイルーフ)	H.12 / 4 ~ H.13 / 8	GD-TV2	EN07 (EMPI)	①	A					セクテイブ 4WD
	セクテイブ 4WD VB	バン (ハイルーフ)	H.12 / 4 ~ H.13 / 8	GD-TV2	EN07 (EMPI)	①	A					セクテイブ 4WD
	2WD デ-ィアス ス-パ-チャージ-ャ	バン (ハイルーフ)	H.12 / 4 ~ H.13 / 8	GD-TV1	EN07 (EMPI)	①	A					FF
	2WD デ-ィアス	バン (ハイルーフ)	H.12 / 4 ~ H.13 / 8	GD-TV1	EN07 (EMPI)	①	A					FF
	2WD VC	バン (ハイルーフ)	H.12 / 4 ~ H.13 / 8	GD-TV1	EN07 (EMPI)	①	A					FF
	2WD VB	バン (ハイルーフ)	H.12 / 4 ~ H.13 / 8	GD-TV1	EN07 (EMPI)	①	A					FF
	2WD VB 2シーター	バン (ハイルーフ)	H.12 / 4 ~ H.13 / 8	GD-TV1	EN07 (EMPI)	①	A					FF
	4WD クラッシュ-パ-チャージ-ャ	ワゴン	H.11 / 10 ~ H.12 / 4	GF-TW2	EN07 (EMPI)	①	A					784M44WD
	4WD クラッシュ	ワゴン	H.11 / 10 ~ H.12 / 4	GF-TW2	EN07 (EMPI)	①	A					784M44WD
	2WD クラッシュ-パ-チャージ-ャ	ワゴン	H.11 / 10 ~ H.12 / 4	GF-TW1	EN07 (EMPI)	①	A					FF
	2WD クラッシュ	ワゴン	H.11 / 10 ~ H.12 / 4	GF-TW1	EN07 (EMPI)	①	A					FF
	784M44WD デ-ィアス ス-パ-チャージ-ャ	バン (ハイルーフ)	H.11 / 2 ~ H.12 / 4	GD-TV2	EN07 (EMPI)	①	A					784M44WD
	784M44WD デ-ィアス	バン (ハイルーフ)	H.11 / 2 ~ H.12 / 4	GD-TV2	EN07 (EMPI)	①	A					784M44WD
	784M44WD VC	バン (ハイルーフ)	H.11 / 2 ~ H.12 / 4	GD-TV2	EN07 (EMPI)	①	A					784M44WD
	784M44WD VB	バン (ハイルーフ)	H.11 / 2 ~ H.12 / 4	GD-TV2	EN07 (EMPI)	①	A					784M44WD
	セクテイブ 4WD デ-ィアス ス-パ-チャージ-ャ	バン (ハイルーフ)	H.11 / 2 ~ H.12 / 4	GD-TV2	EN07 (EMPI)	①	A					セクテイブ 4WD
	セクテイブ 4WD デ-ィアス	バン (ハイルーフ)	H.11 / 2 ~ H.12 / 4	GD-TV2	EN07 (EMPI)	①	A					セクテイブ 4WD
	セクテイブ 4WD VC	バン (ハイルーフ)	H.11 / 2 ~ H.12 / 4	GD-TV2	EN07 (EMPI)	①	A					セクテイブ 4WD
	セクテイブ 4WD VB	バン (ハイルーフ)	H.11 / 2 ~ H.12 / 4	GD-TV2	EN07 (EMPI)	①	A					セクテイブ 4WD
	2WD デ-ィアス ス-パ-チャージ-ャ	バン (ハイルーフ)	H.11 / 2 ~ H.12 / 4	GD-TV1	EN07 (EMPI)	①	A					FF
	2WD デ-ィアス	バン (ハイルーフ)	H.11 / 2 ~ H.12 / 4	GD-TV1	EN07 (EMPI)	①	A					FF
	2WD VC	バン (ハイルーフ)	H.11 / 2 ~ H.12 / 4	GD-TV1	EN07 (EMPI)	①	A					FF
	2WD VB	バン (ハイルーフ)	H.11 / 2 ~ H.12 / 4	GD-TV1	EN07 (EMPI)	①	A					FF
	784M44WD TC ス-パ-チャージ-ャ 三方開	トラック (標準ルーフ)	H.11 / 2 ~ H.12 / 4	GD-TV2	EN07 (EMPI)	①	A					784M44WD
	784M44WD TC 三方開	トラック (標準ルーフ)	H.11 / 2 ~ H.12 / 4	GD-TT2	EN07 (EMPI)	①	A					784M44WD
	784M44WD TB 三方開	トラック (標準ルーフ)	H.11 / 2 ~ H.12 / 4	GD-TT2	EN07 (EMPI)	①	A					784M44WD
	セクテイブ 4WD TC ス-パ-チャージ-ャ 三方開	トラック (標準ルーフ)	H.11 / 2 ~ H.12 / 4	GD-TT2	EN07 (EMPI)	①	A					セクテイブ 4WD
	セクテイブ 4WD TC 三方開	トラック (標準ルーフ)	H.11 / 2 ~ H.12 / 4	GD-TT2	EN07 (EMPI)	①	A					セクテイブ 4WD
	セクテイブ 4WD TB 三方開	トラック (標準ルーフ)	H.11 / 2 ~ H.12 / 4	GD-TT2	EN07 (EMPI)	①	A					セクテイブ 4WD
	2WD TC 三方開	トラック (標準ルーフ)	H.11 / 2 ~ H.12 / 4	GD-TT1	EN07 (EMPI)	①	A					FF
	2WD TB 三方開	トラック (標準ルーフ)	H.11 / 2 ~ H.12 / 4	GD-TT1	EN07 (EMPI)	①	A					FF
	2WD VB 両側開き	バ 380バ ン (ハイルーフ)	H.11 / 2 ~ H.12 / 4	GD-TV1	EN07 (EMPI)	①	A					FF