

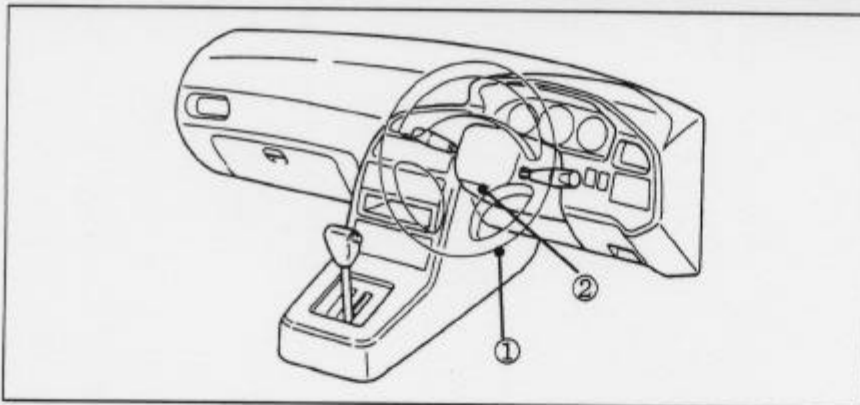
車種名	年式	型式	管理No.
ファミリア	89/2 ~ 94/6	E-BG3P	マ-15

ハイブリッドナビゲーション適合早見一覧

車両型式	年式	エンジン型式	接続ユニット	難易度	備考
E-BG6Z, BG6R	89/ 2 ~ 94/ 6	B6, B6 EGI-S	ATコントロールユニット	難 ・ ・ ▶ 易	EC-AT車のみ可
E-BG5P, BG5S	89/ 2 ~ 91/ 1	B5, B5-DE	ATコントロールユニット	難 ・ ・ ▶ 易	EC-AT車のみ可
Q-BG7P	89/ 2 ~ 91/ 1	PN	ATコントロールユニット	難 ・ ・ ▶ 易	EC-AT車のみ可
X-BG7P	91/ 1 ~ 94/ 6	PN	ATコントロールユニット	難 ・ ・ ▶ 易	EC-AT車のみ可
E-BG8S, BG8P	91/ 1 ~ 94/ 6	BP-DE	ATコントロールユニット	難 ・ ・ ▶ 易	EC-AT車のみ可
E-BG5S, BG5P	91/ 1 ~ 94/ 6	B5-DE, EGI-S	エンジンコントロールユニット	難 ・ ・ ▶ 易	EC-AT車のみ可
E-BG3S, BG3P	91/ 1 ~ 94/ 6	B3 EGI-S	エンジンコントロールユニット	難 ・ ・ ▶ 易	
E-BG8Z, BG8R	92/ 1 ~ 94/ 6	BP-DET	エンジンコントロールユニット	難 ・ ・ ▶ 易	
E-BG3P	89/ 2 ~ 91/ 1	B3	×		
	89/ 2 ~ 91/ 1		MT車は×		

※詳しくは、本資料の最終ページの車両グレード別ハイブリッドナビゲーション適合一覧をご参照ください。

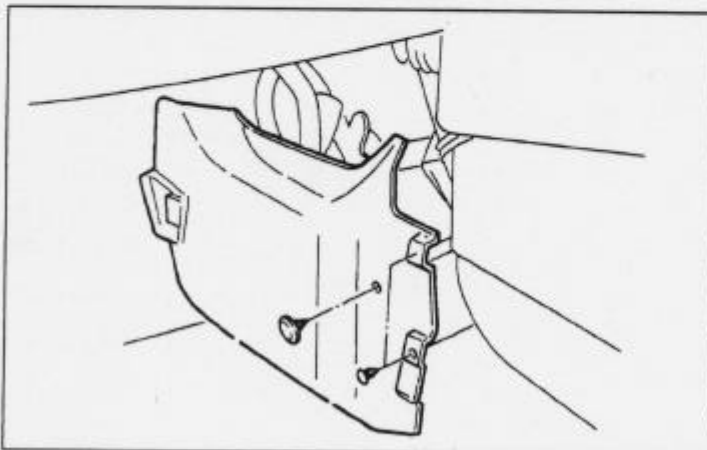
車速信号取出しユニット位置



- ①エンジンコントロールユニット
- ②EC-ATコントロールユニット

車速信号接続要領

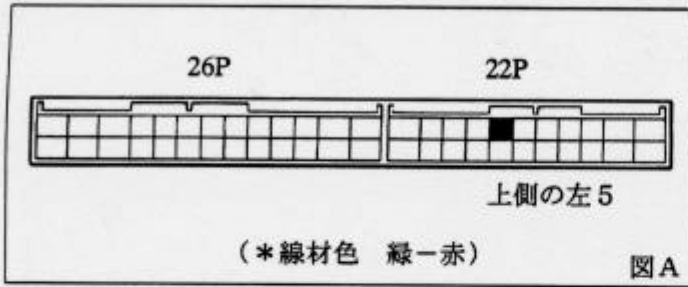
①エンジンコントロールユニット



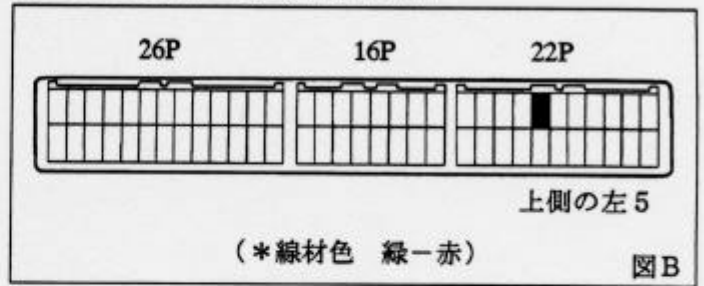
(1) サイド・ウォール (LH) を取外します。

◆車速信号用コネクタ接続位置と線材色

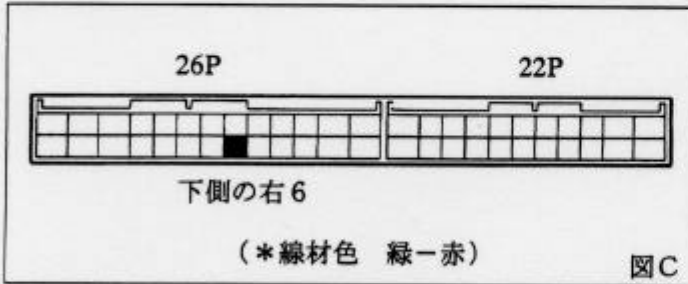
◇B3 EGI-S&B5 EGI-S(91/1 ~ 94/6)



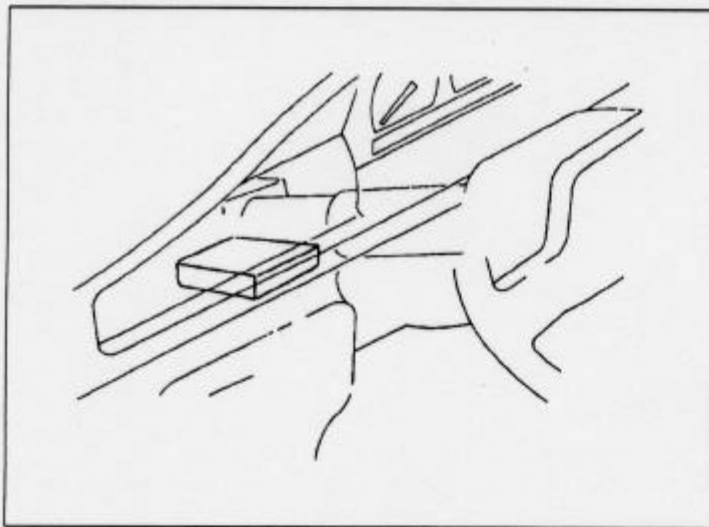
◇B5-DE(91/1 ~ 94/6)他、EC-AT車



◇BP-DET(92/1 ~ 94/6)

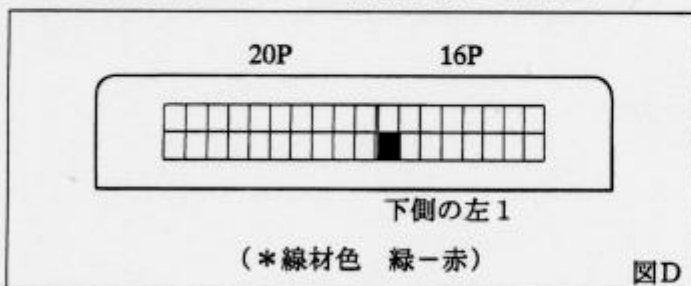


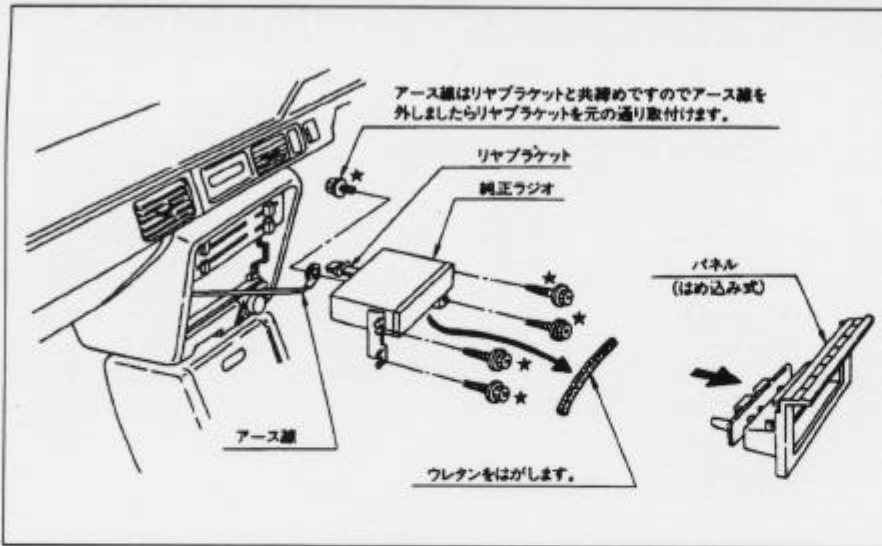
②EC-ATコントロールユニット



- (1) ステアリングコラム左側奥にEC-ATコントロールユニットがあります。

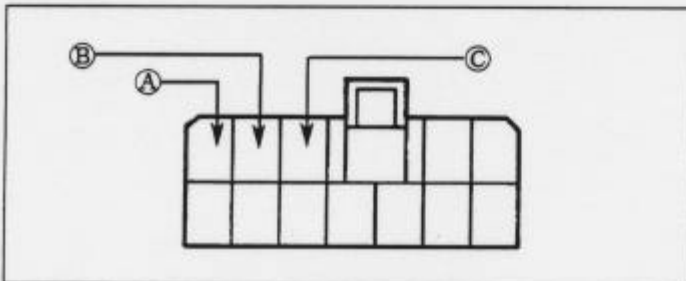
◆車速信号用コネクタ接続位置と線材色





- (1) パネル (はめ込み式) を外します。
- (2) カーラジオを取外します。

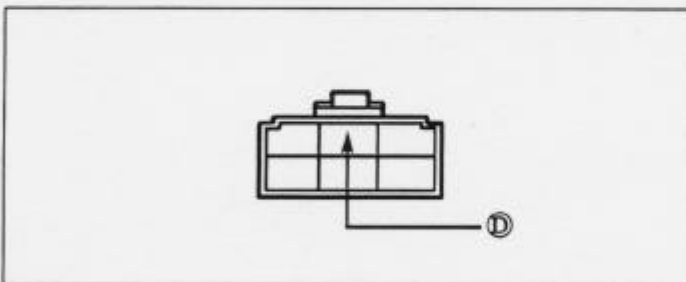
◆オーディオカブラ



- ① : ACC電源⊕ (*線材色 青-黒)
- ② : バックアップ電源⊕ (*線材色 青-赤)
- ③ : イルミ電源⊕ (*線材色 赤-黒)

バック信号接続要領

◆リアコンビネーションランプ



- ④ : バックランプ電源⊕ (*線材色 赤-緑)

マツダ ユーノス

メーカー	車名	年式	車種型式	エンジン型式	車速信号1		車速信号2		車速信号3		車速信号4		駆動方式	備考
					エンジンID		ATユニット							
					位置	形状	位置	形状	位置	形状	位置	形状		
MAZDA	ファミリア(E-BG3P)													
グレード	車種タイプ													
1800DDHC GT	3ドアファミリア	91' 1~94' 6	E-BG8S	BP-DE			②	D					FF	
1800DDHCターボ GT-X 4WD	3ドアファミリア	91' 1~94' 6	E-BG8Z	BP-DET	①	C							FF	92/1~可
1600 CLAIR 4WD	3ドアファミリア	91' 1~94' 6	E-BG6Z	B6 EGI-S			②	D					FF	
1600 INTERPLAY 4WD	3ドアファミリア	91' 1~94' 6	E-BG6Z	B6 EGI-S			②	D					FF	
1500DDHC INTERPLAY(X)	3ドアファミリア	91' 1~94' 6	E-BG5S	B5-DE	①	B		X					FF	
1500 INTERPLAY(SE)	3ドアファミリア	91' 1~94' 6	E-BG5S	B5 EGI-S	①	A							FF	
1500 CLAIR	3ドアファミリア	91' 1~93' 1	E-BG5S	B5 EGI-S	①	A							FF	
1300 CLAIR(G special)	3ドアファミリア	91' 1~94' 6	E-BG3S	B3 EGI-S	①	A							FF	
1700DE CLAIR	4ドアセダン	91' 1~94' 6	X-BG7P	PN				X					FF	
1800DDHCターボ GT-X 4WD	4ドアセダン	91' 1~94' 6	E-BG8R	BP-DET	①	C							FF	92/1~可
1800DDHC GT	4ドアセダン	91' 1~94' 6	E-BG8P	BP-DE			②	D					FF	
1600 CLAIR 4WD	4ドアセダン	91' 1~94' 6	E-BG6R	B6 EGI-S			②	D					FF	
1600 INTERPLAY 4WD	4ドアセダン	91' 1~94' 6	E-BG6R	B6 EGI-S			②	D					FF	
1500DDHC SUPREME	4ドアセダン	91' 1~94' 6	E-BG5P	B5-DE	①	B	②	D					FF	
1500 SUPREME	4ドアセダン	91' 1~94' 6	E-BG5P	B5 EGI-S	①	A	②	D					FF	
1500DDHC INTERPLAY	4ドアセダン	91' 1~94' 6	E-BG5P	B5-DE	①	B	②	D					FF	
1500DDHC X limited	4ドアセダン	93' 1~94' 6	E-BG5P	B5-DE	①	B	②	D					FF	
1500 INTERPLAY	4ドアセダン	91' 1~94' 6	E-BG5P	B5 EGI-S	①	A	②	D					FF	
1500 CLAIR	4ドアセダン	91' 1~94' 6	E-BG5P	B5 EGI-S	①	A	②	D					FF	
1300 CLAIR	4ドアセダン	91' 1~94' 6	E-BG3P	B3 EGI-S	①	A	②	D					FF	
GT-R	3ドアファミリア	92' 1~94' 6	E-BG8Z	BP-DET	①	C							FF	
GT-Ae	3ドアファミリア	92' 1~93' 1	E-BG8Z	BP-DET	①	C							FF	
ファミリア	4ドアセダン	90' 2~91' 1	E-BG8P	BP-DE				X					FF	
1800ターボ GT-X 4WD	3ドアファミリア	89' 8~91' 1	E-BG8Z	BP-DET				X					FF	
1600 クレール4WD	3ドアファミリア	89' 8~91' 1	E-BG6Z	B6 ｷｯﾌﾟ			②	D					FF	
1600 インタープレイ 4WD	3ドアファミリア	89' 8~91' 1	E-BG6Z	B6 ｷｯﾌﾟ			②	D					FF	
1800ターボGT-X 4WD	4ドアセダン	89' 8~91' 1	E-BG8R	BP-DET				X					FF	
1600 クレール 4WD	4ドアセダン	89' 8~91' 1	E-BG6R	B6 ｷｯﾌﾟ			②	D					FF	
1600 インタープレイ 4WD	4ドアセダン	89' 8~91' 1	E-BG6R	B6 ｷｯﾌﾟ			②	D					FF	
1600 DDHC GT	3ドアファミリア	89' 2~91' 1	E-BG8S	B6-DE				X					FF	
1500 クレール	3ドアファミリア	89' 2~91' 1	E-BG5S	B5 ｷｯﾌﾟ			②	D					FF	
1500 DDHCインタープレイ	3ドアファミリア	89' 2~91' 1	E-BG5S	B5-DE			②	D					FF	
1500 インタープレイ-	3ドアファミリア	89' 2~91' 1	E-BG5S	B5 ｷｯﾌﾟ			②	D					FF	
1300 ベンチャー-	3ドアファミリア	89' 2~91' 1	E-BG3S	B3 ｷｯﾌﾟ				X					FF	
1300 クレール	3ドアファミリア	89' 2~91' 1	E-BG3S	B3 ｷｯﾌﾟ				X					FF	
1700 DE クレール	4ドアセダン	89' 2~91' 1	Q-BG7P	PN			②	D					FF	
1600 DDHC GT	4ドアセダン	89' 2~91' 1	E-BG8P	B6-DE				X					FF	
1500 サブリム	4ドアセダン	89' 2~91' 1	E-BG5P	B5 ｷｯﾌﾟ			②	D					FF	
1500 インタープレイ	4ドアセダン	89' 2~91' 1	E-BG5P	B5 ｷｯﾌﾟ			②	D					FF	
1500 DDHC インタープレイ	4ドアセダン	89' 2~91' 1	E-BG5P	B5-DE			②	D					FF	
1500 クレール	4ドアセダン	89' 2~91' 1	E-BG5P	B5 ｷｯﾌﾟ			②	D					FF	
1300 クレール	4ドアセダン	89' 2~91' 1	E-BG3P	B3 ｷｯﾌﾟ				X					FF	