

表の見方例

車種名を示しています。	販売(年式)を示しています。	代表車両型式を示しています。	メーカー名	管理No.を示しています。
車 種 名		年 式	型 式	管理 No.
エスティマ		H.18/ 1～現 在	DBA-ACR50W	ト-165

ナビゲーション適合早見一覧

車両型式	販売時期	エンジン型式	車速信号を取出すユニットを示しています。 ×：取付不可	難易度を示しています。 難・●・▶ 易 難・●・● 易 難・◀・● 易	
車両型式	年 式	エンジン型式	接 続 ユ ニ ッ ト	難 易 度	備 考
DBA-ACR50W,55W	H.18/ 1～現 在	2AZ-FE	オプションコネクター	難・●・易	
DBA-GSR50W,55W	H.18/ 1～現 在	2GR-FE	オプションコネクター	難・●・易	

※詳しくは、本資料の最終ページの車両グレード別ハイブリッドナビゲーション適合一覧をご参照ください。

条件がつく場合

※ジャイロ感度調整 … インダッシュ及びインコンソールにナビゲーションユニットを取付けた場合に、本体の傾斜角度に合わせてジャイロ感度調整が必要となります。

年式・ミッション (ジャイロ感度調整について)	サイズ							
年式・ミッション	2DIN						B.B NAVI	
	HDD NAVI	適合	HDD NAVI	適合	HDD NAVI	適合	B.B NAVI	適合
インダッシュ AT	MAX960HD MAX860HD MAX760HD MAX560HD (ジャイロ4)	◎	MAX950HD MAX850HD MAX750HD MAX550HD (ジャイロ4)	◎※4	MAX940HD MAX740HD MAX540HD (ジャイロ5)	◎※4	NAX060HD NAX050HD NAX040HD	

- ※ 1. ディスプレイ回転不可。(インパネ接触)
- ※ 2. ディスプレイ背面、インパネ等 (エアコンツマミ) に接触。
- ※ 4. イジェクト時、インパネ接近・注意。(センターパネル開口窓とセットに隙間が少ない為、車側への固定は、微調整して取付ける)

注記

ジャイロセンサー

ジャイロ感度調整について

◎HDD (MAX960HD/860HD)

■ 販売店専用ダイアグモードへの入り方(例:MAX960HD)

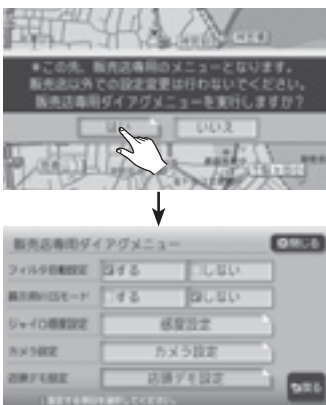
- 1 本体を起動したらNAVIモード(地図表示)になっていることを確認する
- 2 [設定/情報] ボタンを押し、[各種設定]に触れる
→[各種設定]画面が開きます。
- 3 [ナビ設定]に触れる
→[ナビ各種設定]画面が開きます。



- 4 [販売店モード]に触れる



- 5 確認画面が表示されたら[はい]に触れる
→[販売店専用ダイアグメニュー]が表示されます。



■ ジャイロの感度調整について

- ① ジャイロの感度調整はサービスモードにて7段階に設定できます。
- ② インダッシュなどセットが傾斜して取り付けられること、およびお客様の使用環境とセットのばらつきを、より適切に吸収することを目的としています。
- ③ サービスモードの項目は「感度調整レベルN」(Nは数字)と表示されます。
- ④ レベルの数字Nは、「実行」キーを押す度に
- 1→0→1→2→3→...→-1...の順に切り替えます。
- ⑤ 設定方法
セットの取り付け角度により、次のようなレベルの設定を推奨します。



- 通常は、レベル 0～6 を使用します。

05Mジャイロ(0度~40度)		
レベル	取付角度	範囲目安
0	0度	-1.6~1.8度
1	4度	1.8~5.9度
2	8度	5.9~11.9度
3 (工場出荷時設定)	20度	11.9~28.1度
4	32度	28.1~34.1度
5	36度	34.1~38.1度
6	40度	38.1~41.6度

※印のあるところが、現在の設定値です。

- セットのばらつきやお客様の使用環境によって、地図に表示される自転車方位が、交差点などを曲がった際にズレの目立つことがあります。頻発する場合は以下のような設定に変更することができます。

- ・ 曲がり足りないことが多い場合
感度調整レベルの数字を 1 つ増やします。
例：感度調整レベル 2 で曲がり足りない場合
「感度調整レベル 3」に設定します。
- ・ 曲がりが多いことが多い場合
感度調整レベルの数字を 1 つ減らします。
例：感度調整レベル 2 で曲がりすぎる場合
「感度調整レベル 1」に設定します。

◎ MAX960HD/860HD工場出荷時 レベル 3

◎HDD (MAX760HD/560HD)

■ 販売店専用ダイアグモードへの入り方(例:MAX760HD)

- 1 本体を起動したらNAVIモード(地図表示)になっていることを確認する
- 2 [設定] ボタンを押す
→[各種設定]画面が開きます。
- 3 [ナビ設定]に触れる
→[ナビ各種設定]画面が開きます。

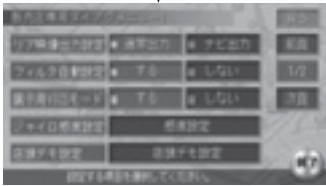
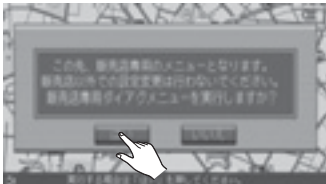


- 4 [販売店モード]に触れる



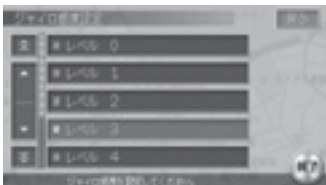
5 確認画面が表示されたら[はい]に触れる

→[販売店用ダイアグメニュー]が表示されます。



■ ジャイロの感度調整について

- ①ジャイロの感度調整はサービスモードにて7段階に設定できます。
- ②インダッシュなどセットが傾斜して取り付けられること、およびお客様の使用環境とセットのばらつきを、より適切に吸収することを目的としています。
- ③サービスモードの項目は「感度調整レベルN」(Nは数字)と表示されます。
- ④レベルの数字Nは、「実行」キーを押す度に
-1→0→1→2→3→...→1...の順に切替ります。
- ⑤設定方法
セットの取り付け角度により、次のようなレベルの設定を推奨します。



● 通常は、レベル 0～6 を使用します。

05Mジャイロ(0度～40度)		
レベル	取付角度	範囲目安
0	0度	-1.6～1.8度
1	4度	1.8～5.9度
2	8度	5.9～11.9度
3 (工場出荷時設定)	20度	11.9度～28.1度
4	32度	28.1～34.1度
5	36度	34.1～38.1度
6	40度	38.1～41.6度

※オレンジのランプ(マーク)が点いているところが、現在の設定値です。

- セットのばらつきやお客様の使用環境によって、地図に表示される自転車方位が、交差点などを曲がった際にズレの目立つことがあります。頻発する場合は以下のような設定に変更することができます。

- ・ 曲がり足りないことが多い場合
感度調整レベルの数字を 1 つ増やします。

例：感度調整レベル 2 で曲がり足りない場合
「感度調整レベル 3」に設定します。

- ・ 曲がりが多いことが多い場合
感度調整レベルの数字を 1 つ減らします。

例：感度調整レベル 2 で曲がりすぎる場合
「感度調整レベル 1」に設定します。

◎ MAX760HD/560HD ……………工場出荷時 レベル 3

◎HDD (MAX950HD/850HD/750HD/550HD)

■ 販売店専用ダイアグモードへの入り方(例:MAX950HD)

- 1 本体を起動したらNAVIモード(地図表示)になっていることを確認する

- 2 [設定] ボタンを押す
→[各種設定]画面が開きます。

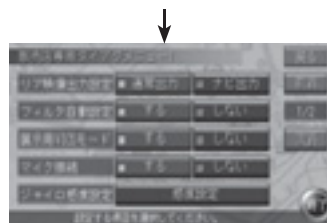
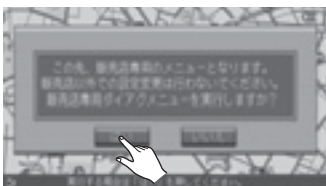
- 3 [ナビ設定]に触れる
→[ナビ各種設定]画面が開きます。

- 4 [販売店モード]に触れる



- 5 確認画面が表示されたら[はい]に触れる

→[販売店用ダイアグメニュー]が表示されます。



● 通常は、レベル 0～6 を使用します。

05Mジャイロ(0度～40度)		
レベル	取付角度	範囲目安
0	0度	-1.6～1.8度
1	4度	1.8～5.9度
2	8度	5.9～11.9度
3 (工場出荷時設定)	20度	11.9度～28.1度
4	32度	28.1～34.1度
5	36度	34.1～38.1度
6	40度	38.1～41.6度

※オレンジのランプ(マーク)が点いているところが、現在の設定値です。

- セットのばらつきやお客様の使用環境によって、地図に表示される自転車方位が、交差点などを曲がった際にズレの目立つことがあります。頻発する場合は以下のような設定に変更することができます。

- ・ 曲がり足りないことが多い場合
感度調整レベルの数字を 1 つ増やします。

例：感度調整レベル 2 で曲がり足りない場合
「感度調整レベル 3」に設定します。

- ・ 曲がりが多いことが多い場合
感度調整レベルの数字を 1 つ減らします。

例：感度調整レベル 2 で曲がりすぎる場合
「感度調整レベル 1」に設定します。

◎ MAX950HD/850HD/750HD/550HD ……工場出荷時 レベル 3

◎HDD (MAX940HD/930HD/740HD/735HD/540HD)

■ 販売店専用ダイアグモードへの入り方

1 本体を起動したらNAVIモード(地図表示)になっていることを確認する

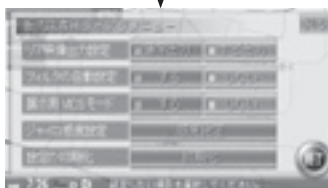
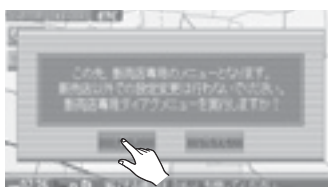
2 [設定] ボタンを押す
→[各種設定]画面が開きます。

3 [ナビ設定]に触れる
→[ナビ各種設定]画面が開きます。

4 [販売店モード]に触れる



5 確認画面が表示されたら[はい]に触れる
→[販売店専用ダイアグメニュー]が表示されます。



■ ジャイロの感度調整について

- ①ジャイロの感度調整はサービスモードにて7段階に設定できます。
- ②インダッシュなどセットが傾斜して取り付けられること、およびお客様の使用環境とセットのばらつきを、より適切に吸収することを目的としています。
- ③サービスモードの項目は「感度調整レベルN」(Nは数字)と表示されます。
- ④レベルの数字Nは、「実行」キーを押す度に
-1→0→1→2→3→...-1...の順に切り替えます。
- ⑤設定方法
セットの取り付け角度により、次のようなレベルの設定を推奨します。



● 通常は、レベル 0～6 を使用します。

感度設定レベル	取り付け角度(中心値)
0	0度
1	12度
2 (工場出荷時設定)	17度
3	21度
4	24度
5	27度
6	30度

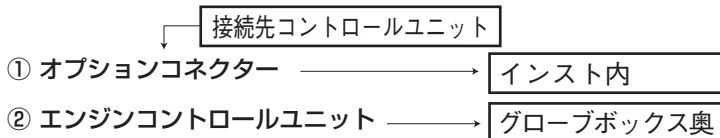
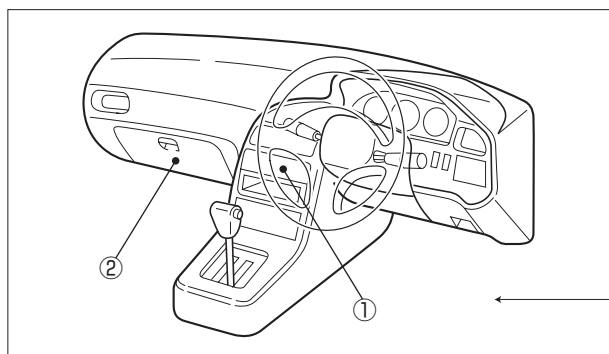
※オレンジのランプ(マーク)が点いているところが、現在の設定値です。

● セットのばらつきやお客様の使用環境によって、地図に表示される自車方位が、交差点などを曲がった際にズレの目立つことがあります。頻発する場合は以下のような設定に変更することができます。

- ・ 曲がり足りないことが多い場合
感度調整レベルの数字を 1 つ増やします。
例：感度調整レベル 2 で曲がり足りない場合
「感度調整レベル 3」に設定します。
- ・ 曲がりが多いことが多い場合
感度調整レベルの数字を 1 つ減らします。
例：感度調整レベル 2 で曲がりすぎる場合
「感度調整レベル 1」に設定します。

◎ MAX940HD/930HD/740HD/735HD/540HD … 工場出荷時 レベル 2

車速信号取り出しユニット位置

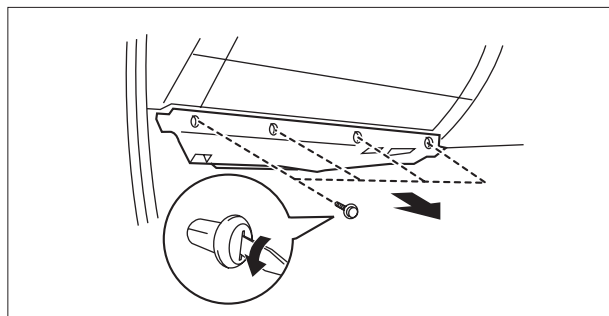


車両グレード別適合一覧のコントロールユニット位置を表示

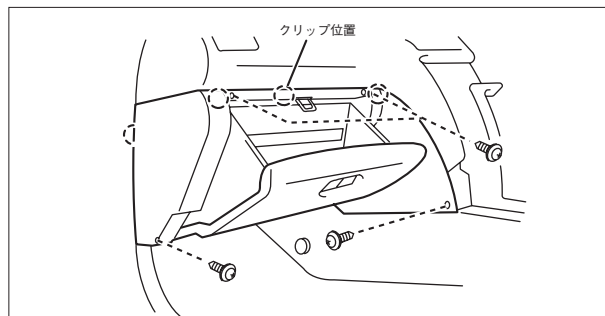
インスト関係にコントロールユニットがある場合

車速信号接続要領

下記の図(1)、(2)のようにグローブボックスの取外しを行います。



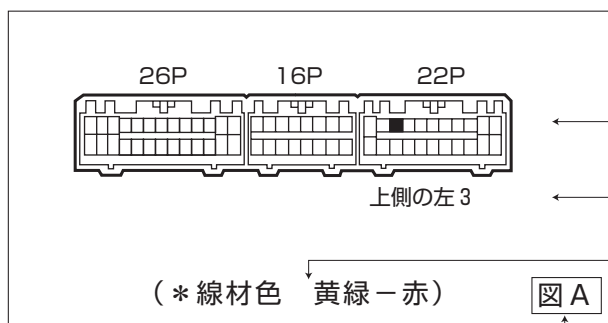
(1) インストルメントアンダーカバーを取り外します。



(2) グローブボックスA'ssyを取外します。

◆車速信号用コネクタ接続位置と線材色

◇1MZ-FE,2AZ-TE ←



接続可能エンジン型式を表します。

コネクタ接続位置を表しています。

車速信号の具体的位置を表示。

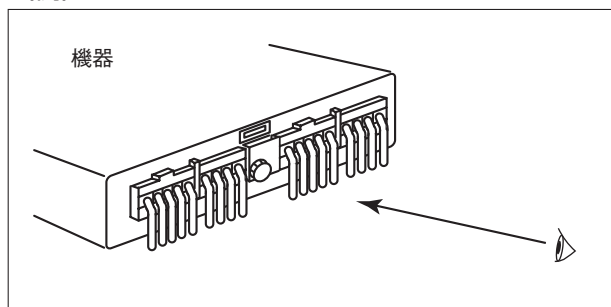
線材色を表しています。

車両グレード別適合一覧の形状を表示。

●線材色はあくまで目安にしてください。

■コネクタシンボルの表示

(例)

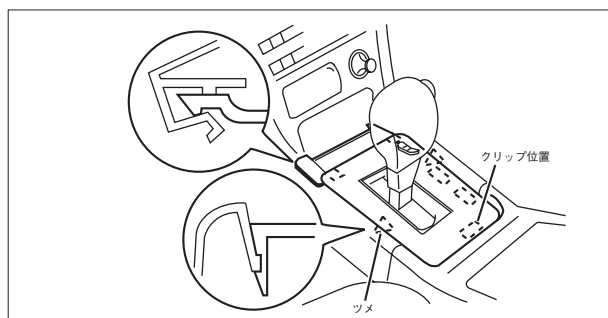


コネクタ接続位置は、実車のコネクタにおいて図に示す方向から見たものです。

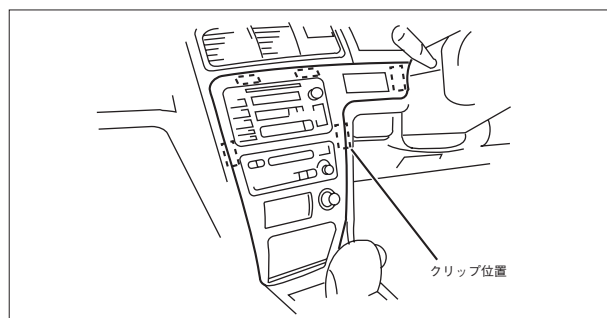
〔注意〕一部コネクタの見方を変更しています場合があります。その場合には、図に示す方向で案内しています。

オーディオの取外し要領

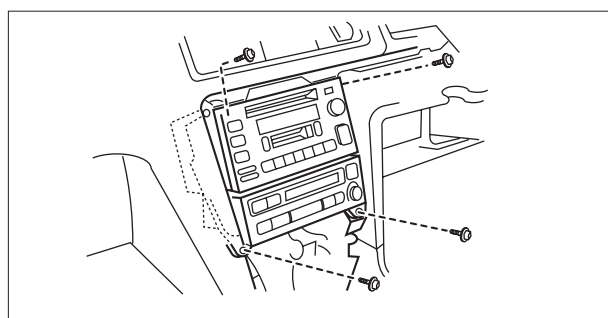
下記の図(1)、(2)、(3)のようにオーディオの取外しを行うことができます。



(1) シフトレバーカバーを取外します。



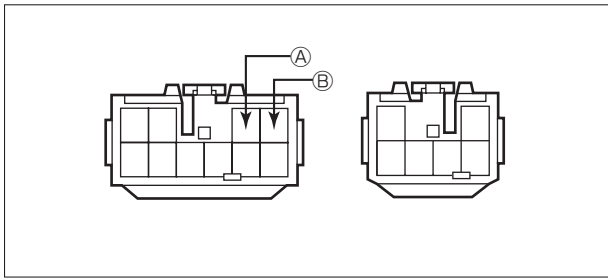
(2) センターパネルを取外します。



(3) オーディオA'ssyを取外します。

◆オーディオカプラ

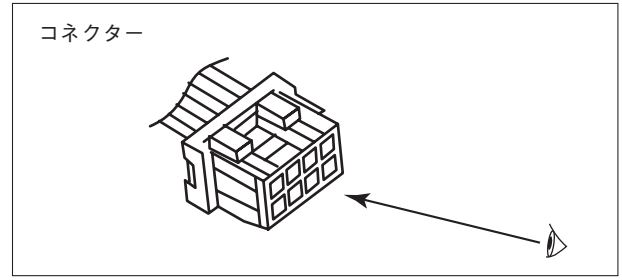
◇CD無し 2・4・6SP



- Ⓐ：ACC電源⊕ (*線材色 灰)
- Ⓑ：バックアップ電源⊕ (*線材色 青-黄)

■コネクタースymbolの表示

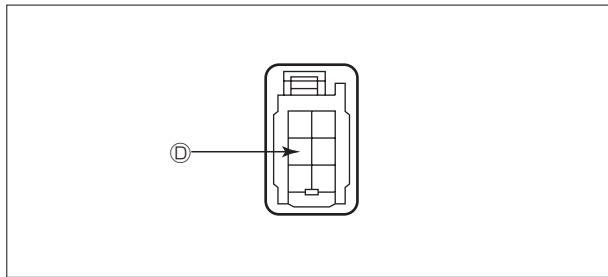
(例)



シンボル記号は、実車のコネクタースymbolにおいて図に示す方向から見たものです。

バック信号接続要領

◆リアコンビネーションランプ



- Ⓓ：バックランプ電源⊕ (*線材色 赤-黒)

車両グレード別ナビゲーション適合一覧

メーカー名	ボディタイプ	車両型式	エンジン型式	接続ユニット		駆動方式	条件が付く場合
				車速信号1	車速信号2		
メーカー	車名	年式	車両型式	エンジン型式	オプションコネクタースymbol位置	エンジンコントロールコネクタースymbol位置	備考
グレード	車両タイプ				位置	形状	
TOYOTA	エスティマ (ACR30 ⁰)	H.15/ 5~	TA-MCR30W	1MZ-FE	①	A	FR
2WD アエラス-S V6 3.0L(7人乗り)	4ドアワゴン						
2WD V6.30L X(8人乗り)	4ドアワゴン	H.12/ 1~H.13/ 4	GH-MCR40W	1MZ-FE	○	Λ	4WD
2WD 2.4L X(8人乗り)	4ドアワゴン	H.12/ 1~H.13/ 4	GH-MCR40W	2AZ-FE	○	Λ	4WD
2WD 2.4L J(8人乗り)	4ドアワゴン	H.12/ 1~H.13/ 4	GH-MCR40W	2AZ-FE			4WD