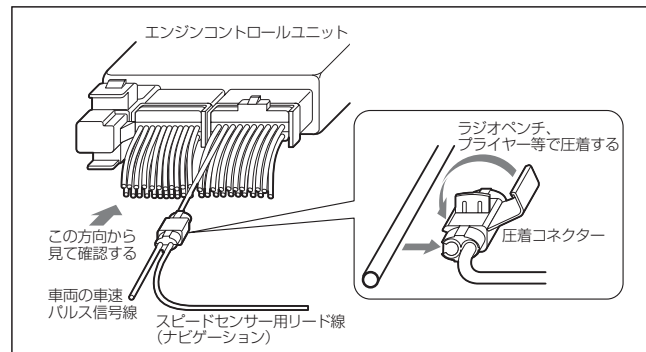


接続について

接続方法

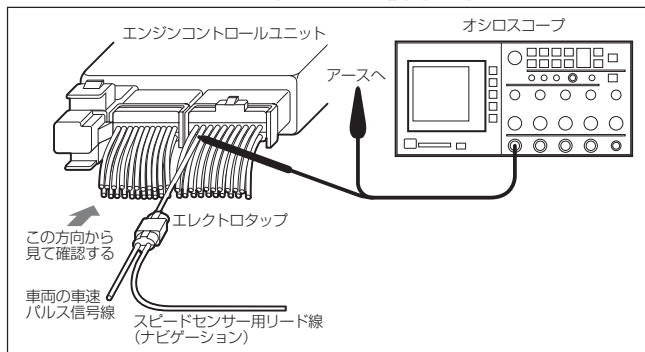
- エレクトロタップ(圧着コネクター)による接続方法
断線などの接続ミスがあると車両の走行に支障をきたす恐れがありますので慎重に作業を行ってください。



車速パルス信号の確認方法(参考)

コントロールユニットの車速パルス信号のコネクター位置(端子部)にオシロスコープのプロブ(+)側をあてて、タイヤ(駆動輪)を回転させ、オシロスコープ画面の波形がおよそ 0V 又は、5V or 12V の値になることを確認します。オシロスコープの波形は下の図を参考にしてください。

- オシロスコープによる車速パルス信号の確認



- 波形の確認(デジタル波形の例)

