

ワイド7型 VGA 2DIN 地上デジタル TV/
DVD/HDD AV-Navi システム

NX808

取付説明書

このたびはクラリオン商品をお買い求めいただきまして、まことにありがとうございます。

- 取り付けおよび結線を行う前に、この取付説明書をよくお読みのうえ、安全に正しく作業してください。
- 後日のために取扱説明書とともに大切に保管してください。

取り付け完了後、この「取付説明書」をお客様にお渡しください。

安全に正しくお使いいただくために

- 取付作業の前にこの「取付説明書」をよくお読みのうえ、正しく取り付けください。
- お読みになったあとは、いつでも見られる所(グローブボックスなど)に必ず保管してください。

絵表示について

この「取付説明書」への表示では、製品を安全に正しくお使いいただき、あなたや他の人々への危害や財産への損害を未然に防止するために、いろいろな絵表示をしています。その表示と意味は次のようになっています。内容をよく理解してから本文をお読みください。

警告 この表示を無視して、誤った取り扱いをすると、人が死亡または重傷を負う可能性が想定される内容を示しています。	注意 この表示を無視して、誤った取り扱いをすると、人が傷害を負う可能性が想定される内容および物的損害の発生が想定される内容を示しています。
--	---

絵表示の例

	△ 記号は警告・注意を促す内容があることを告げるものです。図の中には具体的な注意内容(左図の場合は指はさまれ注意)が描かれています。
	⊘ 記号は禁止の行為であることを告げるものです。図の中には具体的な禁止内容(左図の場合は分解禁止)が描かれています。
	❗ 記号は行為を強制したり指示する内容を告げるものです。

作業をはじめる前に

警告 ● 取り付ける車のバッテリー電圧を確認する… 本機はDC12V車専用です。大型トラックや寒冷地仕様のディーゼル車などの24V車では使用しないでください。 火災や故障などの原因となります。	
● 配線作業中は、バッテリーのマイナス側ケーブルを外す… ショート事故による感電やケガの原因となります。	
● 本機の電源端子をバッテリーに直接接続する場合は、指定容量以上の電源コードを使用する… 指定容量に満たないコードを使用すると、電流容量をオーバーし、火災や感電の原因となることがあります。	
● ヒューズを交換するときは、必ず規定容量のヒューズを使用する… 規定容量を超えるヒューズを使用すると、火災の原因となります。	

取付場所について

警告 ● 本機を次のような場所に取り付けられない… ・前方の視界を妨げる場所 ・ステアリング、シフトレバー、ブレーキペダルなどの運転操作を妨げる場所 ・同乗者に危険を及ぼす場所 運転操作を妨げたり、外れたりして、交通事故やケガの原因となります。	
● エアバック装着車に取り付ける場合は、システムの作動に影響する位置には絶対とりにけない… エアバックが正常に作動しないと、万一のとき、事故やケガの原因となります。	

注意

● 雨が吹き込むところなど、水のかかるところや湿気、ほこりの多いところへは取り付けられない… 本機に水や湿気、ほこりが混入すると発煙や発火の原因となることがあります。	
● 振動の多いところなど、確実に固定できないところには取り付けられない… 本機が外れて、事故やケガの原因となることがあります。	
● 直射日光やヒーターの熱風などが直接当たるところや、本機の通風穴や放熱部をふさぐところには取り付けられない… 本機に熱がこもり、火災の原因となることがあります。	
● アンテナを取り付ける場合は、アンテナの元素が車幅からはみ出さない場所、または車の前後からはみ出さない場所に取り付ける… 歩行者などに接触して、事故の原因となることがあります。	
● フィルムアンテナを取り付ける場合、指定の取り付け位置に貼り付ける… 視界を妨げる位置に貼り付けると、安全運転に支障をきたします。	

取付上のご注意

警告 ● 車体に穴を開けて取り付けの場合は、パイプ類、タンク、電気配線などの位置を確認のうえ、これらと干渉や接触することがないように注意する… パイプ類などの破損により、火災や事故の原因となります。	
--	--

注意

● 必ず付属の部品を指定通りに使用する… 指定以外の部品を使用すると、機器内部の部品をいためたり、しっかりと固定されずに外れたりして、事故や故障などの原因となることがあります。	
● 車体に穴を開けてコード類を配線するときは、絶縁性グロメットを使用する… 開口部とコード類との接触により、すりきれてショートし、事故や火災の原因となることがあります。	
● 車体の重要保安部品(ステアリング、シートレール、ブレーキ系統、ガソリンタンクなど)に取り付けられているボルトやナットは絶対に使用しない… これらを使用すると制動不能や故障、発火の原因となることがあります。	
● 車体のネジを使用して取り付けを行うときは、ネジがゆるまないように確実に締め付ける… ネジがゆるみ、事故や故障などの原因となることがあります。	

結線上的ご注意

警告 ● 接続コード類の配線は高熱部を避けて行う… コード類の被覆が溶けてショートし、事故や火災の原因となります。特にエンジンルーム内の配線には注意してください。	
● コード類は、運転操作の妨げとならないようにまとめておく… ステアリングやシフトレバー、ブレーキペダルなどに巻き付くと事故の原因となります。	
● 電源コードの被覆を切って、他の機器の電源を取ることは絶対にしない… 電源コードの電流容量をオーバーし、火災や感電の原因となります。	
● 車体のボルトやナットを使用してアースをとるときは、ステアリングやシートレール、ブレーキ系統などの重要保安部品のネジは使用しない… 事故や故障などの原因となります。	
● エアバック装着車に接続コード類の配線をする場合は、システムの作動に影響する位置に配線しない… エアバックが正常に作動しないと、万一のとき、事故やケガの原因となります。	

注意

● 正規の接続をする… 誤った接続をすると、事故や火災の原因となることがあります。	
● コード類の結線終了後は、コード類をクランプや絶縁テープで確実に固定する… コード類が車体部分との接触により、すりきれてショートし、事故や火災の原因となることがあります。	
● 車体やネジ部分、シートレールなどの可動部にコード類をはさみ込まない… 断線やショートにより、事故や感電、火災の原因となることがあります。	

製品構成

① 本体	1	⑫ 車輻信号接続コード	1
② GPSアンテナ	1	⑬ 取扱説明書	1
③ 電源コード	1	⑭ 基本操作ガイド	1
④ 汎用ラジオアンテナ用変換ケーブル	1	⑮ B-CASカード	1
⑤ ボイスコントロール用マイク	1	⑯ B-CASカードリーダー-取付用両面テープ	1
⑥ B-CASカードリーダー	1	⑰ 修理相談窓口リスト	1
⑦ B-CASカードリーダー-接続コード	1	⑱ 保証書	1
⑧ 延長用USBケーブル	1	⑲ 付属品袋	1
⑨ ビラー用TVアンテナ(右)	1	⑳ ユーザー登録はがき	1
⑩ ビラー用TVアンテナ(左)	1	㉑ 取付説明書(本書)	1
⑪ ルーフ用TVアンテナ	1	㉒ TVアンテナ取付説明書	1

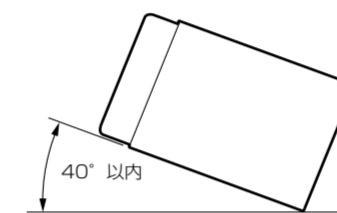
⑲ 付属品袋 内容一覧

1. エレクトロタップ	2	1		4	
2. エレクトロタップ(スピードセンサー用)	1	2		5	
3. 取付ネジ(M5X8)	8	3		6	
4. 取付ネジ(M5×8サラ)	8				
5. GPSアンテナ固定用両面テープ	1				
6. コードホルダー	10				

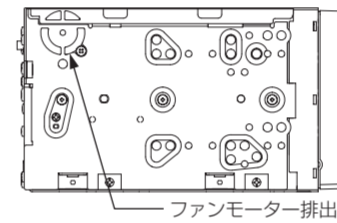
取り付けかた

取付上のご注意

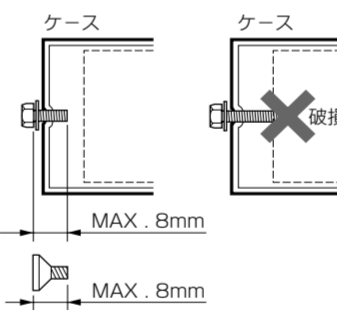
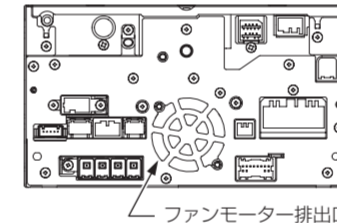
1. 本機は、水平面から40°以内に取り付けてください。
2. 車両への取り付けは、一部の車種を除き、車両の取付金具を使用して取り付けすることができます。
3. 車種や年式により、専用の取付キットを使用しないと取り付けられない場合がありますので、販売店にご相談ください。
4. 本機には、本体内部の温度を上げないため、ファンモーターが付いています。ファンモーターの排出口をコードや取付ブラケット等でふさぐと、故障の原因となりますので、配線等に注意して取り付けてください。
5. 本機のパネル部を開閉する際、一部の車種では車両のセンサーパネルと接触する事があります。その場合はセンサーパネルを接触しないように加工して取り付けてください。



< 本機側面 >



< 本機後面 >



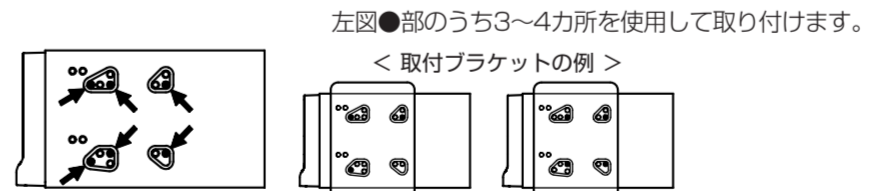
注意

- 取り付けには、必ず付属のネジを正しくご使用ください。指定以外のネジを使用すると、事故や故障の原因となります。

取付穴について

本機には、日産車用、トヨタ車用、当社車種別キット用の取付穴が設けられています。当社の取付キット(別売)を使用する場合は、車種によって多少異なりますが、●印穴のいずれかを使用して取り付けます。

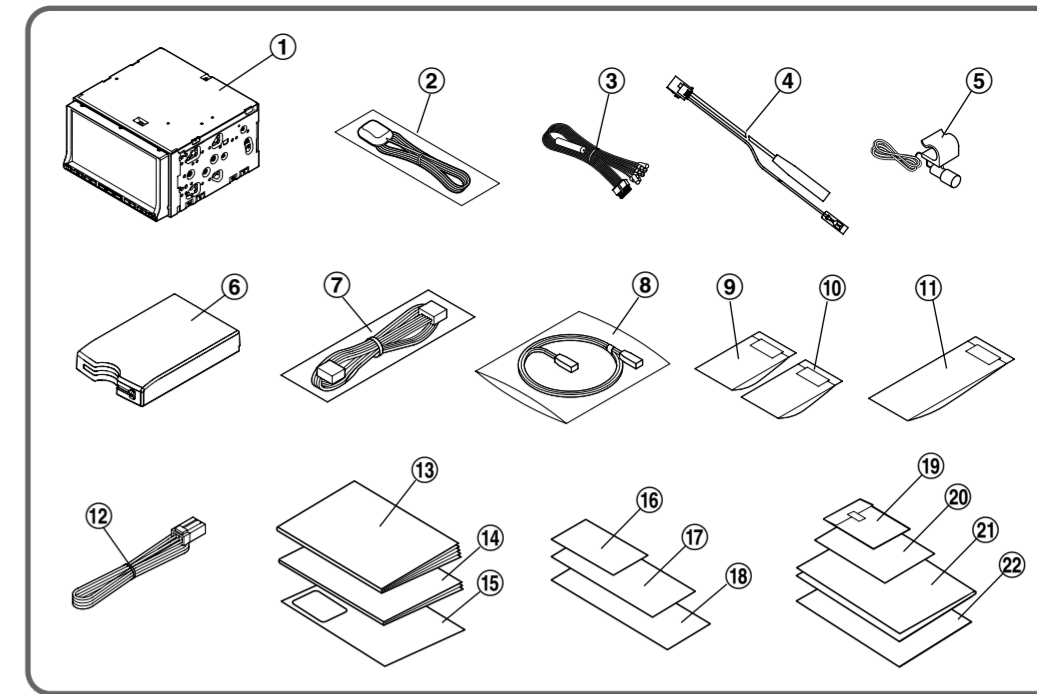
日産車の場合



トヨタ車<パネル幅200mmサイズ>の場合



トヨタ<上記タイプ以外>・ダイハツ・スズキ・スバル車の場合

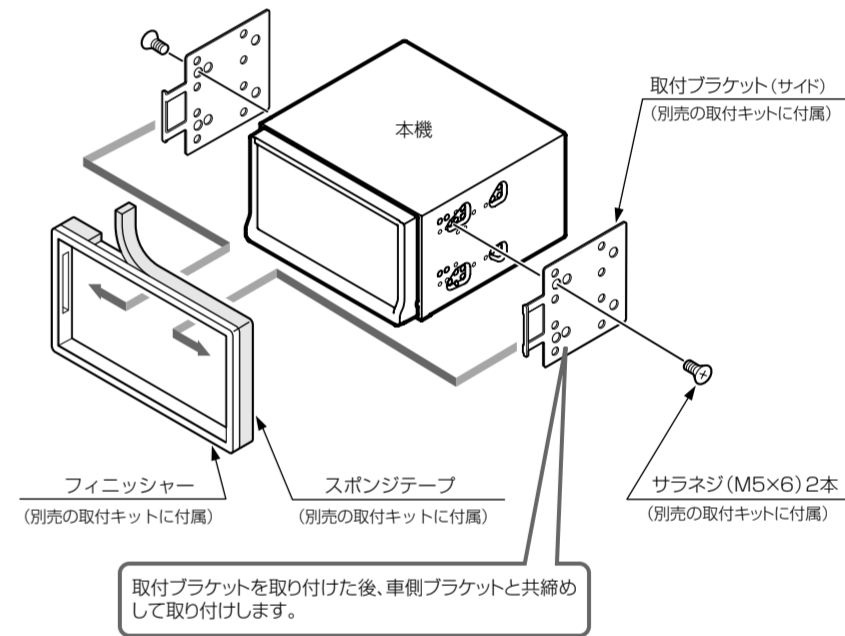


取付例

ここでは、ホンダ車、トヨタ車への取付例を紹介しています。詳しくは、それぞれの車種別に用意された専用取付キット(別売)に同梱の取扱説明書をご覧ください。

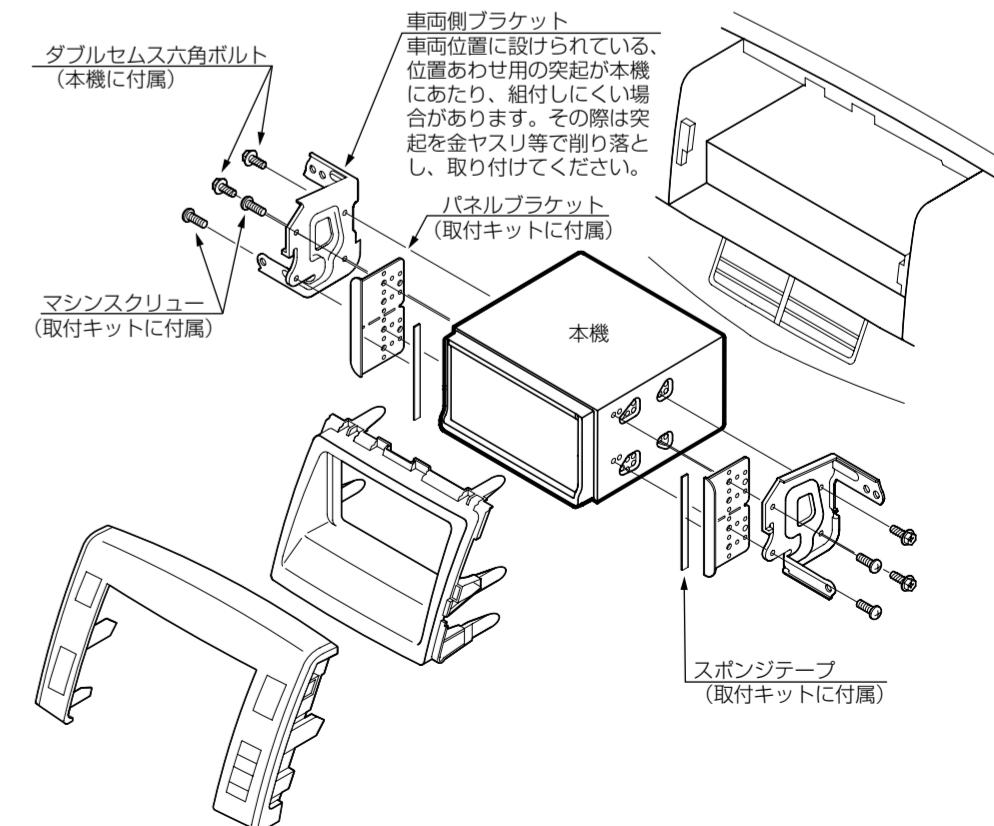
ホンダ車への取付例

別売の取付キット(ホンダ車用2DINスペース取付キット)を使用した例です。



トヨタ車への取付例

別売の取付キット(トヨタ車用200mmフェイスパネル)を使用した例です。



スピードセンサーの接続

ご注意

車速信号線との接続は、間違えないように、慎重に行ってください。

1 準備する

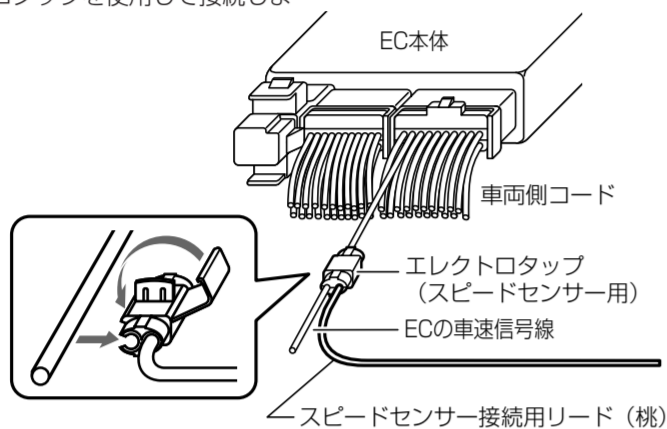
販売店や代理店で、「車種別・車速信号接続要領書」により、お客様の車のECの位置と車速信号の接続位置を確認してください。

2 エンジンコントロールコンピューター(EC)との接続位置を確認する

車の部品を外して、ECの車速信号線を確認してください。

3 接続する

車側の車速信号線と、本機の電源コードのスピードセンサー接続用リード(桃)を、エレクトロタップを使用して接続します。



4 確認する

バッテリーのマイナス端子を接続して、エンジンをかけます。ゆっくり車を走らせて、車速に応じた信号がナビゲーションに伝わっていることを接続チェック画面で確認してください。(ナビゲーション本体に付属の取扱説明書の「接続チェックの項目」を参照してください。)

GPSアンテナの取り付け

ご注意

1. 付属のGPSアンテナは、車内専用です。車外への取り付けはできません。
2. GPSアンテナは、ナビゲーション本体やCDプレーヤーなどのカーオーディオ機器またはレーダー探知器から50cm以上離して取り付けてください。これらの機器の近くに設置すると、電波を受信しにくくなる場合があります。
3. GPSアンテナは電波を受信しやすくするために、平らな面に水平に取り付けてください。
4. GPSアンテナのカバーにワックスをかけた後塗装をしないでください。アンテナの性能が落ちます。
5. GPSアンテナはガラス面より10cm以上離して取り付けてください。

お願い

取付面の汚れをきれいにふき取ってから取り付けてください。

ダッシュボードに取り付ける場合

1 GPSアンテナに両面テープを貼り付ける

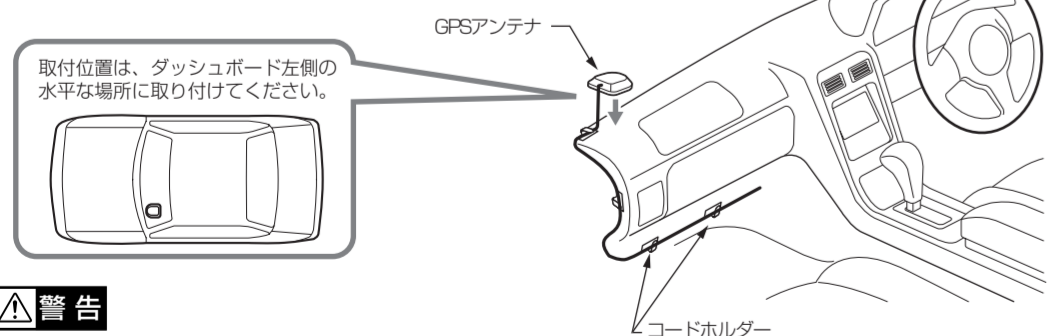
GPSアンテナの裏面に、両面テープを貼り付けます。

2 アンテナを取り付ける

GPSアンテナをダッシュボードの電波のささえられない平らな場所に貼り付けます。

3 アンテナコードを配線する

アンテナコードを、コードホルダーで固定します。



警告

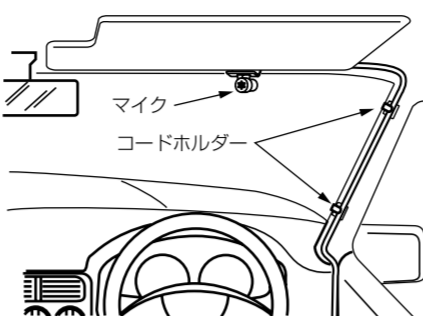
エアバックシステムの作動に影響する位置、視界をさえぎる位置には取り付けしないでください。事故の原因となります。

ボイスコントロール用マイクの取り付け

取り付け場所について

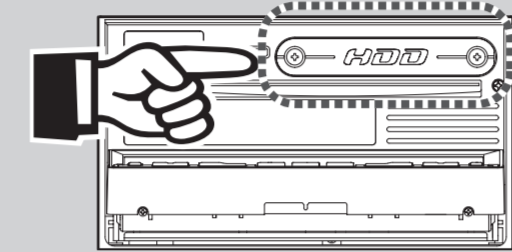
クリップでサンバイザーの窓側にはさみ、マイクを口元に向けてください。コードは、コードホルダーでピラーなどに固定してください。日射しなどが強く、サンバイザーを倒すときは、マイクをサンバイザーの横に取り付け、マイクを口元に向けてください。

※クリップがサンバイザーより大きく、しっかりと固定されない場合は、クリップとサンバイザーのすきまにスポンジ等をつけてください。



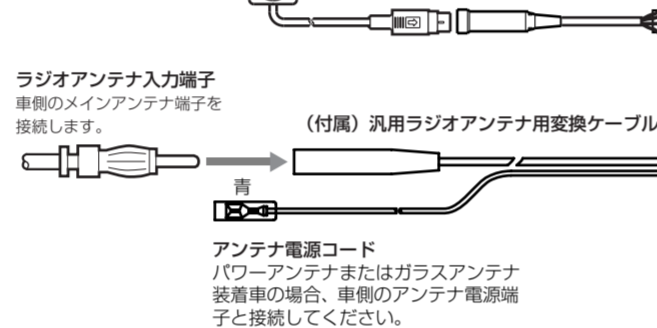
ハードディスクについてのご注意

本機のハードディスク(HDD)の取り外しは絶対にしないでください。



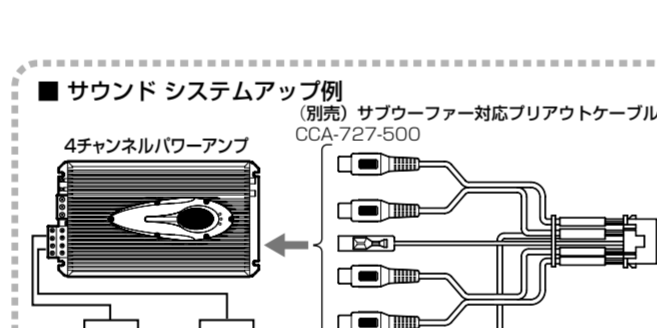
サウンドシステムアップ例

(別売) サブウーファー対応リアアウトケーブル CCA-727-500



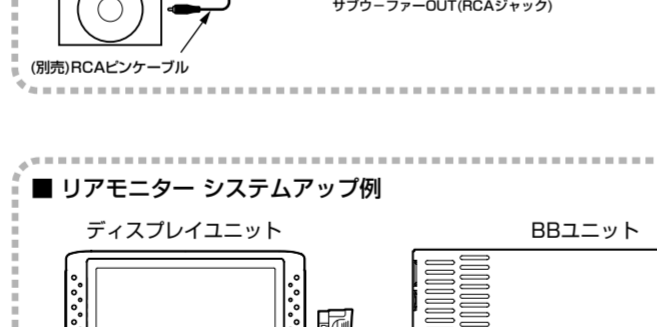
リアモニターシステムアップ例

(別売) 05AV-Nav用VTRケーブル CCA-657-500



外部映像出力機器システムアップ例

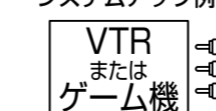
VTR または ゲーム機



ご注意

著作権保護された番組をビデオデッキなどで録画する際、著作権保護のための機能が働き、正しく録画できません。また、この機能により、再生目的でもビデオデッキを介してモニター出力された場合には画質劣化する場合がありますが、機器の問題ではありません。著作権保護された番組を視聴する場合は本製品とモニターを直接接続して楽しみください。

外部映像出力機器システムアップ例



結線のしかた

警告

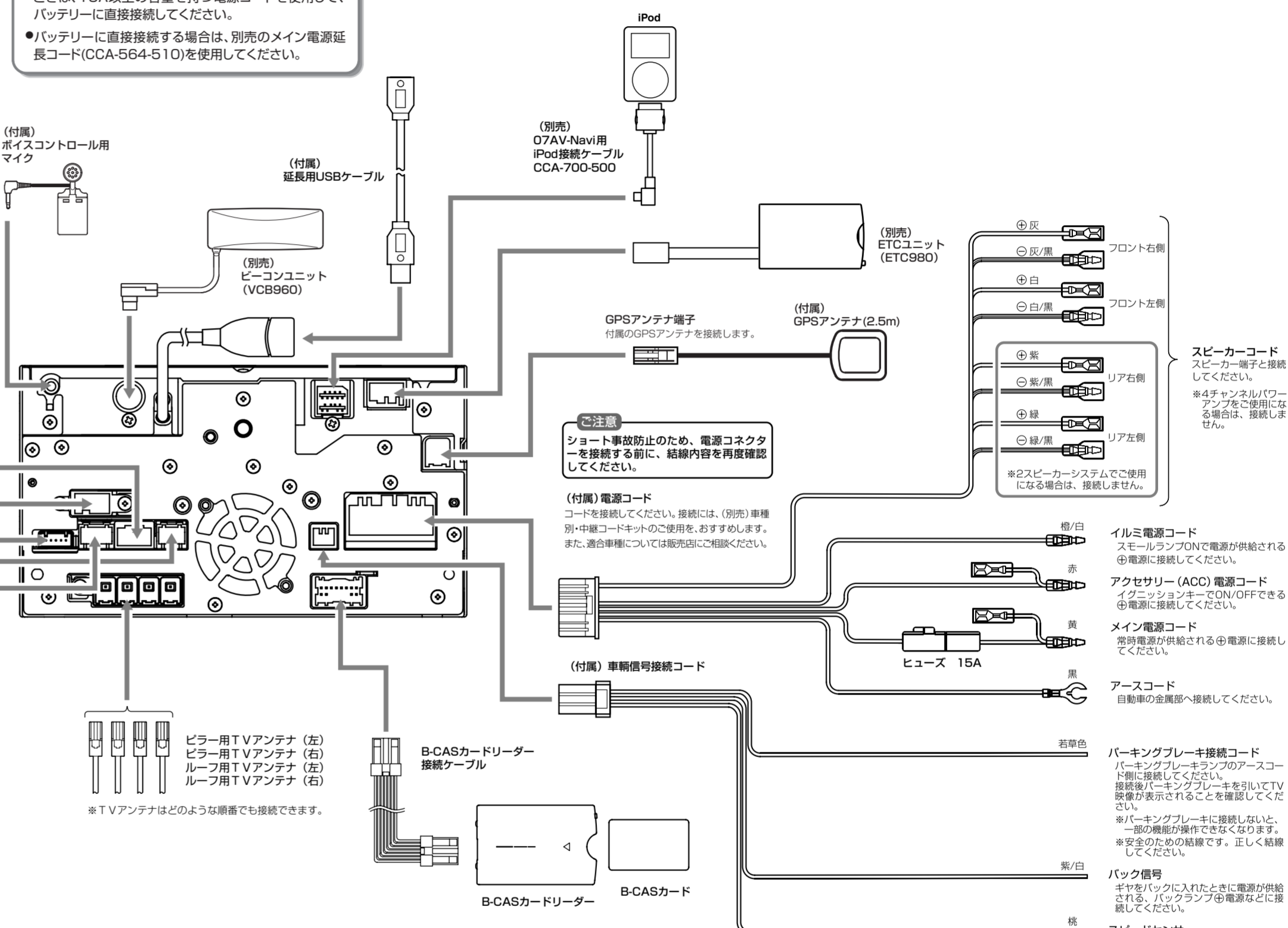
取り付け・配線の前に、必ず「安全に正しくお使いいただくために」をお読みください。

警告

●配線作業中は、バッテリーのマイナス側のケーブルを外してください。ショート事故による感電やケガの原因となります。また、ショート事故による機器内部の部品を破損する原因となります。

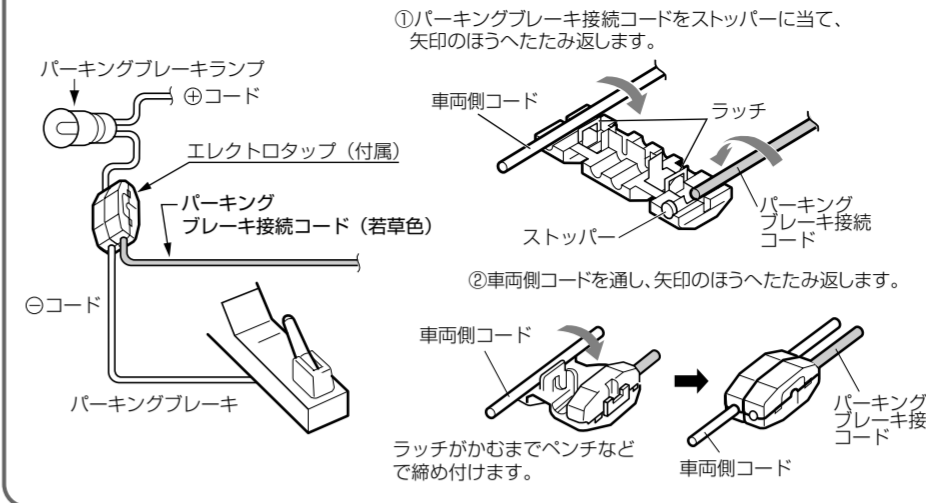
●メイン電源コードを接続する車側電源端子が、15A以上の電流容量であることを確かめください。15A未満のときは、15A以上の容量を持つ電源コードを使用して、バッテリーに直接接続してください。

●バッテリーに直接接続する場合は、別売のメイン電源延長コード(CCA-564-510)を使用してください。



パーキングブレーキ接続コード

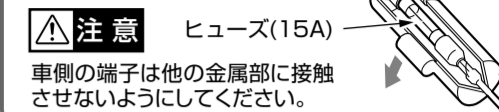
付属のエレクトロタップを使って、各信号線と接続してください。



ヒューズ

ヒューズが切れたときは、ショート事故防止のため次の手順で、入っていたものと同じ容量のヒューズと交換してください。

1. 本機のメイン電源コード(黄色)と接続している車側の電源コードを抜きます。
2. 結線が正しいか確認してください。
3. 確認後、入っていたものと同じ容量のヒューズと交換してください。



車側の端子は他の金属部に接触させないようにしてください。

※2スピーカーシステムでご利用になる場合は、接続しません。

※4チャンネルパワーアンテナをご使用になる場合は、接続しません。

※2スピーカーシステムでご利用になる場合は、接続しません。

※4チャンネルパワーアンテナをご使用になる場合は、接続しません。

※2スピーカーシステムでご利用になる場合は、接続しません。

※4チャンネルパワーアンテナをご使用になる場合は、接続しません。

※2スピーカーシステムでご利用になる場合は、接続しません。

※4チャンネルパワーアンテナをご使用になる場合は、接続しません。

※2スピーカーシステムでご利用になる場合は、接続しません。

※4チャンネルパワーアンテナをご使用になる場合は、接続しません。

※2スピーカーシステムでご利用になる場合は、接続しません。

※4チャンネルパワーアンテナをご使用になる場合は、接続しません。

※2スピーカーシステムでご利用になる場合は、接続しません。

※4チャンネルパワーアンテナをご使用になる場合は、接続しません。

※2スピーカーシステムでご利用になる場合は、接続しません。

※4チャンネルパワーアンテナをご使用になる場合は、接続しません。

※2スピーカーシステムでご利用になる場合は、接続しません。

※4チャンネルパワーアンテナをご使用になる場合は、接続しません。

※2スピーカーシステムでご利用になる場合は、接続しません。

※4チャンネルパワーアンテナをご使用になる場合は、接続しません。

※2スピーカーシステムでご利用になる場合は、接続しません。

※4チャンネルパワーアンテナをご使用になる場合は、接続しません。

※2スピーカーシステムでご利用になる場合は、接続しません。

※4チャンネルパワーアンテナをご使用になる場合は、接続しません。

※2スピーカーシステムでご利用になる場合は、接続しません。

※4チャンネルパワーアンテナをご使用になる場合は、接続しません。

※2スピーカーシステムでご利用になる場合は、接続しません。

※4チャンネルパワーアンテナをご使用になる場合は、接続しません。

※2スピーカーシステムでご利用になる場合は、接続しません。

※4チャンネルパワーアンテナをご使用になる場合は、接続しません。

※2スピーカーシステムでご利用になる場合は、接続しません。

※4チャンネルパワーアンテナをご使用になる場合は、接続しません。

※2スピーカーシステムでご利用になる場合は、接続しません。

※4チャンネルパワーアンテナをご使用になる場合は、接続しません。

※2スピーカーシステムでご利用になる場合は、接続しません。

※4チャンネルパワーアンテナをご使用になる場合は、接続しません。

※2スピーカーシステムでご利用になる場合は、接続しません。

※4チャンネルパワーアンテナをご使用になる場合は、接続しません。

※2スピーカーシステムでご利用になる場合は、接続しません。

※4チャンネルパワーアンテナをご使用になる場合は、接続しません。

※2スピーカーシステムでご利用になる場合は、接続しません。

※4チャンネルパワーアンテナをご使用になる場合は、接続しません。

※2スピーカーシステムでご利用になる場合は、接続しません。

※4チャンネルパワーアンテナをご使用になる場合は、接続しません。

※2スピーカーシステムでご利用になる場合は、接続しません。

※4チャンネルパワーアンテナをご使用になる場合は、接続しません。

※2スピーカーシステムでご利用になる場合は、接続しません。

※4チャンネルパワーアンテナをご使用になる場合は、接続しません。

※2スピーカーシステムでご利用になる場合は、接続しません。

※4チャンネルパワーアンテナをご使用になる場合は、接続しません。

※2スピーカーシステムでご利用になる場合は、接続しません。

※4チャンネルパワーアンテナをご使用になる場合は、接続しません。

※2スピーカーシステムでご利用になる場合は、接続しません。

※4チャンネルパワーアンテナをご使用になる場合は、接続しません。

※2スピーカーシステムでご利用になる場合は、接続しません。

※4チャンネルパワーアンテナをご使用になる場合は、接続しません。

※2スピーカーシステムでご利用になる場合は、接続しません。

※4チャンネルパワーアンテナをご使用になる場合は、接続しません。

※2スピーカーシステムでご利用になる場合は、接続しません。

※4チャンネルパワーアンテナをご使用になる場合は、接続しません。

※2スピーカーシステムでご利用になる場合は、接続しません。

※4チャンネルパワーアンテナをご使用になる場合は、接続しません。

※2スピーカーシステムでご利用になる場合は、接続しません。

※4チャンネルパワーアンテナをご使用になる場合は、接続しません。

※2スピーカーシステムでご利用になる場合は、接続しません。

※4チャンネルパワーアンテナをご使用になる場合は、接続しません。

※2スピーカーシステムでご利用になる場合は、接続しません。

※4チャンネルパワーアンテナをご使用になる場合は、接続しません。

※2スピーカーシステムでご利用になる場合は、接続しません。

※4チャンネルパワーアンテナをご使用になる場合は、接続しません。

※2スピーカーシステムでご利用になる場合は、接続しません。

※4チャンネルパワーアンテナをご使用になる場合は、接続しません。

クラリオン株式会社

本社事務所
〒330-0081 埼玉県さいたま市中央区新都心7-2
Clarion ホームページ <http://www.clarion.com>

お問い合わせはお客様相談室へ
フリーダイヤル: 0120-112-140
(9:00~12:00・13:00~17:30/土・日・祝祭日を除く)

ご購入年月日	年 月 日
ご購入店名	TEL.
製造番号	

*お客様へ... ご購入年月日、ご購入店名などを記入されると、あとでお問い合わせされるときに便利です。