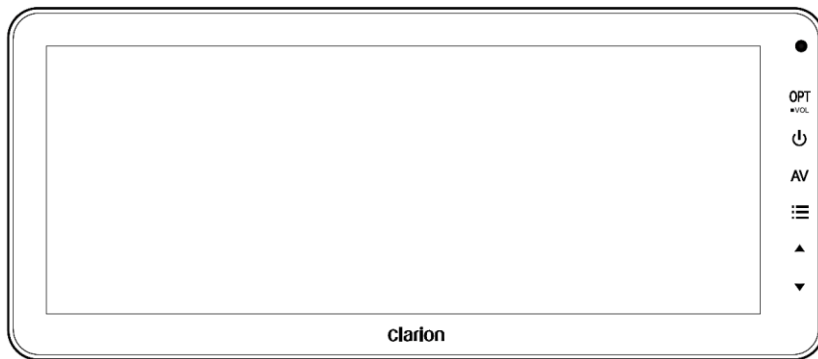


## RVCS装置 CJ120-8586 取付要領書

---



このたびはクラリオン製品をお買い上げいただきありがとうございます。  
この「取付要領書」をよくお読みのうえ安全に正しくお取付ください。

- 本装置を保安基準を遵守した取付、配線を行うには専門技術と経験が必要です。  
正しく取付されていない場合、保安基準に適合しない場合がございます

## RVCS装置 CJ78R-8586

---

カメラを〈低い位置〉1,500mm以下の場所に  
取り付ける場合

### ■装置構成

後方視界看視装置等の型式及び品番			
後方視界 看視装置 型式及び品番	カメラ 型式及び品番	画像表示装置 型式及び品番	構成機器 型式及び品番
CJ120-8586	CR8500A※1 CR8600A	CJ12000A	-

※1 CR8500Aはシャッター付き。接続するカメラはどちらか1台となります

## ■カメラの取付可能範囲について 【低い位置】に設置する場合



カメラ取付可能範囲はレンズ先端中央部を基準とした数値となります。  
カメラ筐体部、ブラケットが車体より外側へ出る恐れがある場合は、  
保安基準を遵守した取付を必ず行ってください。

カメラ取付範囲				
車両最大幅 (ポール設置最大幅) [mm]	カメラ 上下角度 [°]	車両中心 からの距離 [mm]	車両後端 からの距離 [mm]※	カメラ取付 高さ [mm]
2,500	28~36	500	-940~+60	1,500~ 600

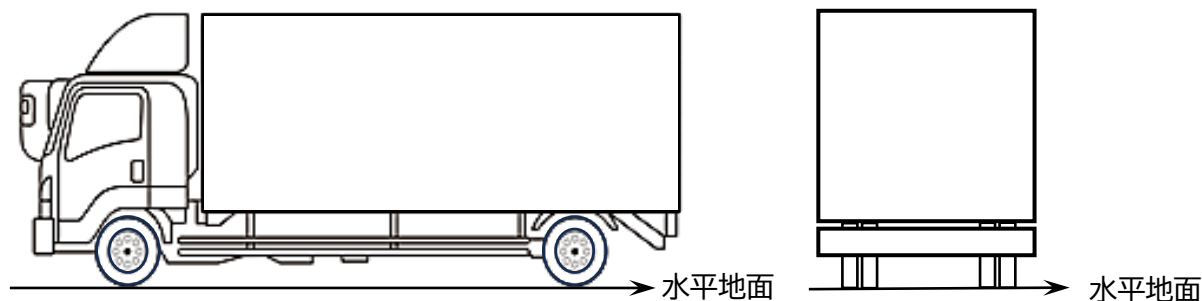
※車両後端部を0mmとし、車輛前方向は-。車輛後方向は+。

## ■カメラ上下角度について 1

### 【はじめに】

カメラ上下角度については、必ず車両が水平地面に停車された状態で測定してください。

※下図車両形状はイメージです

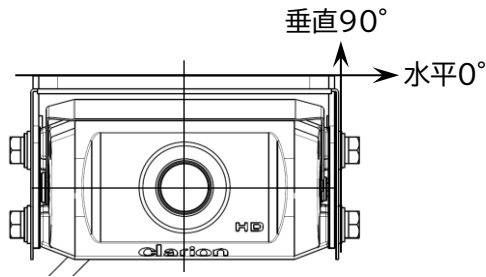


# ■カメラ上下角度について 2

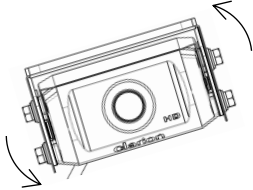
## 車両への設置角度について

### 正面から見た図

※カバー装着時

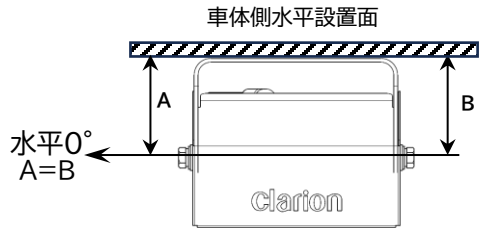


※水平0°以外での取付はできません

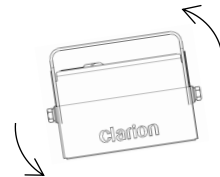


### 上から見た図

※カバー装着時



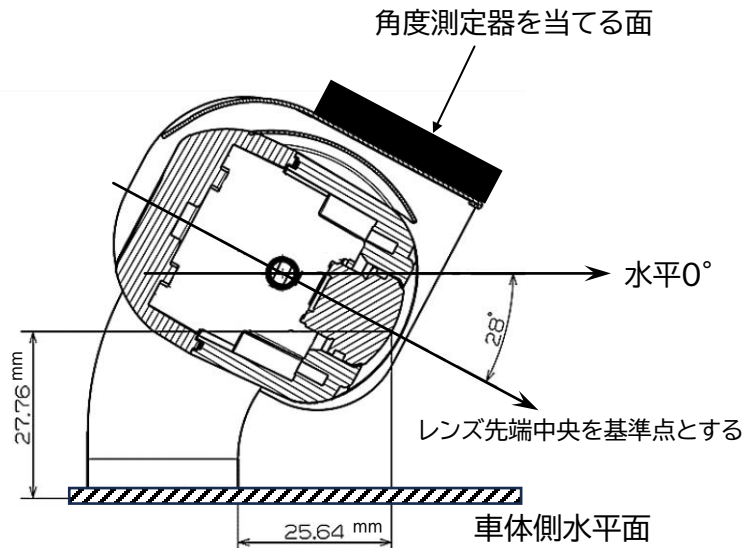
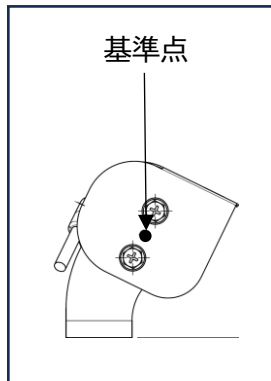
※水平0°以外での取付はできません



## カメラレンズ角度について

水平面取付例: 28°

CR8500Aにカメラカバーを装着した図です。CR8600A共通カメラカバーは必ず装着した上で車両に設置してください。



# ■カメラ取付可能範囲について


 取付可能範囲

図1 車両中心からの距離[mm]  
上から見た図

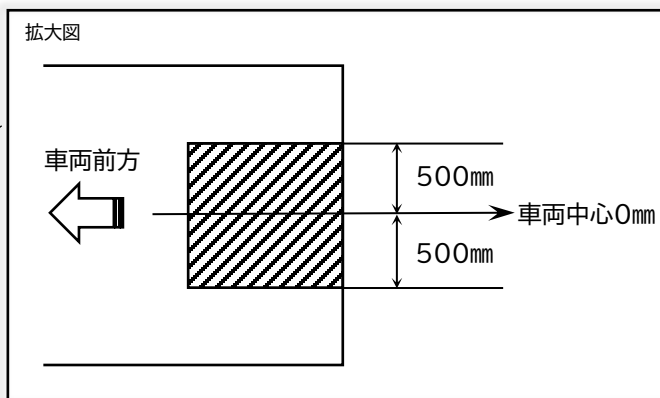
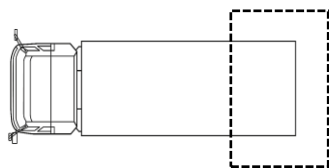


図2 車両後端からの距離[mm]

※車両後端より前方を(-) 後方を(+とする)  
側面から見た図

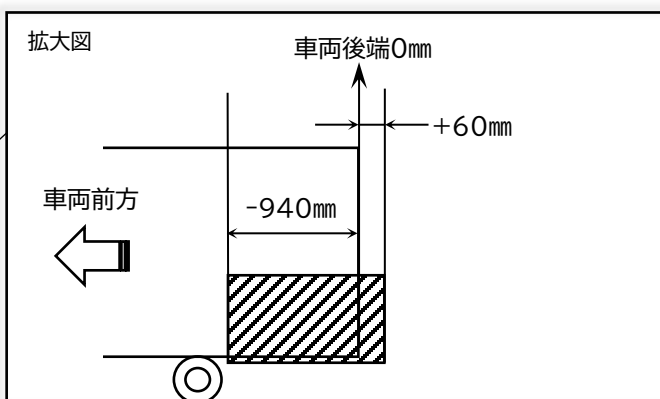
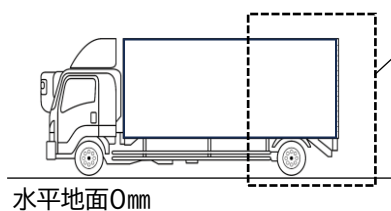
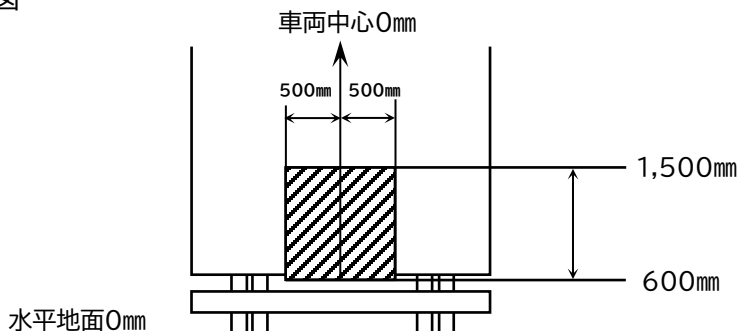


図3 カメラ取付高さ[mm] 500~1,500

背面から見た図



- ・車両イラストは取付範囲を表すもので、車両を特定しているものではありません。
- ・図中数値はカメラレンズ中心点を基準としています。カメラ筐体、ブラケットが車体から外に出る場合は保安基準を遵守した取付を行って下さい。
- ・カメラ映像には、ボディー等の映り込みが無いように取付して下さい。

# ■モニター取付可能範囲について



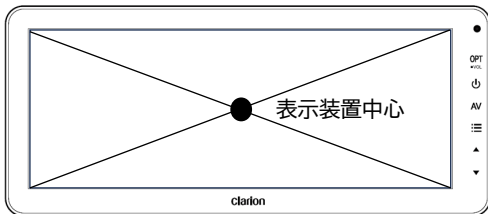
【道路運送車両の保安基準 第44条の2 後退時車両直後確認装置】  
を遵守した取付を行ってください。  
取付完了後、後退イベント開始時から映像表示までの時間が2.0秒以内  
であることを確認ください。

画像表示装置取付可能範囲	
画像表示装置 中心までの距離 aeye[mm]	画像表示装置の 取付方式
1,500	吊り下げ オンダッシュ ※車室内への取付

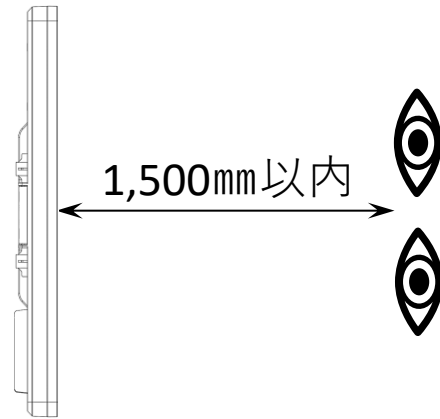
映像表示までの時間
信号入力から 映像表示までの時間 [s]
約1.5

表示装置はaeye1,500mm以内の範囲に設置してください

【aeye】は表示装置中心から両眼の中間点を想定した最遠距離



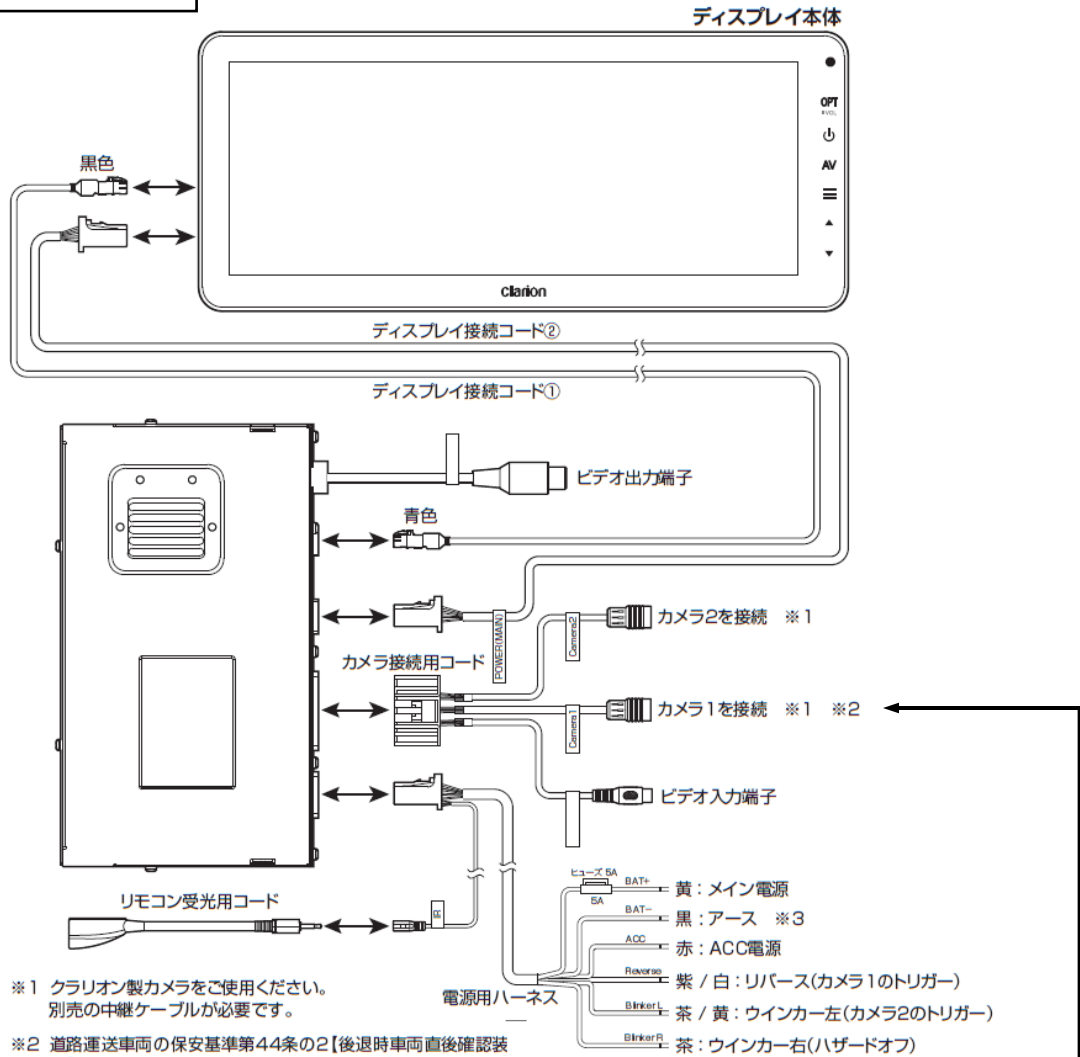
⚠ モニターは必ず横置きで設置してください



## システム結線図

システム構成	
モニター	CJ12000A
後方カメラ ※どちらか選択	CR8500Aシャッター付き CR8600A
カメラケーブル	CCA***

**CJ12000A**

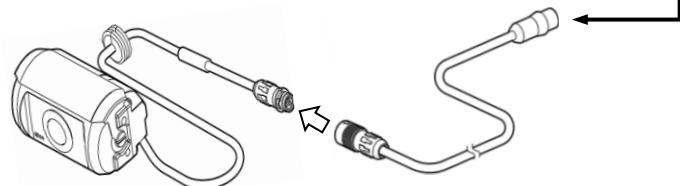


※1 クラリオン製カメラをご使用ください。別売の中継ケーブルが必要です。

※2 道路運送車両の保安基準第44条の2【後退時車両直後確認装置】義務化対象車両へ当製品を取り付ける場合は必ずカメラ1端子に後方視カメラを接続しリバース線を車両後退信号が必ず取得できる線に接続してください。

※3 取付時、最初に車両のボディアースなどに接続してください。

**CR8500/8600A**



カメラケーブルCCA\*\*\*



フォルシアクラリオン・エレクトロニクス株式会社  
クラリオンライフサイクルソリューションズ株式会社  
〒330-0081 埼玉県さいたま市中央区新都心7番地2