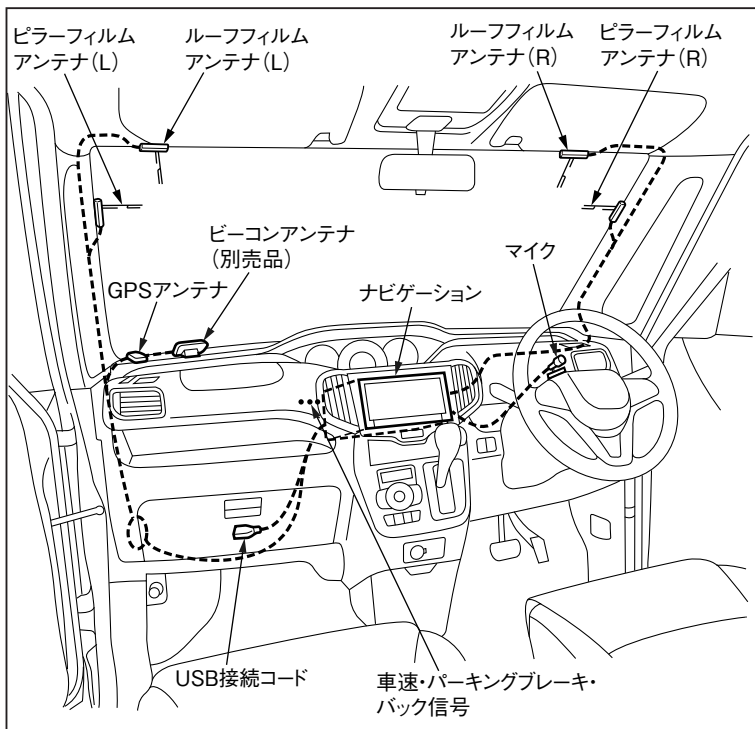


ソリオ（'15.08～）

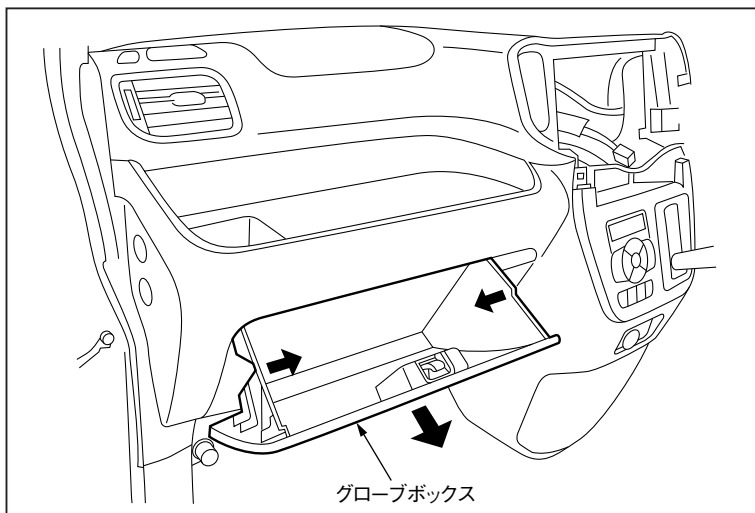
1. 取付概要



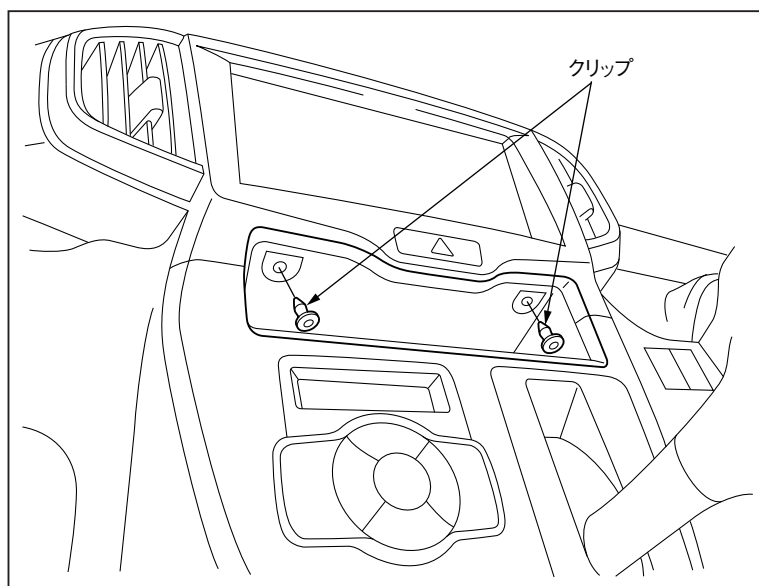
▲ 注意

作業中の事故防止の為、作業前にバッテリー-側端子を必ず外してください。

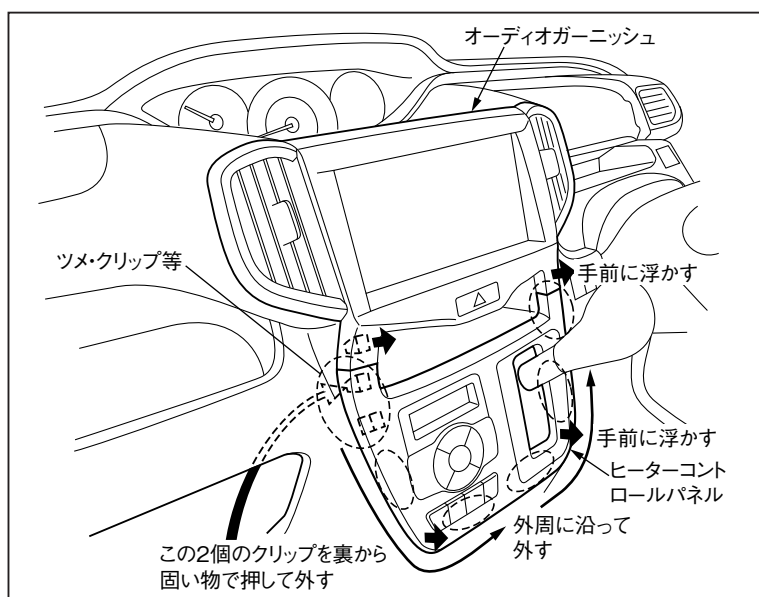
2. 車両部品の取外し



(1) グローブボックスを取外します。



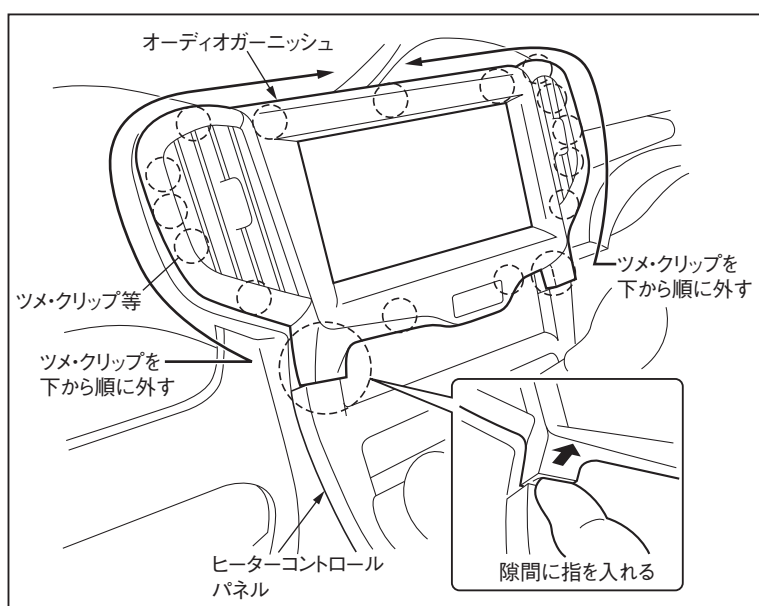
(2) クリップ2個を取外します。



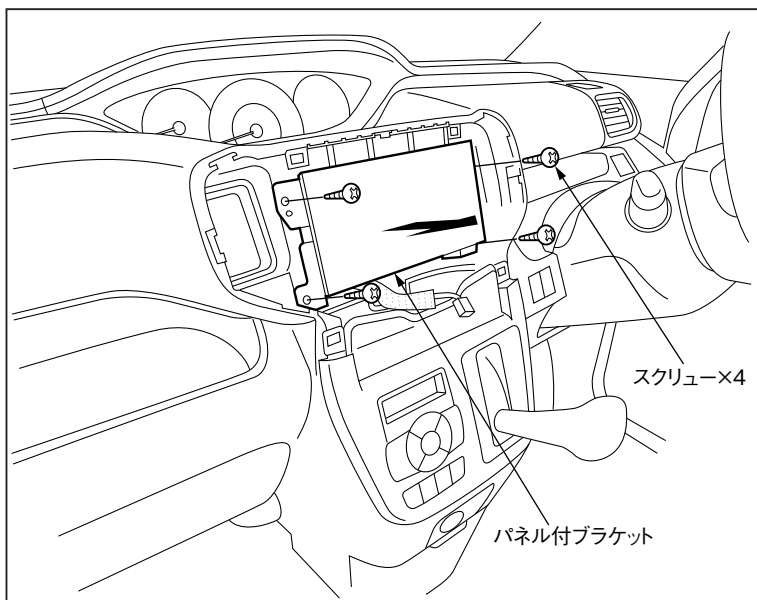
(3) グローボックスの開口部からインストルメントパネル内部に手を伸ばし、ヒーターコントロールパネルのクリップをショートスタップの柄等の硬い物で押して外し、浮かします。

その際、オーディオガーニッシュの一部分も同時に浮かします。

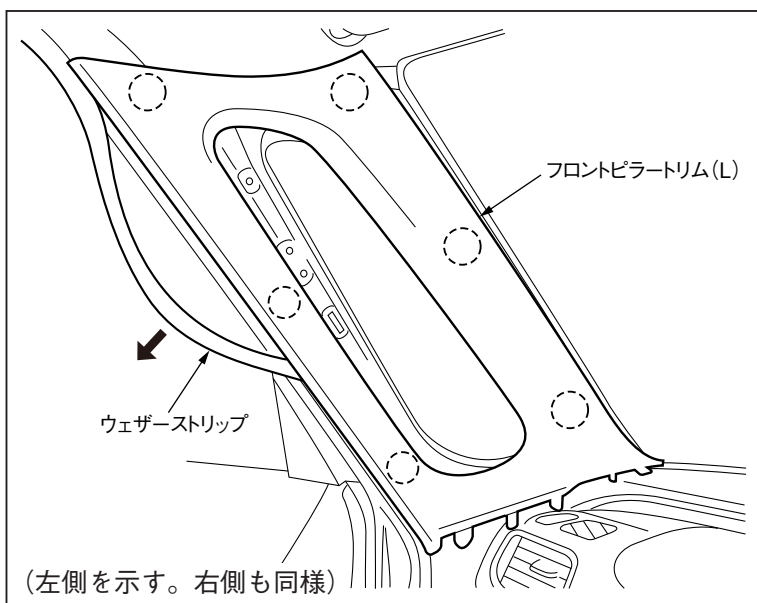
(4) ヒーターコントロールパネル全体を、クリップが外れて出てきた隙間に指を入れ、ヒーターコントロールパネルの外周のツメやクリップを外します。



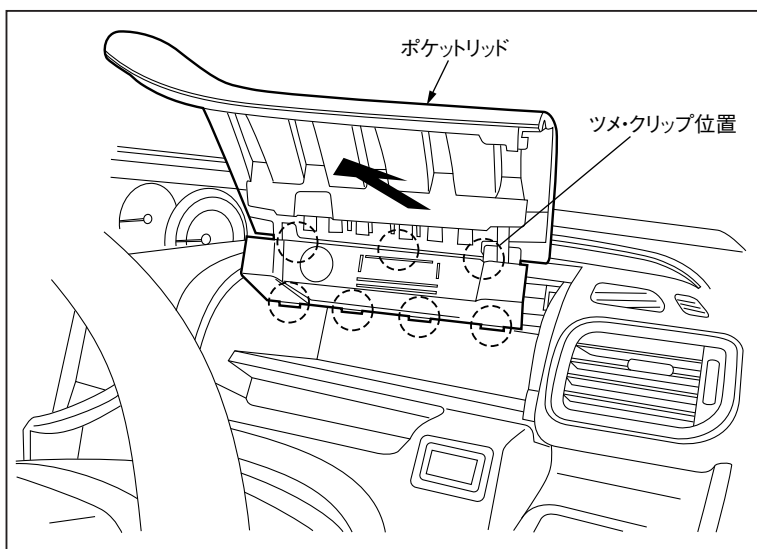
(5) オーディオガーニッシュとヒーターコントロールパネルの隙間に指を入れ、オーディオガーニッシュの外周のツメやクリップを下から上側に向かって外します。



(6) パネル付ブラケットを取外します。

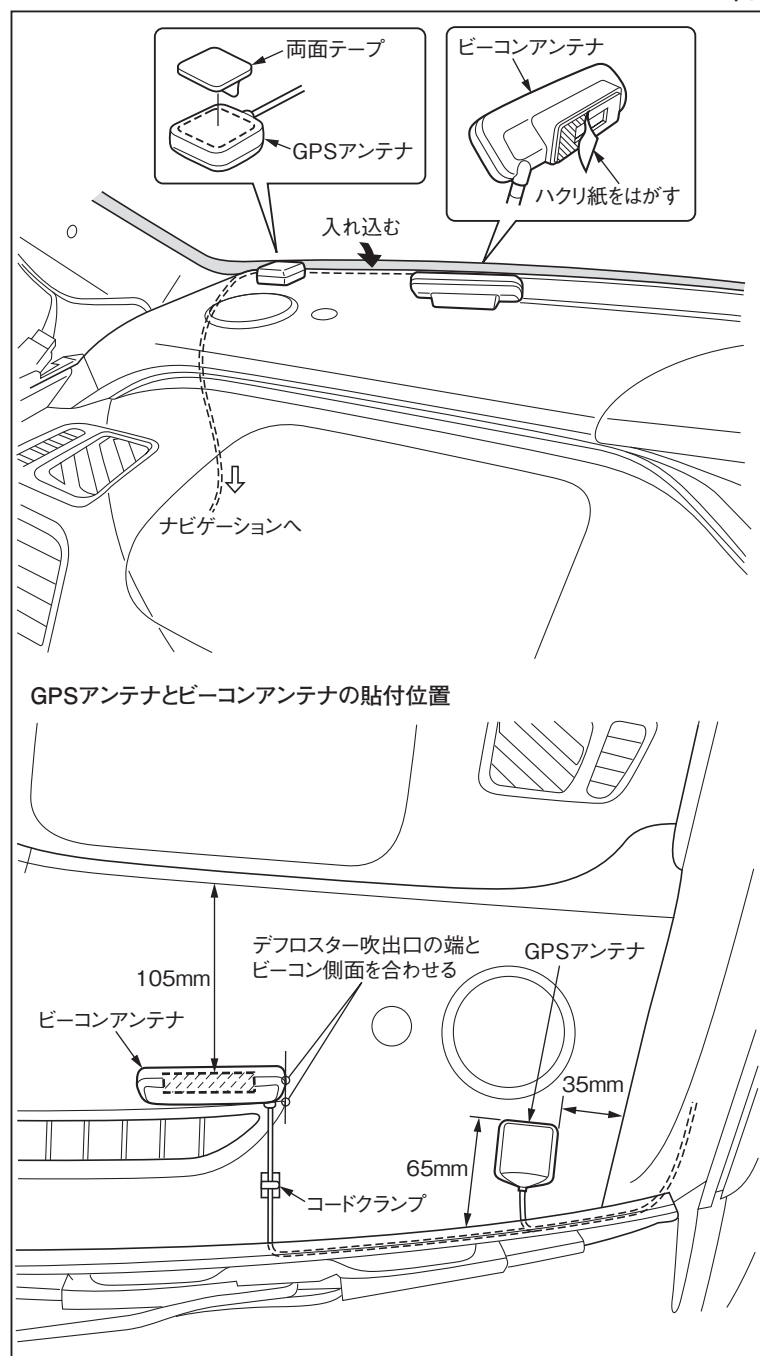


(7) フロントピラー(trim) (L) を取外します。
図は左側を示していますが、右側も同様に取外してください。



(8) ポケットリッドを取外します。

3. GPSアンテナおよびビーコンアンテナ（別売品）の取付け



●GPSアンテナの取付け

- (1) GPSアンテナの裏面に両面テープを貼り付けます。
- (2) GPSアンテナをインストルメントパネル上面の図の位置に貼り付けます。

▲注意

貼付け面の汚れ、水分・油分などをよく拭き取ってください。

- (3) アンテナコードをフロントガラスとインストルメントパネルの間に入れ込みます。

●ビーコンアンテナ（別売品）の取付け

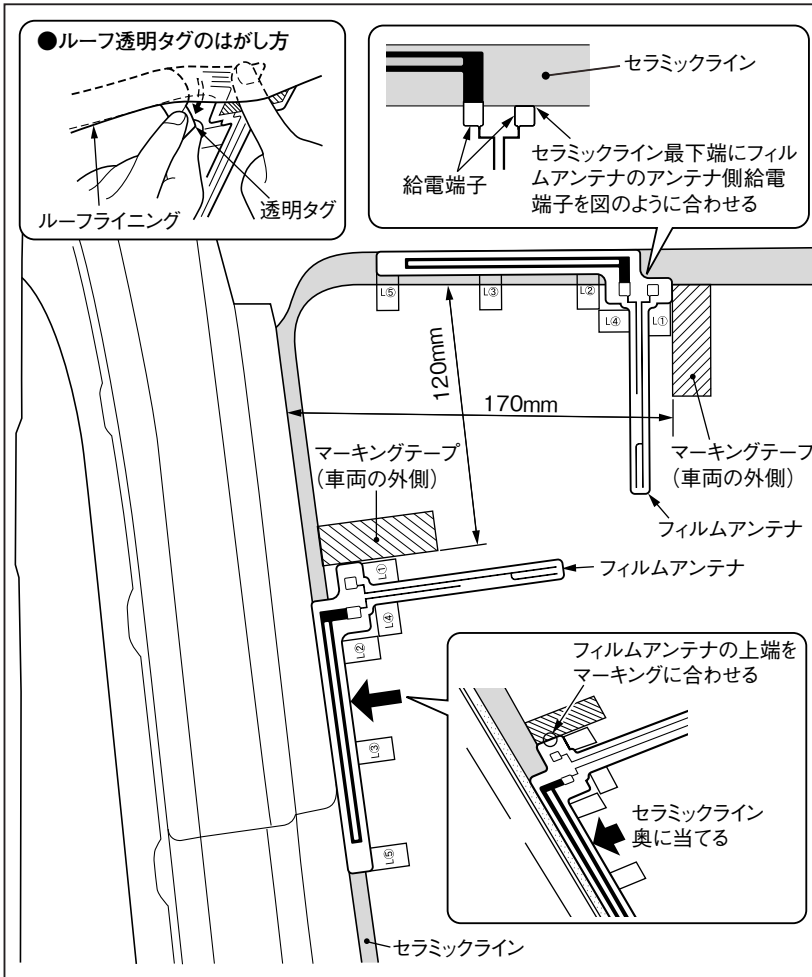
- (1) ビーコンアンテナ底面のハクリ紙をはがします。
- (2) ビーコンアンテナをインストルメントパネル上面の図の位置に貼り付けます。

▲注意

貼付け面の汚れ、水分・油分などをよく拭き取ってください。

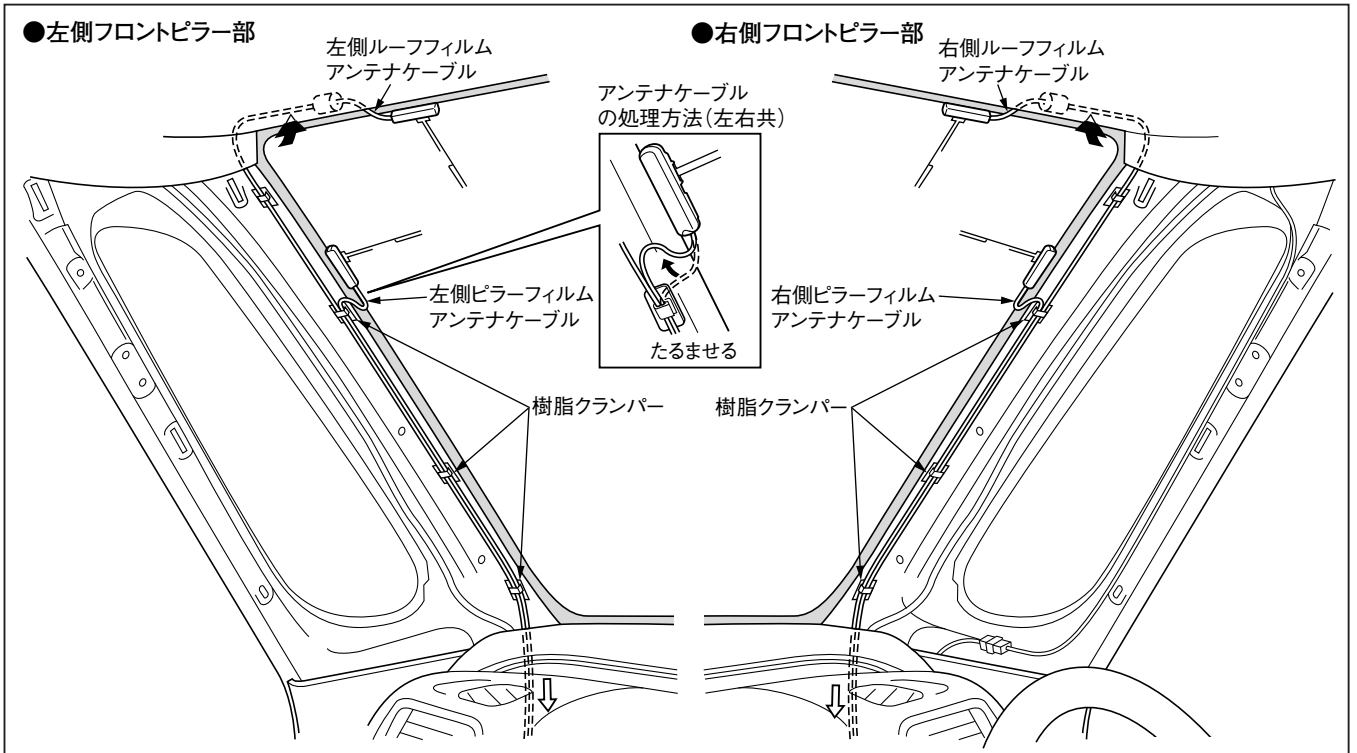
- (3) アンテナコードをフロントガラスとインストルメントパネルの間に入れ込みます。

4. フィルムアンテナの取付け

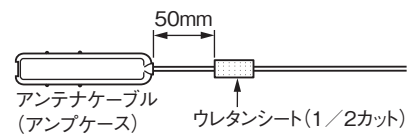


(1) 貼り付ける位置をマーキングし、ルーフフィルムアンテナ及びピラーフィルムアンテナをフロントウィンドウの左図位置に貼り付けます。貼付要領の詳細は、P5~P10「フィルムアンテナ (TVアンテナ) 取付作業における注意事項 (各車種共通)」を参照してください。図は左側を示していますが、右側も同様に貼り付けてください。

5. フロントウィンドウ部のフィルムアンテナケーブル配線

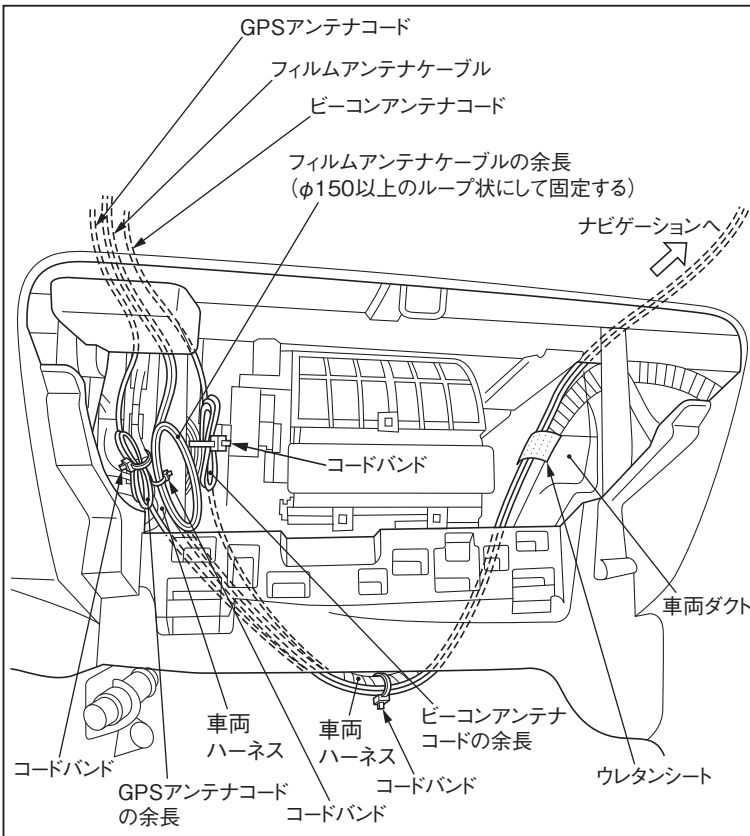


(1) ルーフ用フィルムアンテナケーブルにウレタンシート (1/2カット) を巻き付けます。



- (2) フィルムアンテナ給電端子の上にアンプホルダーを貼り付けます。
- (3) アンプホルダーにアンプケース（フィルムアンテナケーブル）を取付けます。
アンプホルダー貼り付けおよびアンプケース取り付けの詳細は、P5～P10「フィルムアンテナ（TVアンテナ）取付作業における注意事項（各車種共通）」を参照してください。
- (4) ルーフフィルムアンテナケーブルを、ヘッドライニング内に入れ込みながらピラー部へ配線します。
- (5) ルーフフィルムアンテナケーブルおよびピラーフィルムアンテナケーブルを、フロントピラーに樹脂クランプで固定します。

6. GPSアンテナコード、フィルムアンテナケーブルおよびビーコンアンテナコードの配線



- (1) GPSアンテナコード、フィルムアンテナケーブル2本およびビーコンアンテナコードを左側フロントピラートリム取付部下に落とし込み、ナビゲーション取付部へ配線します。

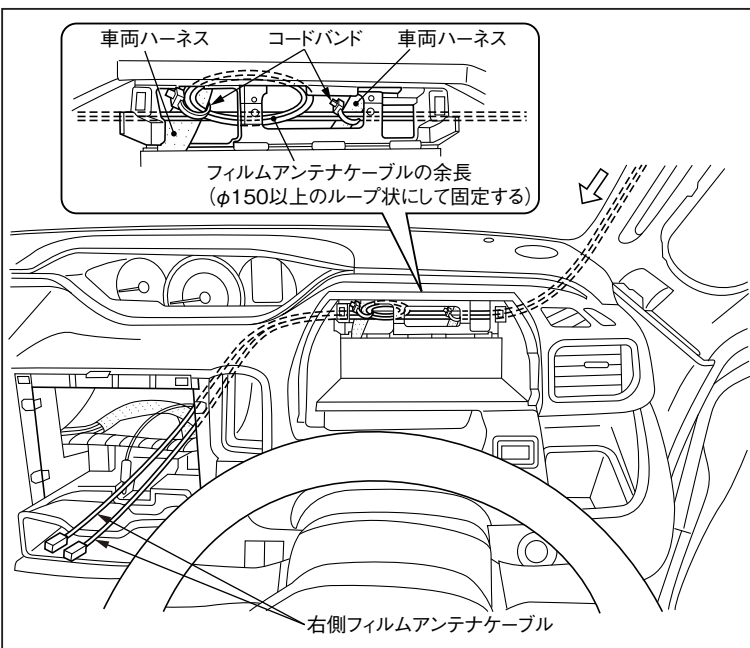
▲ 注意

コード、ケーブルは、車両板金エッジ、樹脂バリ部を避けて配線し、コードバンドで固定してください。

▲ 注意

フィルムアンテナケーブルは、折り曲げて束ねず、必ずループ状にして固定してください。

7. 右側フィルムアンテナケーブルの配線



- (1) 右側フィルムアンテナケーブル2本を右側フロントピラートリム取付部下に落とし込み、ナビゲーション取付部へ配線します。

▲ 注意

コード、ケーブルは、車両板金エッジ、樹脂バリ部を避けて配線し、コードバンドで固定してください。

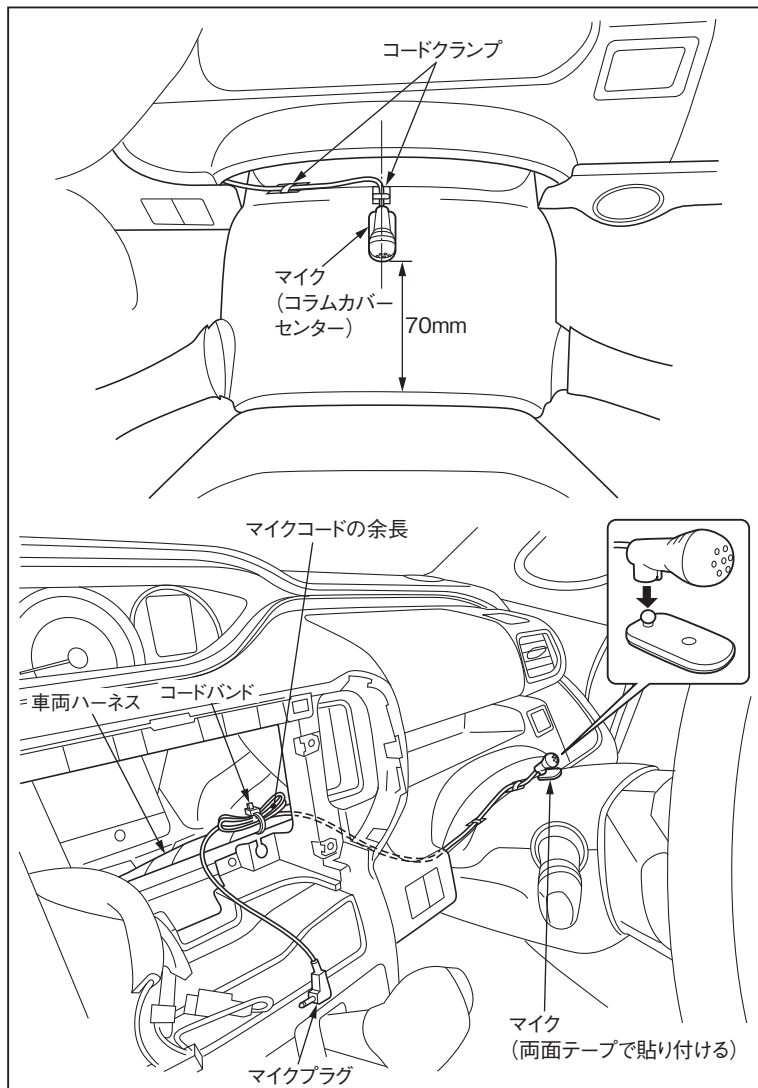
▲ 注意

フィルムアンテナケーブルは、折り曲げて束ねず、必ずループ状にして固定してください。

▲ 注意

ETCと同時装着の場合、ハーネスの噛み込み、突っ張り等に注意して取付けを行ってください。

8. マイクの取付け



- (1) ステアリングコラムカバーの左図の位置にマイクを、運転者の口元に向けて両面テープで貼付けます。

▲注意

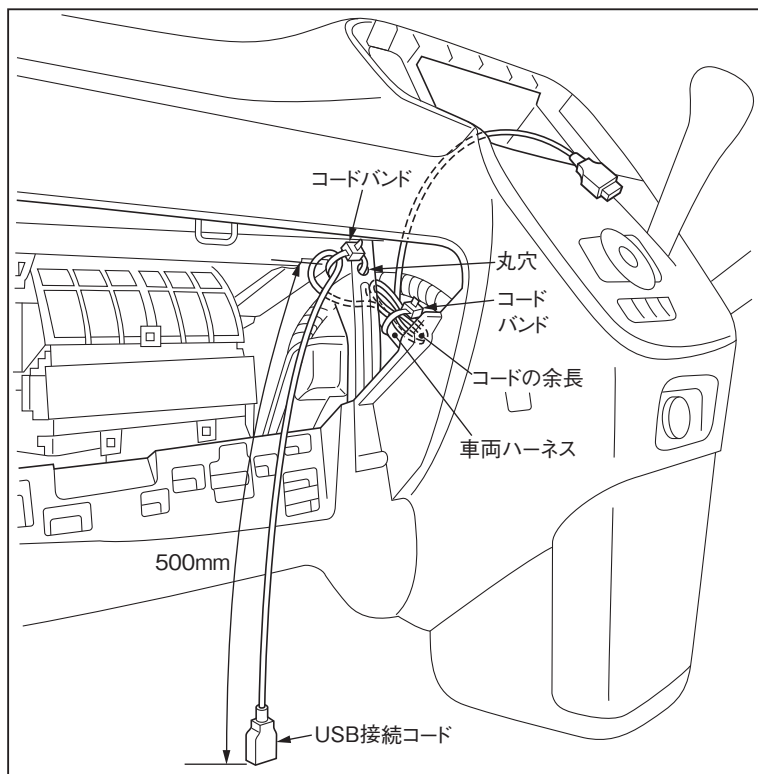
貼付け面の汚れ、水分・油分などをよく拭き取ってください。

- (2) マイクコードをステアリングコラムカバーにコードクランプで固定します。
- (3) マイクコードの余長を束ねて、車両ハーネスにコードバンドで固定します。

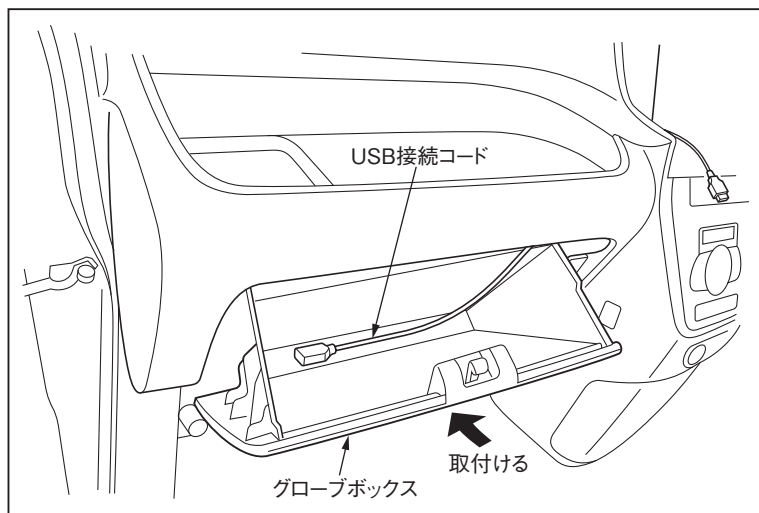
▲注意

ステアリングコラムを作動させハーネスのかみ込み、突っ張り等ないことを確認してください。

9. USB接続コードの取付け



- (1) USB接続コードをナビゲーション取付部からグローブボックス取付部へ配線します。
- (2) USB接続コードをグローブボックス取付部へ500mm引き出し、車両フレームの丸穴にコードバンドで固定します。
- (3) USB接続コードの余長を束ねて車両ハーネスにコードバンドで固定します。

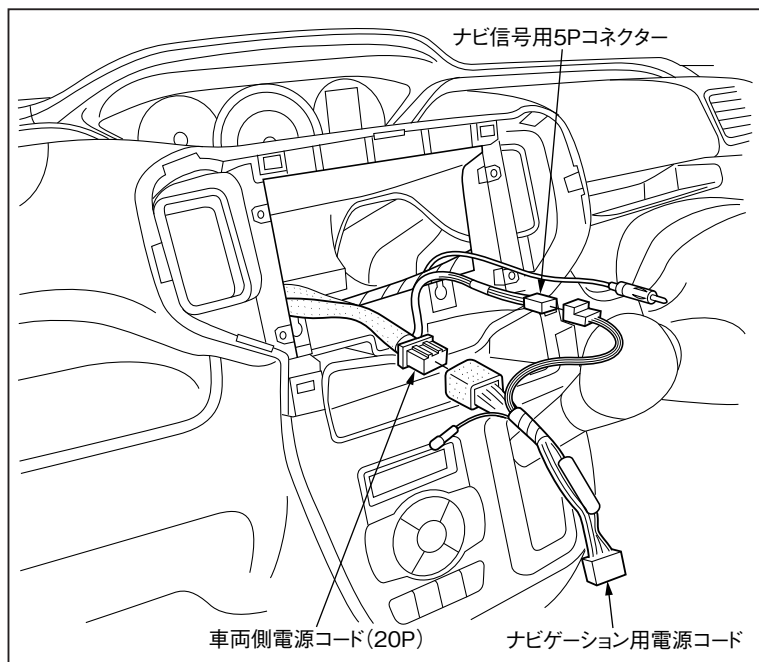


- (4) グローブボックスを取付けます。
- (5) USB接続コードをグローブボックスに配線します。

▲注意

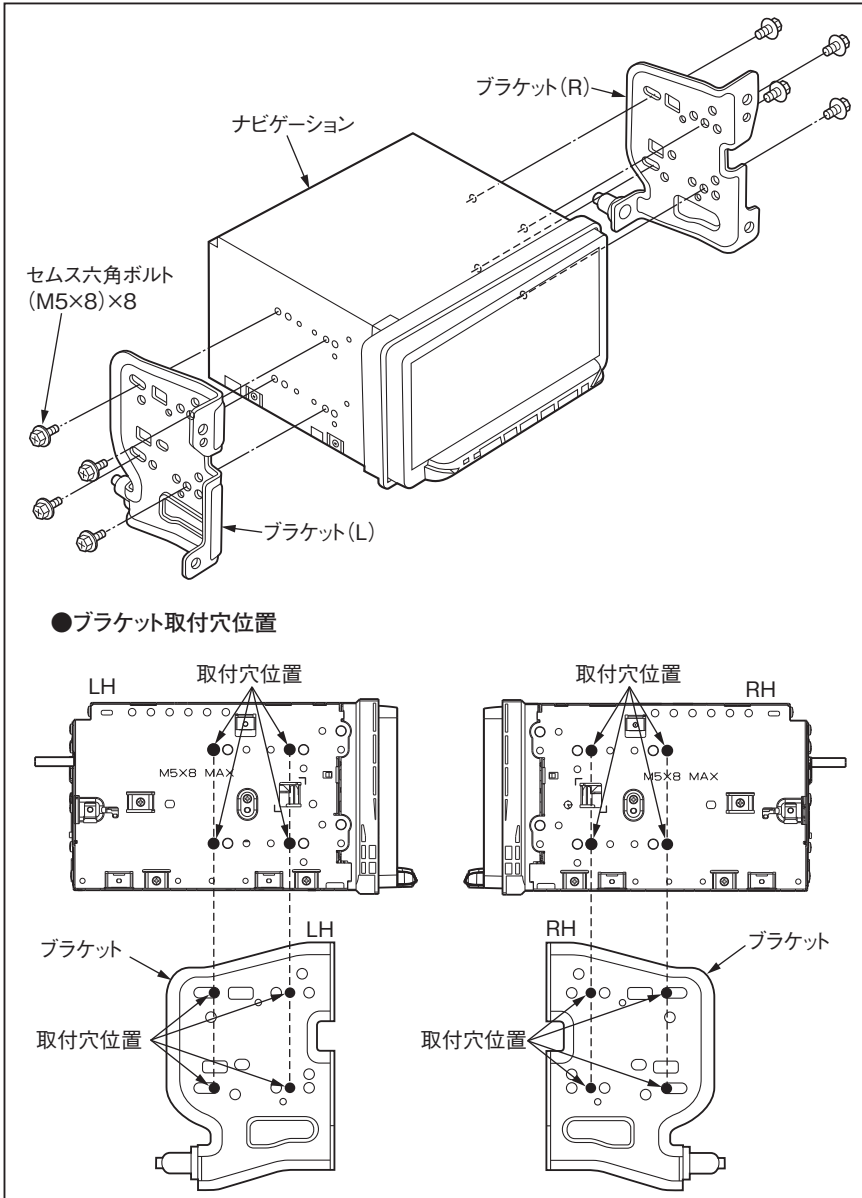
グローブボックスを開閉させ、ケーブルのこみ込み、つっぱり等ない様注意してください。

10. ナビゲーション用電源コードおよび信号コードの接続

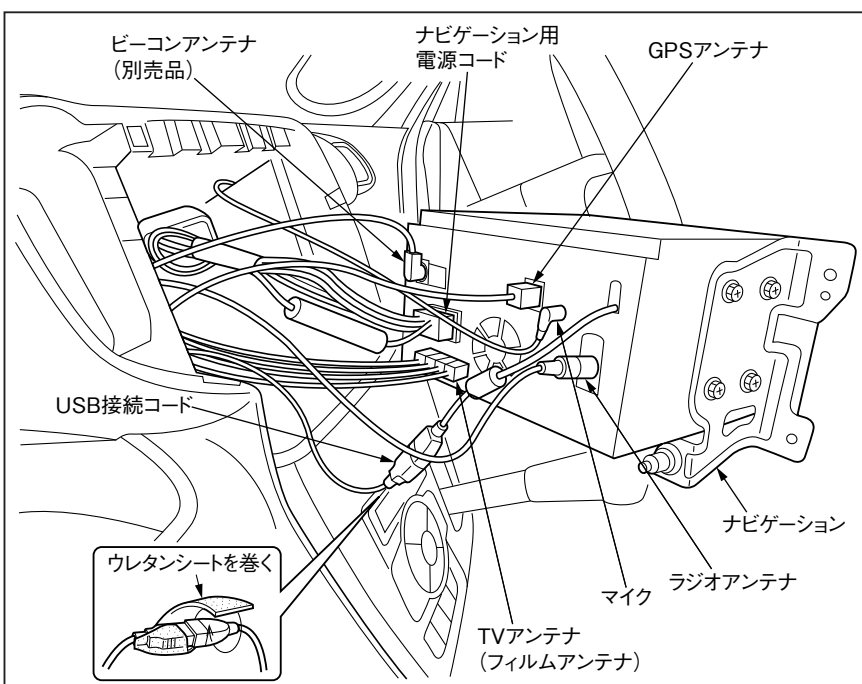


- (1) 車両側電源コード（20P）にテープで固定されているナビ信号用5Pコネクタを外します。
- (2) ナビ信号用5Pコネクタに、ナビゲーション用電源コードの信号コードを接続します。
- (3) 車両側電源コードにナビゲーション用電源コードを接続します

11. ナビゲーションの取付け



- (1) ナビゲーションにブラケットをセムス六角ボルト (M5×8) 8本で取付けます。



- (2) 結線図に従ってハーネスの接続をします。
- (3) ナビゲーションを車両に取付けます。

▲注意

- 1、取外した逆の手順で復元してください。
- 2、部品の締め忘れ、緩み等がないか再度確認してください。又、車両ハーネス及び配線したハーネスにかみ込み、突っ張り等がないか、点検してください。