

車種名	年式	型式	管理No.
ランドクルーザー100	H.10/ 1 ~ H.19/ 9	GF-UZJ100W	ト-99

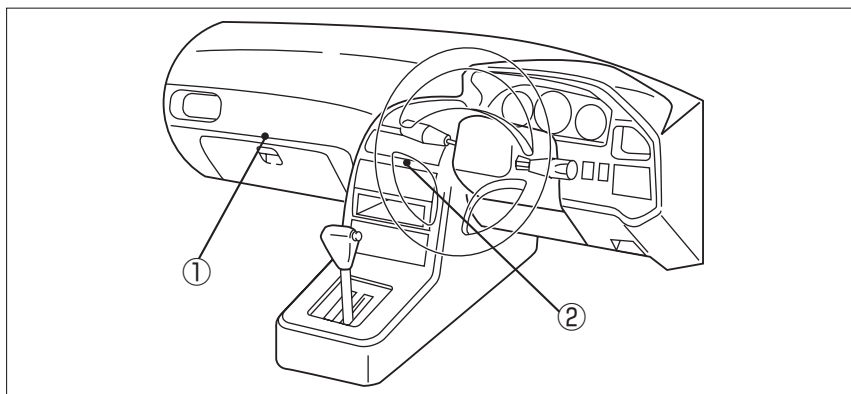
07/09 作成

ナビゲーション適合早見一覧

車両型式	年式	エンジン型式	接続ユニット	難易度	備考
GH-UZJ100W	H.14/ 8 ~ H.19/ 9	2UZ-FE	オプションコネクター	難・●・易	
KR-HDJ101K	H.14/ 8 ~ H.19/ 9	1HD-FTE	オプションコネクター	難・●・易	
GF-UZJ100W	H.10/ 1 ~ H.14/ 8	2UZ-FE	エンジンコントロールユニット	難・●・易	
KG-HDJ101K	H.10/ 1 ~ H.14/ 8	1HD-FTE	エンジンコントロールユニット	難・●・易	

※詳しくは、本資料の最終ページの車両グレード別ハイブリッドナビゲーション適合一覧をご参照ください。

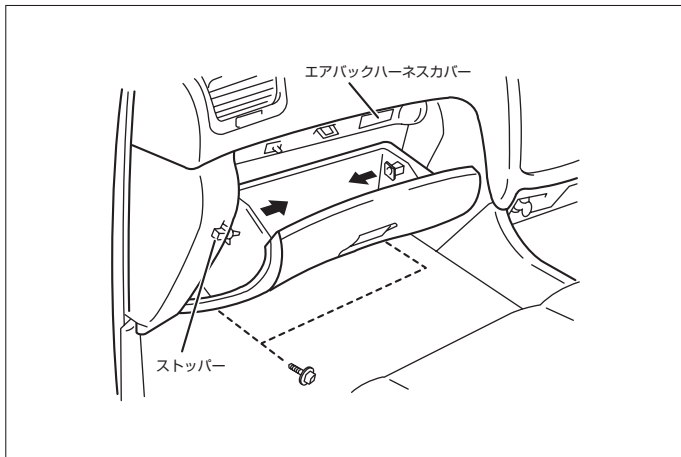
車速信号取出しユニット位置



- ① エンジンコントロールユニット
(H.10/ 1 ~ H.14/ 8)
- ② オプションコネクター
(H.14/ 8 ~ H.19/ 9)

車速信号接続要領

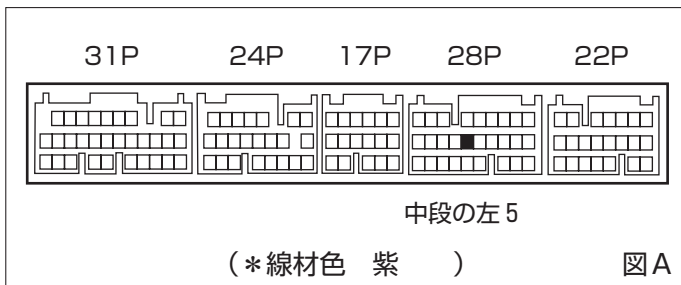
① エンジンコントロールユニット



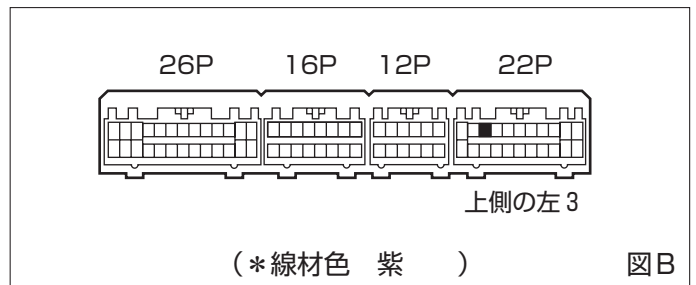
(1) グローブボックスA'ssyを取外します。

◆車速信号用コネクタ接続位置と線材色

◇ 2ZU-FE (H.10/ 1 ~ H.14/ 8)

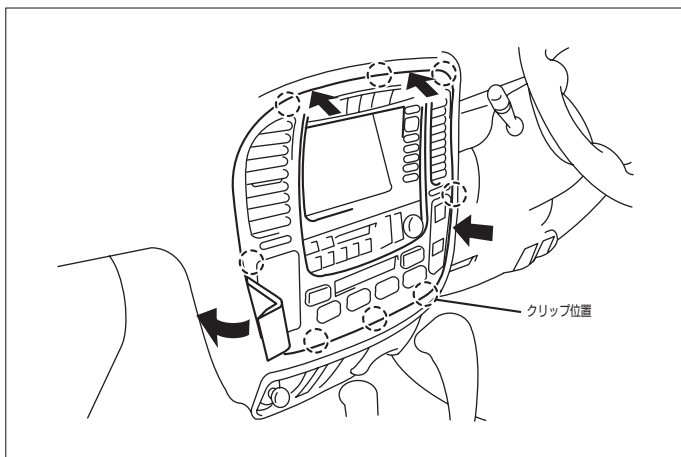


◇ 1HD-FTE (H.10/ 1 ~ H.14/ 8)



●線材色はあくまで目安にして下さい。

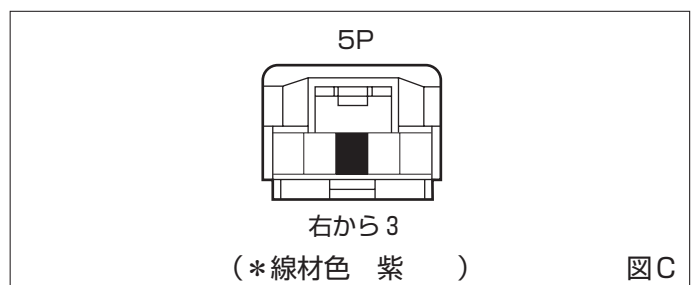
① オプションコネクタ



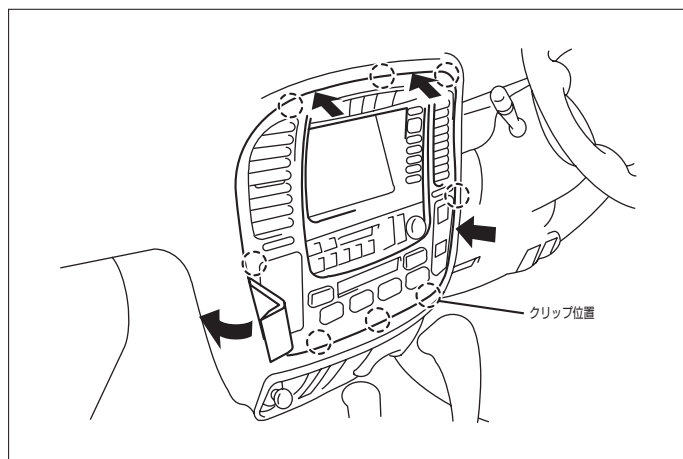
- (1) センターパネルを取外します。
- (2) オーディオA'ssyを取外します。

◆車速信号用コネクタ接続位置と線材色

◇ (H.14/ 8 ~ H.19/ 9)

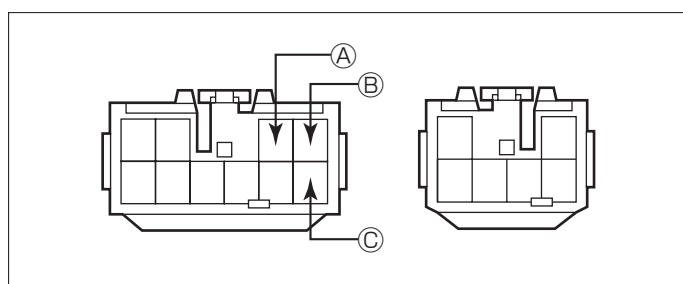


オーディオの取外し要領



- (1) センターパネルを取外します。
- (2) オーディオA' ssyを取外します。

◆オーディオカプラ

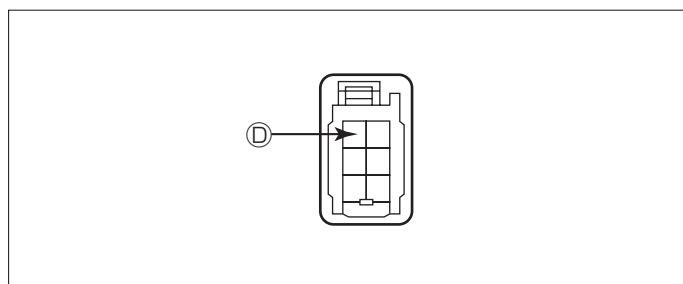


- Ⓐ：ACC電源⊕ （*線材色 灰 ）
 Ⓑ：バックアップ電源⊕ （*線材色 青-黄）
 Ⓒ：イルミ電源⊕ （*線材色 緑 ）

バック信号接続要領

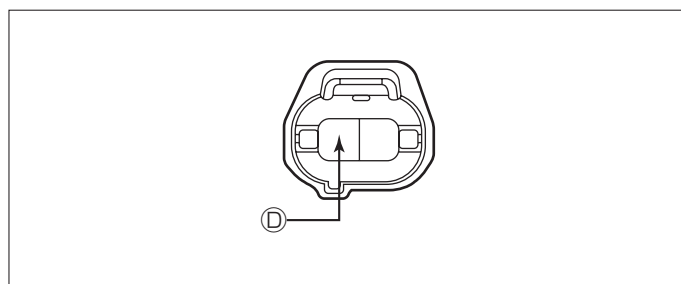
◆リアコンビネーションランプ

◇除くシグナス



- Ⓓ：バックランプ電源⊕ （*線材色 赤-黒）

◇シグナス



- Ⓓ：バックランプ電源⊕ （*線材色 赤-黒）

車両グレード別ナビゲーション適合一覧

メーカー	車名	年式	車種型式	エンジン型式	車速信号1		車速信号2		車速信号3		駆動方式	備考
					エンジンコントロール		オプションコネクタ					
					位置	形状	位置	形状	位置	形状		
TOYOTA	ランドクルーザー-100											
	グレード											
	シグナス	H.17 / 4 ~ H.19 / 9	GH-UZJ100W	2UZ-FE			②	C			フルタイム4WD	
	VXリミテッド	H.17 / 4 ~ H.19 / 9	GH-UZJ100W	2UZ-FE			②	C			フルタイム4WD	
	VXリミテッド Gレクシオン	H.17 / 4 ~ H.19 / 9	GH-UZJ100W	2UZ-FE			②	C			フルタイム4WD	
	VX	H.17 / 4 ~ H.19 / 9	GH-UZJ100W	2UZ-FE			②	C			フルタイム4WD	
	VXリミテッド	H.17 / 4 ~ H.19 / 9	KR-HDJ101K	1HD-FTE			②	C			フルタイム4WD	
	VXリミテッド Gレクシオン	H.17 / 4 ~ H.19 / 9	KR-HDJ101K	1HD-FTE			②	C			フルタイム4WD	
	シグナス	H.15 / 8 ~ H.17 / 4	GH-UZJ100W	2UZ-FE			②	C			フルタイム4WD	
	VXリミテッド	H.15 / 8 ~ H.17 / 4	GH-UZJ100W	2UZ-FE			②	C			フルタイム4WD	
	VXリミテッド Gレクシオン	H.15 / 8 ~ H.17 / 4	GH-UZJ100W	2UZ-FE			②	C			フルタイム4WD	
	VX	H.15 / 8 ~ H.17 / 4	GH-UZJ100W	2UZ-FE			②	C			フルタイム4WD	
	VXリミテッド	H.15 / 8 ~ H.17 / 4	KR-HDJ101K	1HD-FTE			②	C			フルタイム4WD	
	VXリミテッド Gレクシオン	H.15 / 8 ~ H.17 / 4	KR-HDJ101K	1HD-FTE			②	C			フルタイム4WD	
	シグナス	H.14 / 8 ~ H.15 / 8	GH-UZJ100W	2UZ-FE			②	C			フルタイム4WD	
	VXリミテッド	H.14 / 8 ~ H.15 / 8	GH-UZJ100W	2UZ-FE			②	C			フルタイム4WD	
	VXリミテッド Gレクシオン	H.14 / 8 ~ H.15 / 8	GH-UZJ100W	2UZ-FE			②	C			フルタイム4WD	
	VX	H.14 / 8 ~ H.15 / 8	GH-UZJ100W	2UZ-FE			②	C			フルタイム4WD	
	VXリミテッド	H.14 / 8 ~ H.15 / 8	KR-HDJ101K	1HD-FTE			②	C			フルタイム4WD	
	VXリミテッド Gレクシオン	H.14 / 8 ~ H.15 / 8	KR-HDJ101K	1HD-FTE			②	C			フルタイム4WD	
	シグナス	H.12 / 5 ~ H.14 / 8	GF-UZJ100W	2UZ-FE	①	A					フルタイム4WD	
	VXリミテッド	H.12 / 5 ~ H.14 / 8	GF-UZJ100W	2UZ-FE	①	A					フルタイム4WD	
	VXリミテッド Gレクシオン	H.12 / 5 ~ H.14 / 8	GF-UZJ100W	2UZ-FE	①	A					フルタイム4WD	
	VX	H.12 / 5 ~ H.14 / 8	GF-UZJ100W	2UZ-FE	①	A					フルタイム4WD	
	VXリミテッド	H.12 / 5 ~ H.14 / 8	KG-HDJ101K	1HD-FTE	①	B					フルタイム4WD	
	VXリミテッド Gレクシオン	H.12 / 5 ~ H.14 / 8	KG-HDJ101K	1HD-FTE	①	B					フルタイム4WD	
	VX	H.12 / 5 ~ H.14 / 8	KG-HDJ101K	1HD-FTE	①	B					フルタイム4WD	
	シグナス	H.10 / 12 ~ H.12 / 5	GF-UZJ100W	2UZ-FE	①	A					フルタイム4WD	
	VXリミテッド	H.10 / 1 ~ H.12 / 5	GF-UZJ100W	2UZ-FE	①	A					フルタイム4WD	
	VXリミテッド Gレクシオン	H.10 / 1 ~ H.12 / 5	GF-UZJ100W	2UZ-FE	①	A					フルタイム4WD	
	VX	H.10 / 1 ~ H.12 / 5	GF-UZJ100W	2UZ-FE	①	A					フルタイム4WD	
	VXリミテッド	H.10 / 1 ~ H.12 / 5	KG-HDJ101K	1HD-FTE	①	B					フルタイム4WD	
	VXリミテッド Gレクシオン	H.10 / 1 ~ H.12 / 5	KG-HDJ101K	1HD-FTE	①	B					フルタイム4WD	
	VX	H.10 / 1 ~ H.12 / 5	KG-HDJ101K	1HD-FTE	①	B					フルタイム4WD	