

車種名	年式	型式	管理No.
カローラ・レビン/スプリンター・トレノ	H. 7/ 5 ~ H.12/ 8	E-AE110	ト-70

00/11 作成

## ハイブリッドナビゲーション適合早見一覧

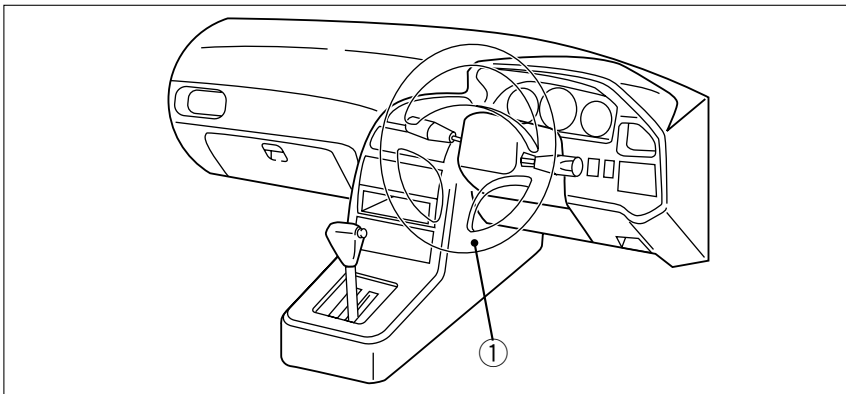
ADDZEST

車両型式	年式	エンジン型式	接続ユニット	難易度	備考
GF-AE110	H.10/ 4 ~ H.12/ 8	5A-FE	エンジンコントロールユニット	難 ◀ ◯ ◯ 易	
GF-AE111	H.10/ 4 ~ H.12/ 8	4A-FE	エンジンコントロールユニット	難 ◀ ◯ ◯ 易	
GF-AE111	H.10/ 4 ~ H.12/ 8	4G-FE	エンジンコントロールユニット	難 ◀ ◯ ◯ 易	
E-AE110	H. 7/ 5 ~ H.10/ 4	5A-FE	エンジンコントロールユニット	難 ◀ ◯ ◯ 易	
E-AE111	H. 7/ 5 ~ H.10/ 4	4A-FE	エンジンコントロールユニット	難 ◀ ◯ ◯ 易	
E-AE111	H. 7/ 5 ~ H.10/ 4	4G-FE	エンジンコントロールユニット	難 ◀ ◯ ◯ 易	

詳しくは、本資料の最終ページの車両グレード別ハイブリッドナビゲーション適合一覧をご参照ください。

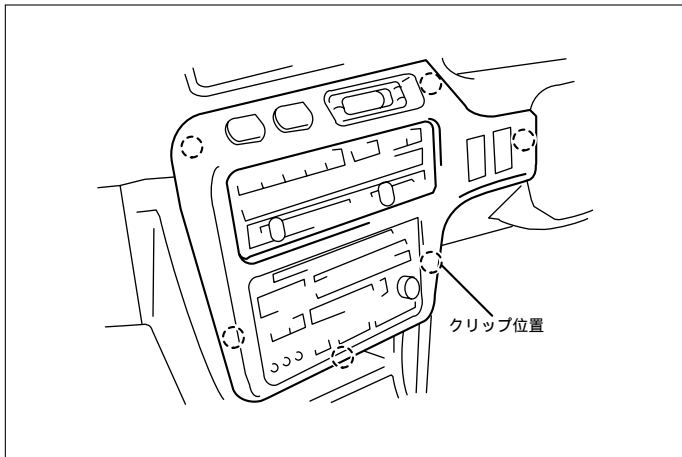
## 車速信号取出しユニット位置

ADDZEST

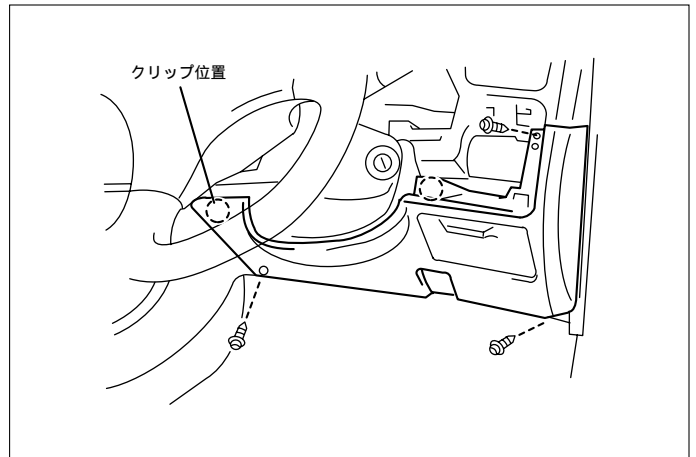


エンジンコントロールユニット

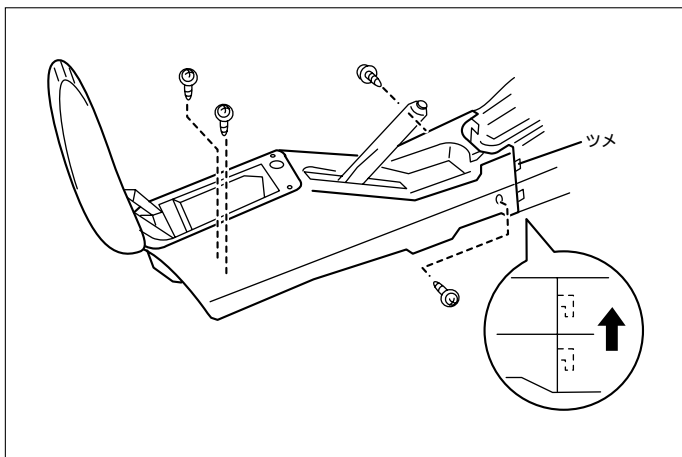
①エンジンコントロールユニット



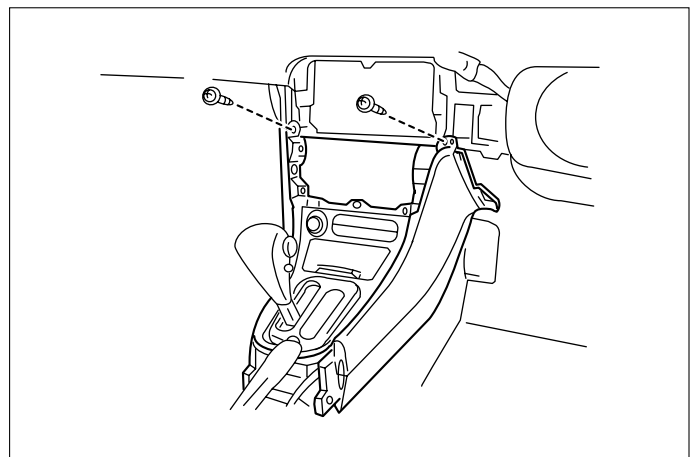
- (1)センターパネルを取外します。
- (2)オーディオAssyを取外します。(コネクター類を外します)



- (3)インストルメントパネルローパネル(RH)を取外します。



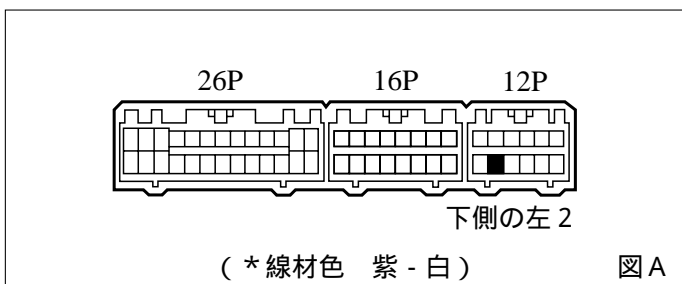
- (4)リア・コンソールを取外します。



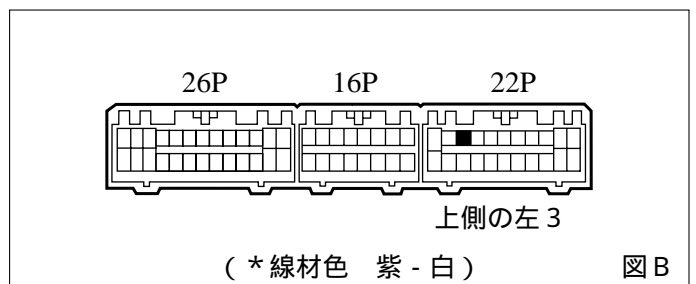
- (5)センターコンソールボックスを取外します。

車速信号用コネクター接続位置と線材色

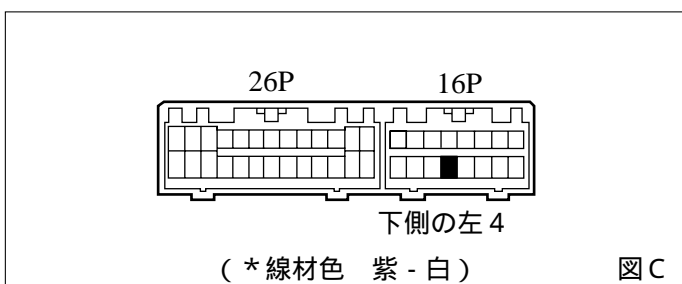
5A-FE (H. 7/ 5~H. 9/ 4), 4A-FE



4A-GE

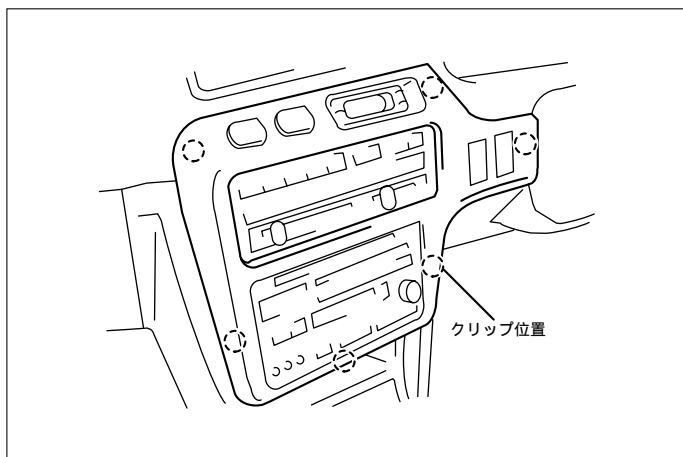


5A-FE (H. 9/ 4~H.12/ 8)



●線材色はあくまで目安にして下さい。

## オーディオの取外し要領

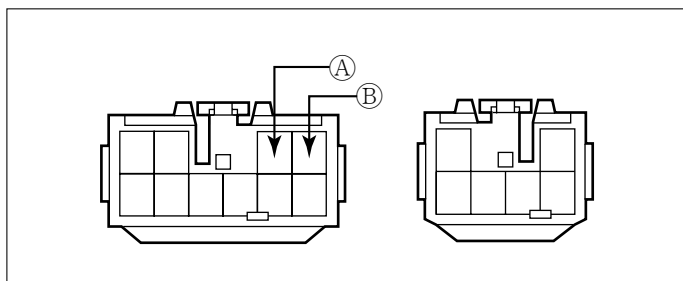


(1)センターパネルを取外します。

(2)オーディオA ssyを取外します。

## オーディオカプラ

スーパーライブサウンドシステム(パワーアンプ部)

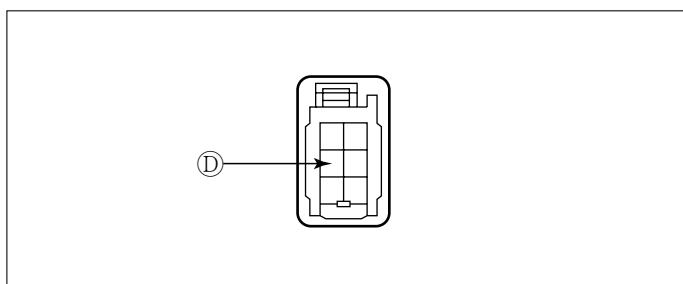


Ⓐ: ACC電源⊕ ( \*線材色 灰 )

Ⓑ: バックアップ電源⊕ ( \*線材色 青 - 黄 )

## バック信号接続要領

リアコンビネーションランプ



Ⓓ: バックランプ電源⊕ ( \*線材色 赤 - 黒 )

メーカー	車名	年式	車種型式	エンジン型式	車速信号1		車速信号2		車速信号3		駆動方式	備考
					エンジンコントロール		位置	形状	位置	形状		
					位置	形状						
TOYOTA	レボ (AE110)											
グレード	車種タイプ											
1.6	TWINCAM20 BZ-R	H. 10/ 4 ~ H. 12/ 8	GF-AE111	4A-GE		B					FF	
1.6	TWINCAM20 BZ-R V仕様	H. 10/ 4 ~ H. 12/ 8	GF-AE111	4A-GE		B					FF	
1.6	TWINCAM20 BZ-G	H. 10/ 4 ~ H. 12/ 8	GF-AE111	4A-GE		B					FF	
1.6	EFI XZ	H. 10/ 4 ~ H. 12/ 8	GF-AE111	4A-FE		A					FF	
1.5	EFI FZ	H. 10/ 4 ~ H. 12/ 8	GF-AE110	5A-FE		C					FF	
1.6	TWINCAM20 BZ-R	H. 9/ 4 ~ H. 10/ 4	E-AE111	4A-GE		B					FF	
1.6	TWINCAM20 BZ-R V仕様	H. 9/ 4 ~ H. 10/ 4	E-AE111	4A-GE		B					FF	
1.6	TWINCAM20 BZ-G	H. 9/ 4 ~ H. 10/ 4	E-AE111	4A-GE		B					FF	
1.6	EFI XZ	H. 9/ 4 ~ H. 10/ 4	E-AE111	4A-FE		A					FF	
1.5	EFI FZ	H. 9/ 4 ~ H. 10/ 4	E-AE110	5A-FE		C					FF	
1600	ツインカム20 BZ-G(スーパーストарт)	H. 7/ 5 ~ H. 9/ 4	E-AE111	4A-GE		B					FF	
1600	ツインカム20 BZ-G	H. 7/ 5 ~ H. 9/ 4	E-AE111	4A-GE		B					FF	
1600	ツインカム20 BZ-V	H. 7/ 5 ~ H. 9/ 4	E-AE111	4A-GE		B					FF	
1600	16バルブ EFI XZ	H. 7/ 5 ~ H. 9/ 4	E-AE111	4A-FE		A					FF	
1500	16バルブ EFI FZ	H. 7/ 5 ~ H. 9/ 4	E-AE110	5A-FE		A					FF	

メーカー	車名	年式	車種型式	エンジン型式	車速信号1		車速信号2		車速信号3		駆動方式	備考
					エンジンコントロール		位置	形状	位置	形状		
					位置	形状						
TOYOTA	レボ(AE110)											
グレード	車種タイプ											
1.6	TWINCAM20 BZ-R	H. 10/ 4 ~ H. 12/ 8	GF-AE111	4A-GE		B					FF	
1.6	TWINCAM20 BZ-R V仕様	H. 10/ 4 ~ H. 12/ 8	GF-AE111	4A-GE		B					FF	
1.6	TWINCAM20 BZ-G	H. 10/ 4 ~ H. 12/ 8	GF-AE111	4A-GE		B					FF	
1.6	EFI XZ	H. 10/ 4 ~ H. 12/ 8	GF-AE111	4A-FE		A					FF	
1.5	EFI FZ	H. 10/ 4 ~ H. 12/ 8	GF-AE110	5A-FE		C					FF	
1.6	TWINCAM20 BZ-R	H. 9/ 4 ~ H. 10/ 4	E-AE111	4A-GE		B					FF	
1.6	TWINCAM20 BZ-R V仕様	H. 9/ 4 ~ H. 10/ 4	E-AE111	4A-GE		B					FF	
1.6	TWINCAM20 BZ-G	H. 9/ 4 ~ H. 10/ 4	E-AE111	4A-GE		B					FF	
1.6	EFI XZ	H. 9/ 4 ~ H. 10/ 4	E-AE111	4A-FE		A					FF	
1.5	EFI FZ	H. 9/ 4 ~ H. 10/ 4	E-AE110	5A-FE		C					FF	
1600	ツインカム20 BZ-G(スーパーストарт)	H. 7/ 5 ~ H. 9/ 4	E-AE111	4A-GE		B					FF	
1600	ツインカム20 BZ-G	H. 7/ 5 ~ H. 9/ 4	E-AE111	4A-GE		B					FF	
1600	ツインカム20 BZ-V	H. 7/ 5 ~ H. 9/ 4	E-AE111	4A-GE		B					FF	
1600	16バルブ EFI XZ	H. 7/ 5 ~ H. 9/ 4	E-AE111	4A-FE		A					FF	
1500	16バルブ EFI FZ	H. 7/ 5 ~ H. 9/ 4	E-AE110	5A-FE		A					FF	