

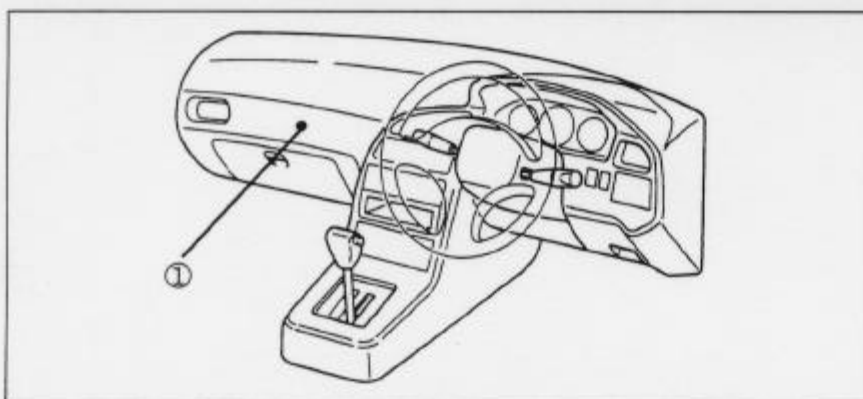
| 車種名 | 年式          | 型式     | 管理No. |
|-----|-------------|--------|-------|
| ソアラ | 86/1 ~ 91/5 | E-MZ20 | ト-7   |

## ハイブリッドナビゲーション適合早見一覧

| 車両型式      | 年式            | エンジン型式      | 接続ユニット         | 難易度   | 備考 |
|-----------|---------------|-------------|----------------|-------|----|
| E-GZ20    | 86/ 1 ~ 89/ 1 | 1G-EU       | エンジンコントロールユニット | 難・●・易 |    |
| E-GZ20    | 86/ 1 ~ 91/ 5 | 1G-GEU,GTEU | エンジンコントロールユニット | 難・●・易 |    |
| E-GZ20    | 89/ 1 ~ 91/ 5 | 1G-FE       | エンジンコントロールユニット | 難・●・易 |    |
| E-MZ20,21 | 86/ 1 ~ 91/ 5 | 7M-GTEU     | エンジンコントロールユニット | 難・●・易 |    |

※詳しくは、本資料の最終ページの車両グレード別ハイブリッドナビゲーション適合一覧をご参照ください。

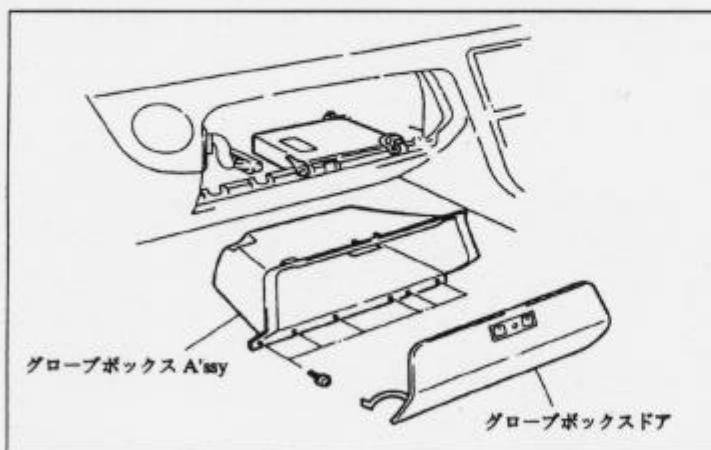
## 車速信号取出しユニット位置



①エンジンコントロールユニット

## 車速信号接続要領

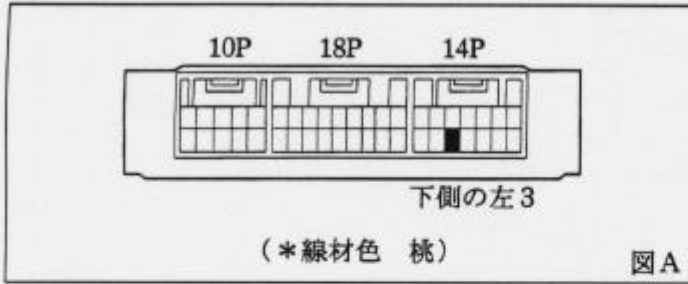
## ①エンジンコントロールユニット



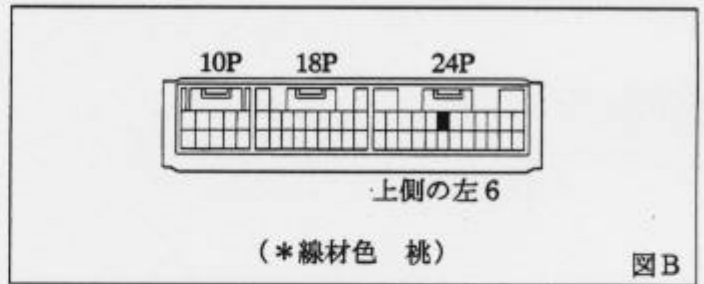
- (1) グローブボックスドアを取外します。
- (2) グローブボックス A'ssy を取外します。

◆車速信号用コネクタ接続位置と線材色

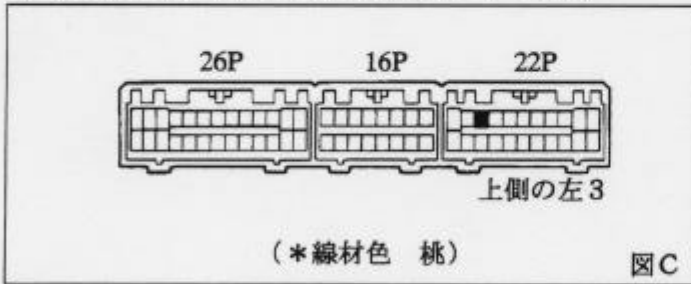
◇ 1G-EU, 1G-FE



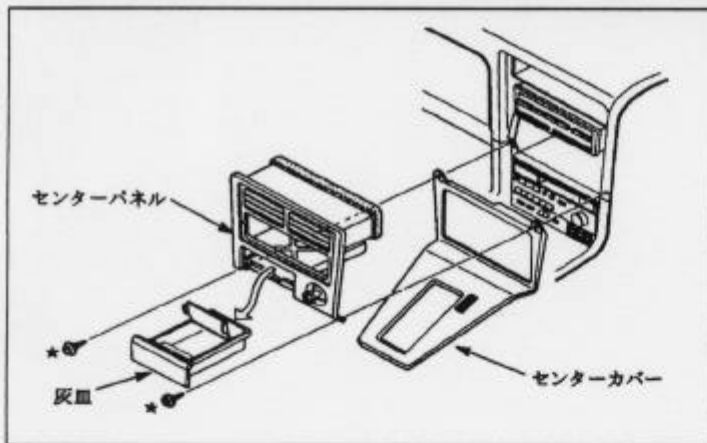
◇ 1G-GEU & 1G-GTEU & 7M-GTEU (86/1 ~ 89/1)



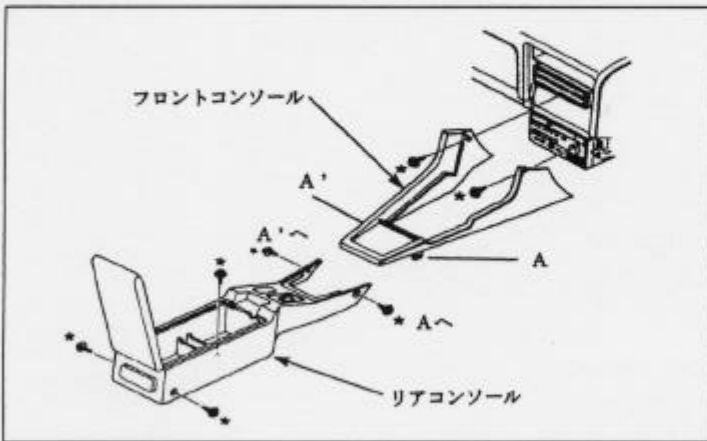
◇ 1G-GE & 1G-GTEU & 7M-GTEU (89/1 ~ 91/5)



オーディオの取外し要領



- (1) 灰皿、★印ネジを外し、センターパネル、センターカバーを取外します。  
(コネクタ類を外します。)



- (2) ★印ネジを外し、リアコンソール・フロントコンソールを取外します。

| メーカー   | 車名               | 年式          | 車種型式   | エンジン型式  | 車速信号1 |    | 車速信号2 |    | 車速信号3 |    | 車速信号4 |    | 駆動方式 | 備考 |
|--------|------------------|-------------|--------|---------|-------|----|-------|----|-------|----|-------|----|------|----|
|        |                  |             |        |         | 位置    | 形状 | 位置    | 形状 | 位置    | 形状 | 位置    | 形状 |      |    |
| TOYOTA | V75(E-MZ20)      |             |        |         |       |    |       |    |       |    |       |    |      |    |
| グレード   | 車種タイプ            |             |        |         |       |    |       |    |       |    |       |    |      |    |
| 3000cc | TURBO GT-LIMITED | 89' 1~91' 5 | E-MZ21 | 7M-GTEU | ①     | C  |       |    |       |    |       |    | FR   |    |
| 3000cc | TURBO GT-LIMITED | 2ト7         | E-MZ20 | 7M-GTEU | ①     | C  |       |    |       |    |       |    | FR   |    |
| 3000cc | TURBO GT         | 89' 1~91' 5 | E-MZ20 | 7M-GTEU | ①     | C  |       |    |       |    |       |    | FR   |    |
| 2000cc | GT-TWIN TURBO L  | 89' 1~91' 5 | E-GZ20 | 1G-GTEU | ①     | C  |       |    |       |    |       |    | FR   |    |
| 2000cc | GT-TWIN TURBO    | 89' 1~91' 5 | E-GZ20 | 1G-GTEU | ①     | C  |       |    |       |    |       |    | FR   |    |
| 2000cc | GT               | 89' 1~91' 5 | E-GZ20 | 1G-GEU  | ①     | C  |       |    |       |    |       |    | FR   |    |
| 2000   | 2400cc VX        | 89' 1~91' 5 | E-GZ20 | 1G-FE   | ①     | A  |       |    |       |    |       |    | FR   |    |
| 3000cc | TURBO GT-LIMITED | 88' 1~89' 1 | E-MZ21 | 7M-GTEU | ①     | B  |       |    |       |    |       |    | FR   |    |
| 3000cc | TURBO GT-LIMITED | 2ト7         | E-MZ20 | 7M-GTEU | ①     | B  |       |    |       |    |       |    | FR   |    |
| 3000cc | TURBO GT         | 88' 1~89' 1 | E-MZ20 | 7M-GTEU | ①     | B  |       |    |       |    |       |    | FR   |    |
| 2000cc | GT-TWIN TURBO L  | 88' 1~89' 1 | E-GZ20 | 1G-GTEU | ①     | B  |       |    |       |    |       |    | FR   |    |
| 2000cc | GT-TWIN TURBO    | 88' 1~89' 1 | E-GZ20 | 1G-GTEU | ①     | B  |       |    |       |    |       |    | FR   |    |
| 2000cc | GT               | 88' 1~89' 1 | E-GZ20 | 1G-GTEU | ①     | B  |       |    |       |    |       |    | FR   |    |
| 2000   | EFI VX           | 88' 1~89' 1 | E-GZ20 | 1G-EU   | ①     | A  |       |    |       |    |       |    | FR   |    |
| 3000cc | TURBO GT-LIMITED | 86' 1~88' 1 | E-MZ21 | 7M-GTEU | ①     | B  |       |    |       |    |       |    | FR   |    |
| 3000cc | TURBO GT-LIMITED | 2ト7         | E-MZ20 | 7M-GTEU | ①     | B  |       |    |       |    |       |    | FR   |    |
| 3000cc | TURBO GT         | 86' 1~88' 1 | E-MZ20 | 7M-GTEU | ①     | B  |       |    |       |    |       |    | FR   |    |
| 2000cc | GT-TWIN TURBO    | 86' 1~88' 1 | E-GZ20 | 1G-GTEU | ①     | B  |       |    |       |    |       |    | FR   |    |
| 2000cc | GT               | 86' 1~88' 1 | E-GZ20 | 1G-GTEU | ①     | B  |       |    |       |    |       |    | FR   |    |
| 2000   | EFI VX           | 86' 1~88' 1 | E-GZ20 | 1G-EU   | ①     | A  |       |    |       |    |       |    | FR   |    |
| 2000   | EFI VZ           | 86' 1~88' 1 | E-GZ20 | 1G-EU   | ①     | A  |       |    |       |    |       |    | FR   |    |