

車種名	年式	型式	管理No.
RAV4	H. 6/ 5 ~ H.12/ 5	E-SXA10G	ト-63

00/11 作成

ハイブリッドナビゲーション適合早見一覧

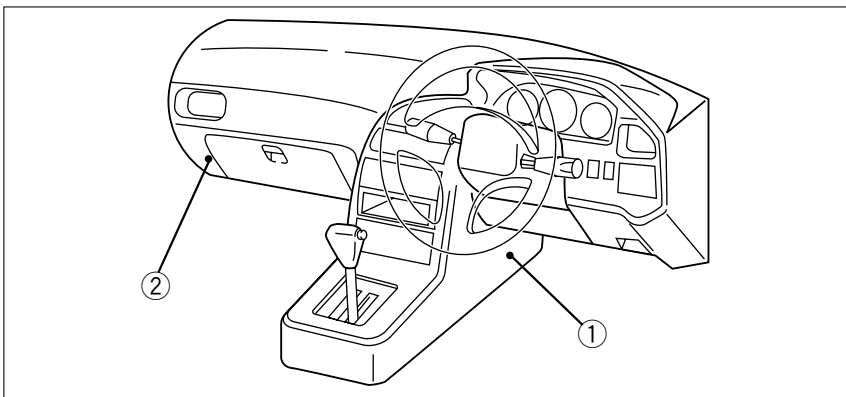
ADDZEST

車両型式	年式	エンジン型式	接続ユニット	難易度	備考
GF-SXA10G,15G	H.10/ 8 ~ H.12/ 5	3S-FE	エンジンコントロールユニット	難・易	
GF-SXA11G,16G	H.10/ 8 ~ H.12/ 5	3S-FE	エンジンコントロールユニット	難・易	
GF-SXA10C	H.10/ 8 ~ H.12/ 5	3S-FE	エンジンコントロールユニット	難・易	
GF-SXA10W	H.10/ 8 ~ H.12/ 5	3S-FE	エンジンコントロールユニット	難・易	
GF-SXA10W	H.10/ 8 ~ H.12/ 5	3S-GE	エンジンコントロールユニット	難・易	
E-SXA10C	H. 9/12 ~ H.10/ 8	3S-FE	エンジンコントロールユニット	難・易	
E-SXA15G,16G	H. 9/ 9 ~ H.10/ 8	3S-FE	エンジンコントロールユニット	難・易	
E-SXA10W,11W	H. 8/ 8 ~ H.10/ 8	3S-GE	エンジンコントロールユニット	難・易	
E-SXA10G	H. 6/ 5 ~ H.10/ 8	3S-FE	エンジンコントロールユニット	難・易	
E-SXA11G	H. 6/ 5 ~ H.10/ 8	3S-FE	エンジンコントロールユニット	難・易	
	H. 6/ 5 ~ H.12/ 5		オプションコネクター	難・易	

詳しくは、本資料の最終ページの車両グレード別ハイブリッドナビゲーション適合一覧をご参照ください。

車速信号取出しユニット位置

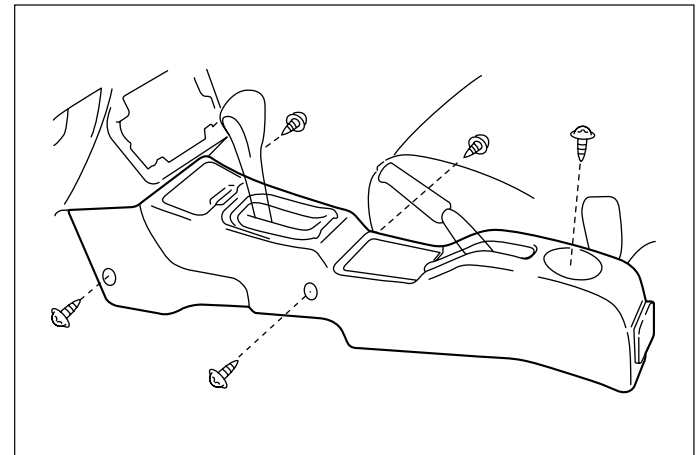
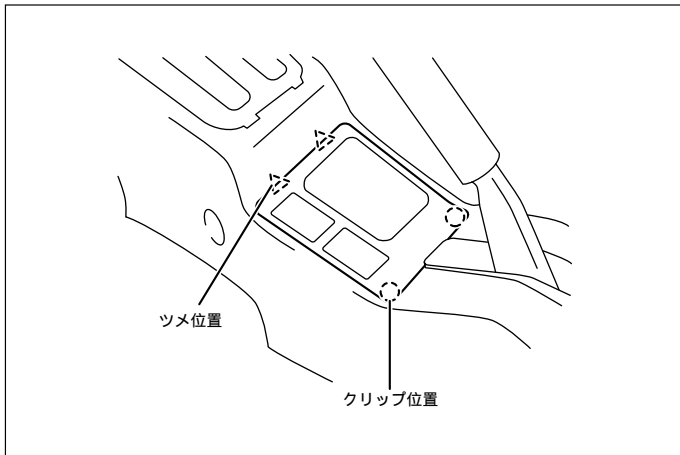
ADDZEST



エンジンコントロールユニット

オプションコネクター

エンジンコントロールユニット

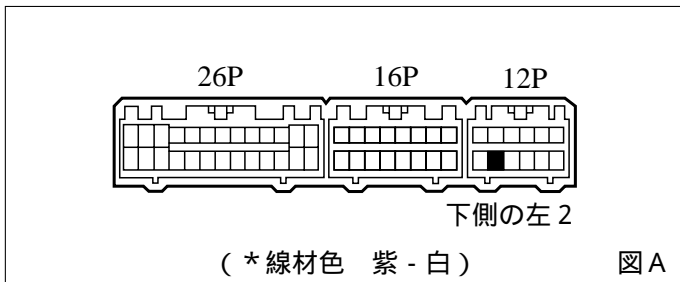


- (1) シフトレバーカバーを取外します。
- (2) コンソールボックスホールカバーを取外します。

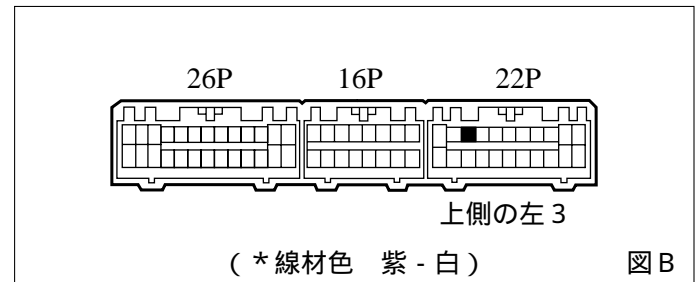
- (3) コンソールボックスを取外します。

車速信号用コネクタ接続位置と線材色

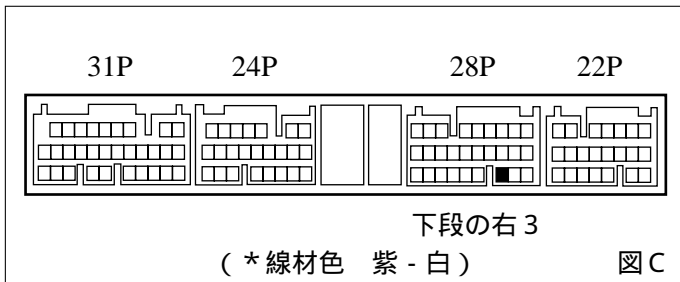
3S-FE・MT車



3S-FE・AT車, 3S-GE (H. 8/ 8~H.10/ 8)

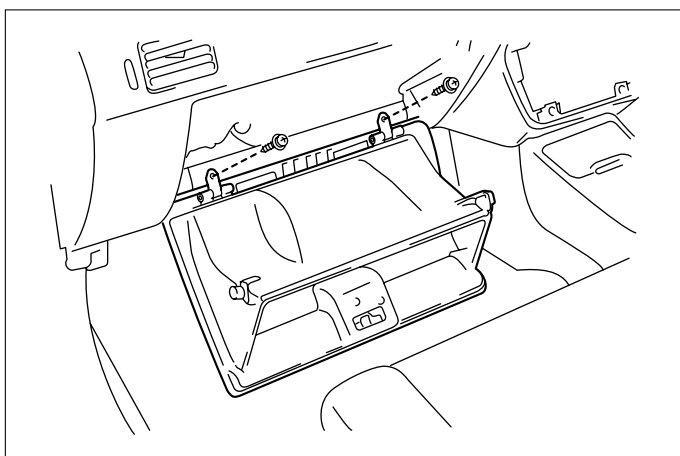


3S-GE (H.10/ 8~H.12/ 5)



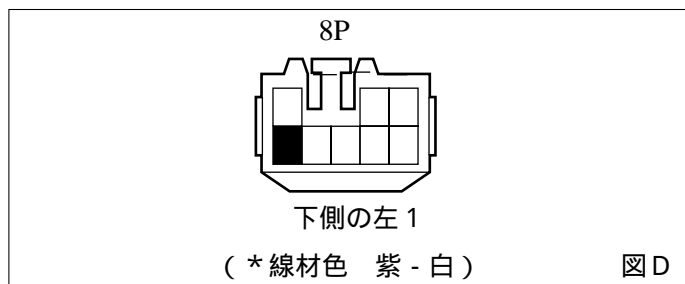
●線材色はあくまで目安にして下さい。

オプションコネクタ



- (1) グローブボックスを取外します。

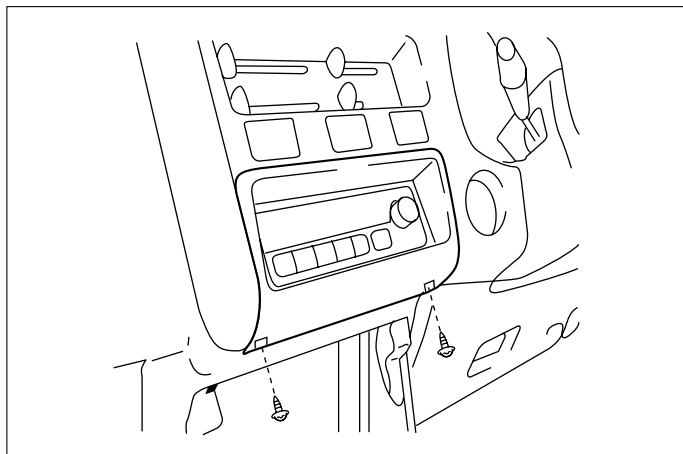
車速信号用コネクタ接続位置と線材色



●線材色はあくまで目安にして下さい。

オーディオの取外し要領

ADDZEST

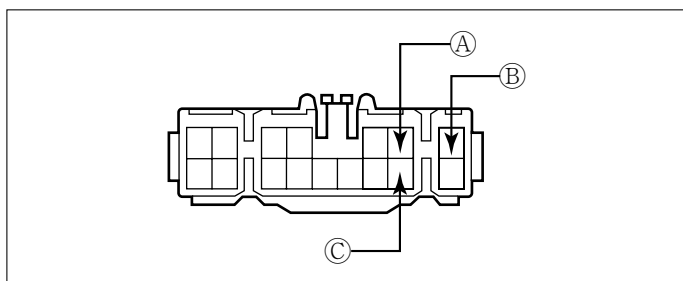


(1)センターパネルを取外します。

(2)オーディオA ssyを取外します。

オーディオカブラ

ライブサウンドシステム(パワーアンプ部)



Ⓐ : ACC 電源⊕ (*線材色 灰)

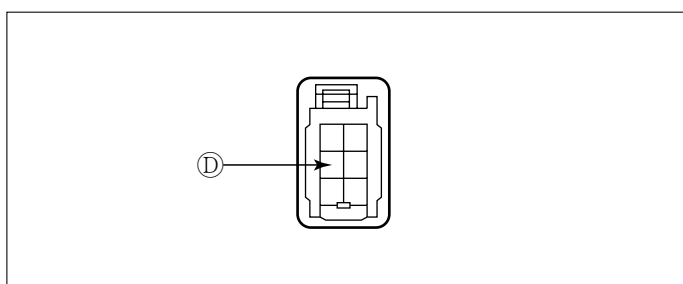
Ⓑ : バックアップ電源⊕ (*線材色 青 - 黄)

Ⓒ : イルミ電源⊕ (*線材色 緑)

バック信号接続要領

ADDZEST

リアコンビネーションランプ



Ⓓ : バックランプ電源⊕ (*線材色 赤 - 黒)

メーカー	車名	年式	車種型式	エンジン型式	車速信号1		車速信号2		車速信号3		駆動方式	備考
					エンジンコントロール		オプションコネクタ					
					位置	形状	位置	形状	位置	形状		
TOYOTA	RAV4L(SXA10G)											
グレード	車種タイプ											
RAV4 L 2WD	3ド アゴン	H.10/ 8 ~ H.12/ 5	GF-SXA15G	3S-FE		A & B		D			FF	
RAV4 L 4WD	3ド アゴン	H.10/ 8 ~ H.12/ 5	GF-SXA10G	3S-FE		A & B		D			4WD	
RAV4 L 1700cc -700cc 2WD	3ド アゴン	H.10/ 8 ~ H.12/ 5	GF-SXA15G	3S-FE		A & B		D			FF	
RAV4 L 1700cc -700cc 4WD	3ド アゴン	H.10/ 8 ~ H.12/ 5	GF-SXA10G	3S-FE		A & B		D			4WD	
RAV4 L soft top 4WD	3ド アゴン	H.10/ 8 ~ H.12/ 5	GF-SXA10C	3S-FE		A & B		D			4WD	
RAV4 L type X 4WD	3ド アゴン	H.10/ 8 ~ H.12/ 5	GF-SXA10W	3S-FE		A & B		D			4WD	
RAV4 L type X 1700cc -700cc 4WD	3ド アゴン	H.10/ 8 ~ H.12/ 5	GF-SXA10W	3S-FE		A & B		D			4WD	
RAV4 L type G 4WD	3ド アゴン	H.10/ 8 ~ H.12/ 5	GF-SXA10W	3S-GE		C		D			4WD	
RAV4 L type G 1700cc -700cc 4WD	3ド アゴン	H.10/ 8 ~ H.12/ 5	GF-SXA10W	3S-GE		C		D			4WD	
RAV4 L 2WD	5ド アゴン	H.10/ 8 ~ H.12/ 5	GF-SXA16G	3S-FE		A & B		D			FF	
RAV4 L 4WD	5ド アゴン	H.10/ 8 ~ H.12/ 5	GF-SXA11G	3S-FE		A & B		D			4WD	
RAV4 L 1700cc -700cc 2WD	5ド アゴン	H.10/ 8 ~ H.12/ 5	GF-SXA16G	3S-FE		A & B		D			FF	
RAV4 L 1700cc -700cc 4WD	5ド アゴン	H.10/ 8 ~ H.12/ 5	GF-SXA11G	3S-FE		A & B		D			4WD	
RAV4 L type X4WD	5ド アゴン	H.10/ 8 ~ H.12/ 5	GF-SXA11W	3S-FE		A & B		D			FF	
RAV4 L type X1700cc -700cc 4WD	5ド アゴン	H.10/ 8 ~ H.12/ 5	GF-SXA11W	3S-FE		A & B		D			4WD	
RAV4 L type G4WD	5ド アゴン	H.10/ 8 ~ H.12/ 5	GF-SXA11W	3S-GE		C		D			FF	
RAV4 L type G1700cc -700cc 4WD	5ド アゴン	H.10/ 8 ~ H.12/ 5	GF-SXA11W	3S-GE		C		D			4WD	
RAV4 L 2WD	3ド アゴン	H.10/ 1 ~ H.10/ 8	E-SXA15G	3S-FE		A & B		D			FF	
RAV4 L 4WD	3ド アゴン	H.10/ 1 ~ H.10/ 8	E-SXA10G	3S-FE		A & B		D			4WD	
RAV4 L 1700cc 2WD	3ド アゴン	H.10/ 1 ~ H.10/ 8	E-SXA15G	3S-FE		A & B		D			FF	
RAV4 L 1700cc 4WD	3ド アゴン	H.10/ 1 ~ H.10/ 8	E-SXA10G	3S-FE		A & B		D			4WD	
RAV4 L E仕様 2WD	3ド アゴン	H.10/ 1 ~ H.10/ 8	E-SXA15G	3S-FE		A & B		D			FF	
RAV4 L E仕様 4WD	3ド アゴン	H.10/ 1 ~ H.10/ 8	E-SXA10G	3S-FE		A & B		D			4WD	
RAV4 L soft top 4WD	3ド アゴン	H.10/ 1 ~ H.10/ 8	E-SXA10C	3S-FE		A & B		D			4WD	
RAV4 L type X 4WD	3ド アゴン	H.10/ 1 ~ H.10/ 8	E-SXA10W	3S-FE		A & B		D			4WD	
RAV4 L type G 4WD	3ド アゴン	H.10/ 1 ~ H.10/ 8	E-SXA10W	3S-GE		B		D			4WD	
RAV4 L 2WD	5ド アゴン	H.10/ 1 ~ H.10/ 8	E-SXA16G	3S-FE		A & B		D			FF	
RAV4 L 4WD	5ド アゴン	H.10/ 1 ~ H.10/ 8	E-SXA11G	3S-FE		A & B		D			4WD	
RAV4 L 1700cc 2WD	5ド アゴン	H.10/ 1 ~ H.10/ 8	E-SXA16G	3S-FE		A & B		D			FF	
RAV4 L 1700cc 4WD	5ド アゴン	H.10/ 1 ~ H.10/ 8	E-SXA11G	3S-FE		A & B		D			4WD	
RAV4 L E仕様 2WD	5ド アゴン	H.10/ 1 ~ H.10/ 8	E-SXA16G	3S-FE		A & B		D			FF	
RAV4 L E仕様 4WD	5ド アゴン	H.10/ 1 ~ H.10/ 8	E-SXA11G	3S-FE		A & B		D			4WD	
RAV4 L type X 4WD	5ド アゴン	H.10/ 1 ~ H.10/ 8	E-SXA11W	3S-FE		A & B		D			4WD	
RAV4 L type G 4WD	5ド アゴン	H.10/ 1 ~ H.10/ 8	E-SXA11W	3S-GE		B		D			4WD	
RAV4 L 2WD	3ド アゴン	H. 9/ 9 ~ H.10/ 1	E-SXA15G	3S-FE		A & B		D			FF	
RAV4 L 4WD	3ド アゴン	H. 9/ 9 ~ H.10/ 1	E-SXA10G	3S-FE		A & B		D			4WD	
RAV4 L 1700cc 2WD	3ド アゴン	H. 9/ 9 ~ H.10/ 1	E-SXA15G	3S-FE		A & B		D			FF	
RAV4 L 1700cc 4WD	3ド アゴン	H. 9/ 9 ~ H.10/ 1	E-SXA10G	3S-FE		A & B		D			4WD	
RAV4 L E仕様 2WD	3ド アゴン	H. 9/ 9 ~ H.10/ 1	E-SXA15G	3S-FE		A & B		D			FF	
RAV4 L E仕様 4WD	3ド アゴン	H. 9/ 9 ~ H.10/ 1	E-SXA10G	3S-FE		A & B		D			4WD	
RAV4 L soft top 4WD	3ド アゴン	H. 9/ 9 ~ H.10/ 1	E-SXA10C	3S-FE		A & B		D			4WD	
RAV4 L type G 4WD	3ド アゴン	H. 9/ 9 ~ H.10/ 1	E-SXA10W	3S-GE		B		D			4WD	
RAV4 L 2WD	5ド アゴン	H. 9/ 9 ~ H.10/ 1	E-SXA16G	3S-FE		A & B		D			FF	
RAV4 L 4WD	5ド アゴン	H. 9/ 9 ~ H.10/ 1	E-SXA11G	3S-FE		A & B		D			4WD	
RAV4 L 1700cc 2WD	5ド アゴン	H. 9/ 9 ~ H.10/ 1	E-SXA16G	3S-FE		A & B		D			FF	
RAV4 L 1700cc 4WD	5ド アゴン	H. 9/ 9 ~ H.10/ 1	E-SXA11G	3S-FE		A & B		D			4WD	
RAV4 L E仕様 2WD	5ド アゴン	H. 9/ 9 ~ H.10/ 1	E-SXA16G	3S-FE		A & B		D			FF	
RAV4 L E仕様 4WD	5ド アゴン	H. 9/ 9 ~ H.10/ 1	E-SXA11G	3S-FE		A & B		D			4WD	
RAV4 L type G 4WD	5ド アゴン	H. 9/ 9 ~ H.10/ 1	E-SXA11W	3S-GE		B		D			4WD	
RAV4 L	3ド アゴン	H. 8/ 8 ~ H. 9/ 9	E-SXA10G	3S-FE		A & B		D			4WD	
RAV4 L E仕様	3ド アゴン	H. 8/ 8 ~ H. 9/ 9	E-SXA10G	3S-FE		A & B		D			4WD	
RAV4 L type G	3ド アゴン	H. 8/ 8 ~ H. 9/ 9	E-SXA10W	3S-GE		B		D			4WD	
RAV4 L V	5ド アゴン	H. 8/ 8 ~ H. 9/ 9	E-SXA11G	3S-FE		A & B		D			4WD	
RAV4 L V E仕様	5ド アゴン	H. 8/ 8 ~ H. 9/ 9	E-SXA11G	3S-FE		A & B		D			4WD	
RAV4 L V type G	5ド アゴン	H. 8/ 8 ~ H. 9/ 9	E-SXA11W	3S-GE		B		D			4WD	
標準仕様	3ド アゴン	H. 6/ 5 ~ H. 8/ 8	E-SXA10G	3S-FE		A & B		D			4WD	
V	5ド アゴン	H. 7/ 5 ~ H. 8/ 8	E-SXA11G	3S-FE		A & B		D			4WD	

