

車種名	年式	型式	管理No.
ランドクルーザー 80	H. 1/10 ~ H.10/ 1	E-FJ80G	ト-55

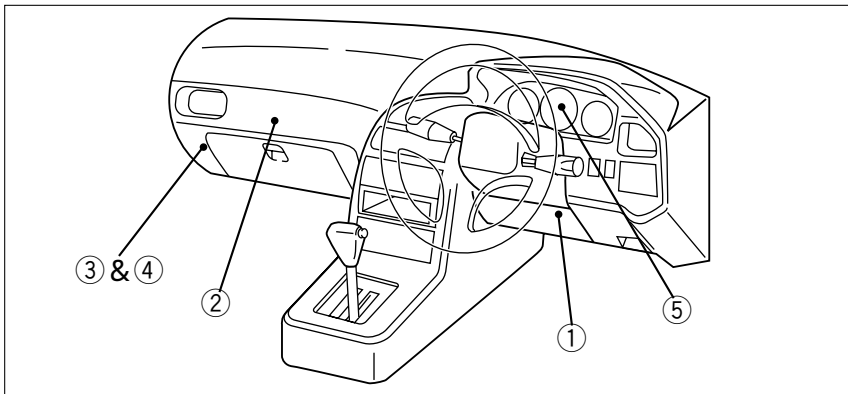
00/11 作成

ハイブリッドナビゲーション適合早見一覧 **ADDZEST**

車両型式	年式	エンジン型式	接続ユニット	難易度	備考
	H. 1/10 ~ H.10/ 1		クルーズコントロールユニット	難・・▶易	
E-FJZ80G	H. 4/ 8 ~ H.10/ 1	1FZ-FE	エンジンコントロールユニット	難・・▶易	
E-FJ80G	H. 1/10 ~ H. 4/ 8	3F-E	エンジンコントロールユニット	難・・▶易	
KC-HDJ81V	H. 7/ 1 ~ H.10/ 1	1HD-FT	エミッションコントロールユニット	難・・▶易	
KC-HZJ81V	H. 7/ 1 ~ H.10/ 1	1HZ	メーター裏側	難◀・・易	
U-HZJ81V	H. 1/10 ~ H. 7/ 1	1HZ	メーター裏側	難◀・・易	
S-HDJ81V	H. 1/10 ~ H. 7/ 1	1HD-T	メーター裏側	難◀・・易	

詳しくは、本資料の最終ページの車両グレード別ハイブリッドナビゲーション適合一覧をご参照ください。

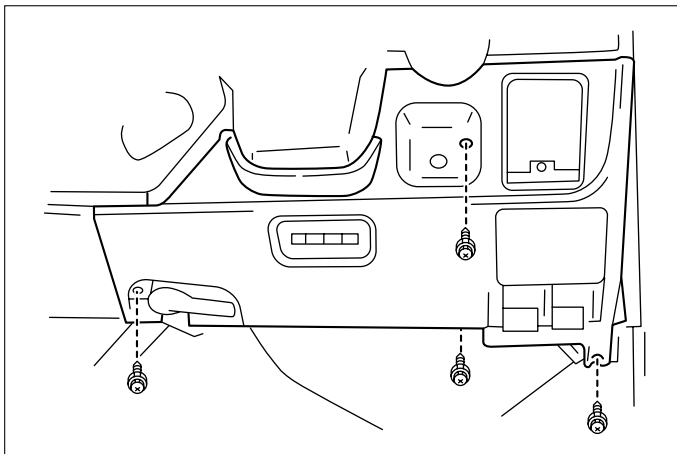
車速信号取出しユニット位置 **ADDZEST**



- クルーズコントロールユニット
- エンジンコントロールユニット  
(H. 1/10 ~ H. 7/ 1)
- エンジンコントロールユニット  
(H. 7/ 1 ~ H.10/ 1)
- エミッションコントロールユニット  
(H. 7/ 1 ~ H.10/ 1)
- メーター裏側

車速信号接続要領 **ADDZEST**

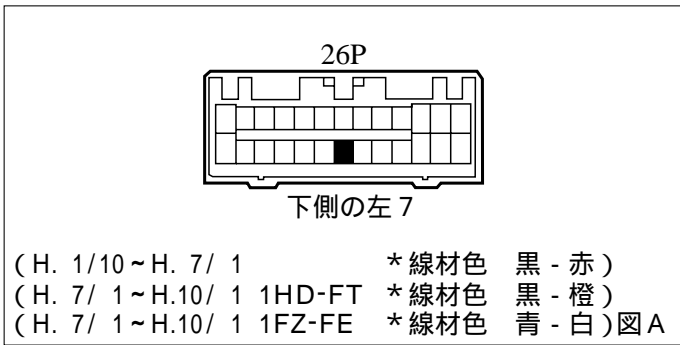
①クルーズコントロールユニット



- (1)フードロックリリースレバーを取外します。
- (2)インストルメントフィニッシュロワーパネルを取外します。

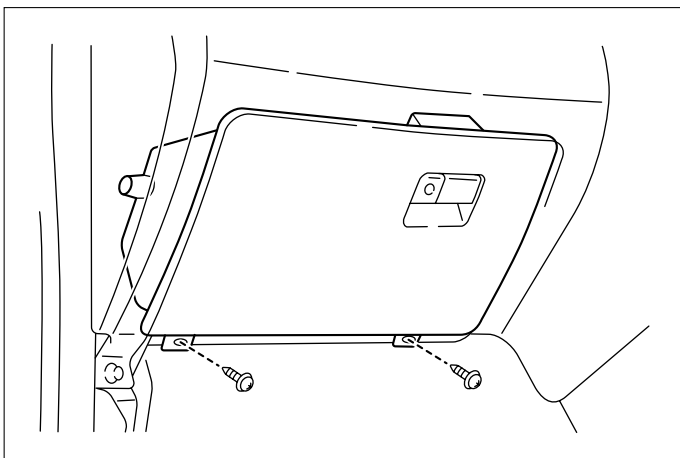
車速信号用コネクタ-接続位置と線材色

3F-E, 1HD-FT・AT車



●線材色はあくまで目安にして下さい。

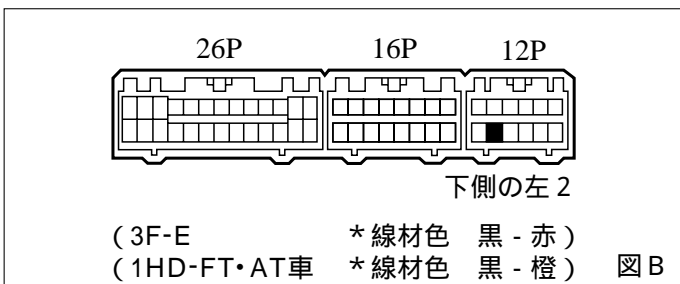
②&③エンジンコントロールユニット&④エミッションコントロールユニット



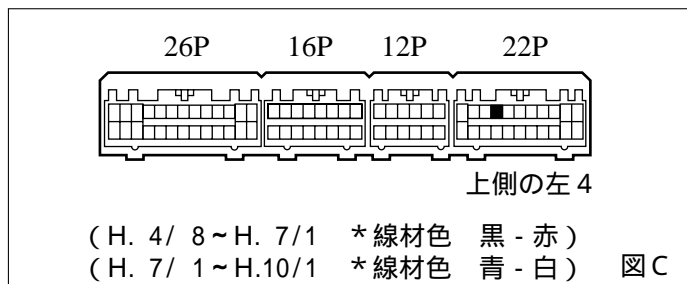
(1)グローブボックスA ｓsyを取外します。

車速信号用コネクタ-接続位置と線材色

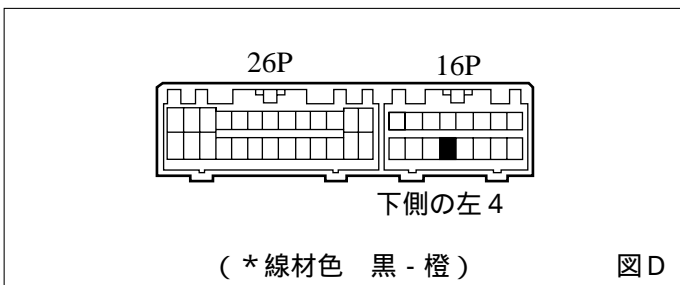
3F-E, 1HD-FT・AT車



1FZ-FE



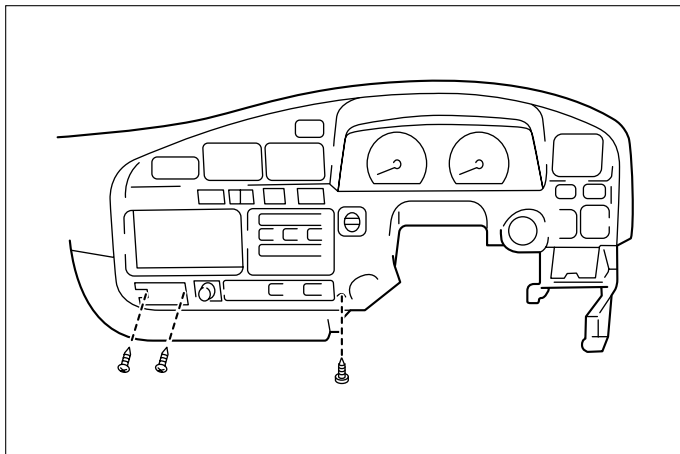
1HD-FT・MT車



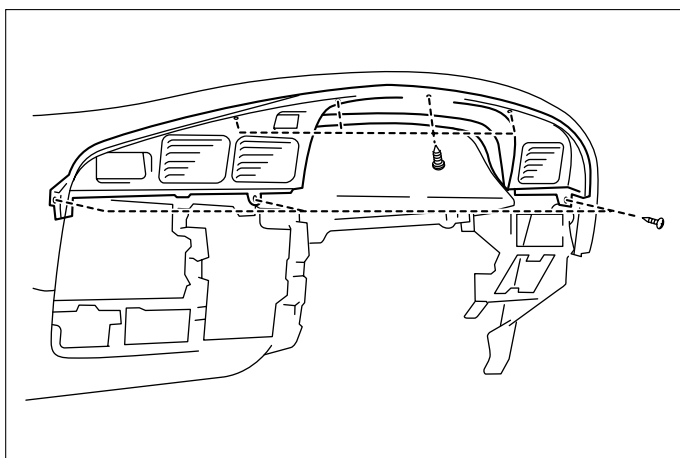
●線材色はあくまで目安にして下さい。

## ⑤メーター裏側

(H. 1/10~H. 7/1)



(1)インストルメントクラスターセンターパネルを取外します。

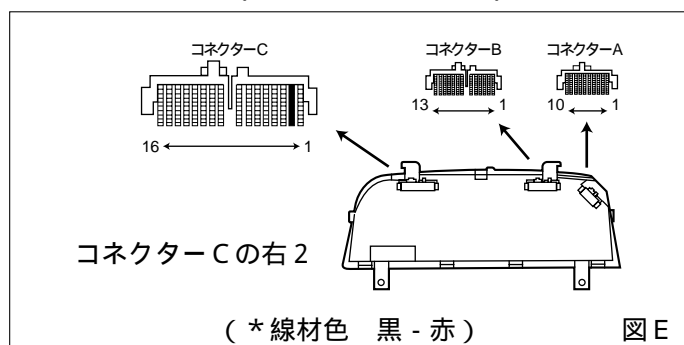


(2)インストルメントクラスターフィニッシュパネルを取外します。

(3)メーターA assyを取外します。

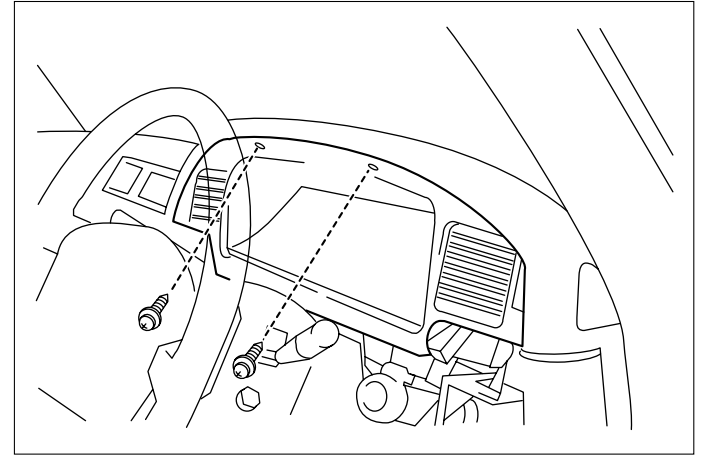
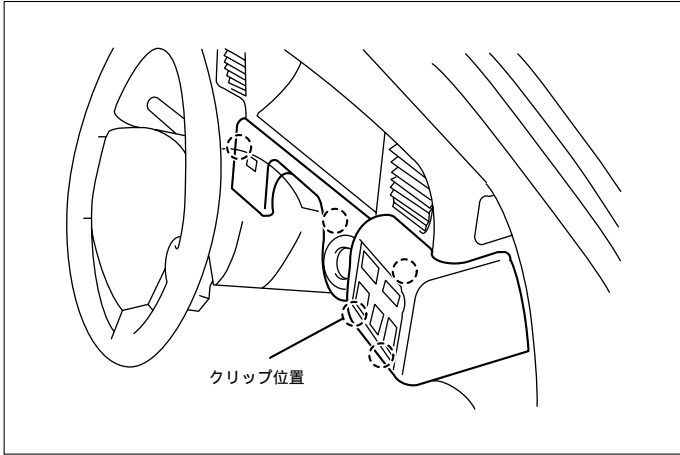
## 車速信号用コネクタ-接続位置と線材色

タコメーター無(H. 1/10~H. 7/1)



●線材色はあくまで目安にして下さい。

(H. 7/1 ~ H.10/1)

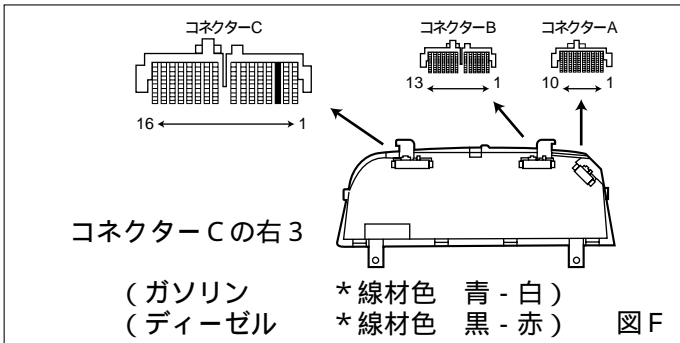


(1) ⊖ドライバーを使用して、クリップ6ヶ所のかん合を外し、インストルメントクラスターパネルを取外します。

(2) インストルメントクラスターパネルを取外します。  
(3) メーターA Assyを取外します。

### 車速信号用コネクター接続位置と線材色

タコメーター付 (H. 7/1 ~ H.10/1)

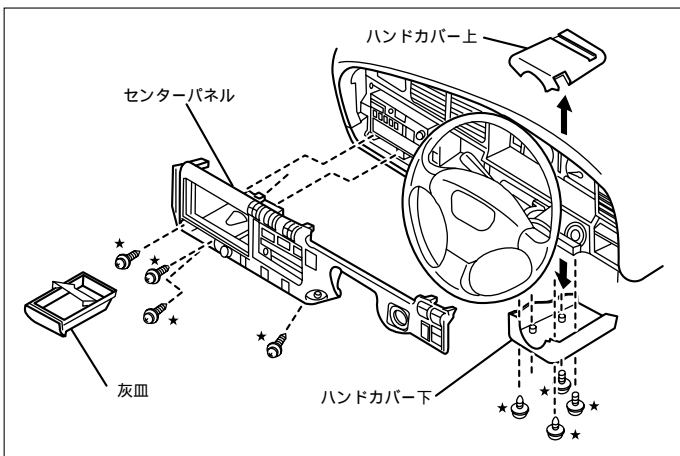


●線材色はあくまで目安にしてください。

## オーディオの取外し要領

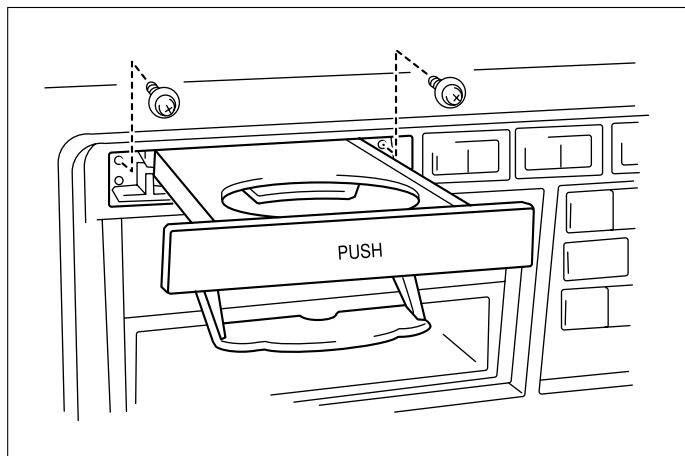
**ADDZEST**

(H. 1/10 ~ H. 7/1)

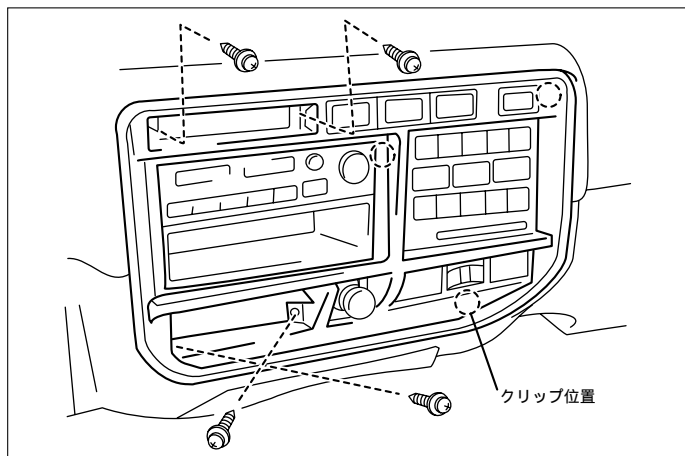


(1) 印ネジを外し、ハンドルカバー、上下を取外します。  
(2) 灰皿、印ネジを外し、センターパネルを取外します。  
(コネクター類を外します)

(H. 7/ 1~H.10/ 1)



(1)ネジ2本を外し、インストルメントパネルカップホルダーを取外します。

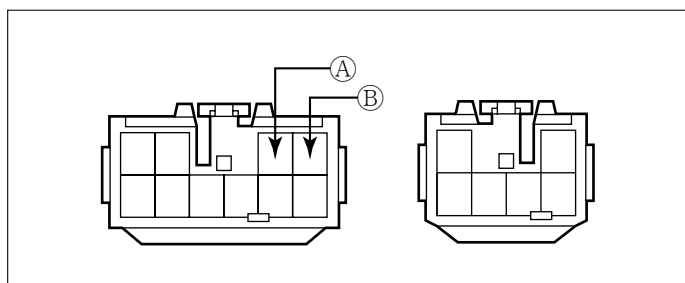


(2) インストルメントクラスターセンターを取外します。

(3) オーディオA ssyを取外します。

## オーディオカプラ

CD無し



①: ACC電源⊕ (\*線材色 灰)

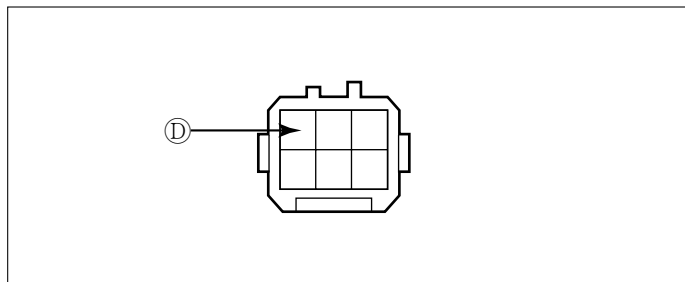
②: バックアップ電源⊕ (\*線材色 青 - 黄)

## バック信号接続要領

ADDZEST

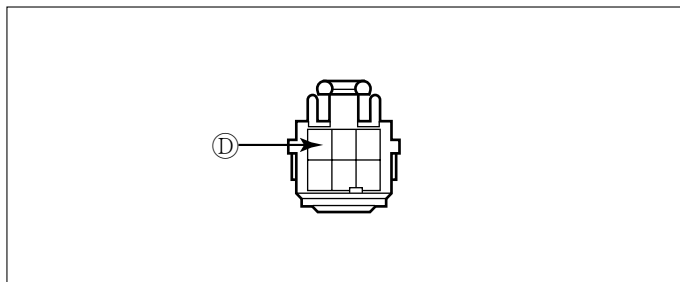
## リアコンビネーションランプ

(H. 1/10~H. 4/ 8)



①: バックランプ電源⊕ (\*線材色 赤 - 黒)

(H. 4/ 8~H.10/ 1)



①: バックランプ電源⊕ (\*線材色 赤 - 黒)

メーカー	車名 トヨタ (FJ80G)	年式	車種型式	I/Dタイプ	車速信号 1		車速信号 2		車速信号 3		車速信号 4		駆動方式	備考
					クルーズコントロール		エンジンコントロール		エミッションコントロール		メーター裏側			
					位置	形状	位置	形状	位置	形状	位置	形状		
4500系	ソリッド VXiミッド	4ドア	アゴ	H. 8/8 - H. 10/1	E-FZJ80G	1FZ-FE		A		C		F	7M9144WD	
4500系	ソリッド VX	4ドア	アゴ	H. 8/8 - H. 10/1	E-FZJ80G	1FZ-FE				C		F	7M9144WD	
4500系	ソリッド GX	4ドア	アゴ	H. 8/8 - H. 10/1	E-FZJ80G	1FZ-FE				C		F	7M9144WD	
4200系	イゼル 8V Xミッド	4ドア	アゴ	H. 8/8 - H. 10/1	KC-HDJ81V	1HD-FT		A			D	F	7M9144WD	
4200系	イゼル 8V VX	4ドア	アゴ	H. 8/8 - H. 10/1	KC-HDJ81V	1HD-FT					D	F	7M9144WD	
4200系	イゼル 8V GX	4ドア	アゴ	H. 8/8 - H. 10/1	KC-HDJ81V	1HD-FT					D	F	7M9144WD	
4200系	イゼル GX標準ディーゼル	4ドア	アゴ	H. 8/8 - H. 10/1	KC-HZJ81V	1HZ						F	7M9144WD	
4500系	ソリッド VXiミッド	4ドア	アゴ	H. 7/1 - H. 8/8	E-FZJ80G	1FZ-FE		A		C		F	7M9144WD	
4500系	ソリッド VX	4ドア	アゴ	H. 7/1 - H. 8/8	E-FZJ80G	1FZ-FE				C		F	7M9144WD	
4500系	ソリッド GX	4ドア	アゴ	H. 7/1 - H. 8/8	E-FZJ80G	1FZ-FE				C		F	7M9144WD	
4200系	イゼル 8V Xミッド	4ドア	アゴ	H. 7/1 - H. 8/8	KC-HDJ81V	1HD-FT		A			D	F	7M9144WD	
4200系	イゼル 8V VX	4ドア	アゴ	H. 7/1 - H. 8/8	KC-HDJ81V	1HD-FT					D	F	7M9144WD	
4200系	イゼル 8V Xミッド	4ドア	アゴ	H. 7/1 - H. 8/8	KC-HZJ81V	1HZ						F	7M9144WD	
4200系	イゼル 8V VX	4ドア	アゴ	H. 7/1 - H. 8/8	KC-HZJ81V	1HZ						F	7M9144WD	
4200系	イゼル 8V GX	4ドア	アゴ	H. 7/1 - H. 8/8	KC-HZJ81V	1HZ						F	7M9144WD	
VXiミッド	4ドア	アゴ	H. 4/8 - H. 7/1	E-FZJ80G	1FZ-FE		A			C			7M9144WD	
VX	4ドア	アゴ	H. 4/8 - H. 7/1	E-FZJ80G	1FZ-FE					C			7M9144WD	
GX	4ドア	アゴ	H. 5/5 - H. 7/1	E-FZJ80G	1FZ-FE					C			7M9144WD	
VXiミッド	4ドア	アゴ	H. 4/8 - H. 7/1	S-HDJ81V	1HD-T		A						7M9144WD	
VX(7M9144WD)	4ドア	アゴ	H. 4/8 - H. 7/1	S-HDJ81V	1HD-T							E	7M9144WD	
VX	4ドア	アゴ	H. 4/8 - H. 7/1	S-HDJ81V	1HD-T							E	パトタイプ4WD	
VXiミッド	4ドア	アゴ	H. 5/5 - H. 7/1	U-HZJ81V	1HZ		A						7M9144WD	
VX	4ドア	アゴ	H. 5/5 - H. 7/1	U-HZJ81V	1HZ							E	7M9144WD	
GX(7M9144WD)	4ドア	アゴ	H. 4/8 - H. 7/1	U-HZJ81V	1HZ							E	パトタイプ4WD	
GX	4ドア	アゴ	H. 4/8 - H. 7/1	U-HZJ81V	1HZ							E	パトタイプ4WD	
STD	4ドア	アゴ	H. 4/8 - H. 5/5	U-HZJ81V	1HZ								パトタイプ4WD	
VXiミッド	4ドア	アゴ	H. 1/10 - H. 4/8	E-FJ80G	3F-E		A			B			7M9144WD	
VX	4ドア	アゴ	H. 1/10 - H. 4/8	E-FJ80G	3F-E					B			7M9144WD	
VXiミッド	4ドア	アゴ	H. 1/10 - H. 4/8	S-HDJ81V	1HD-T		A						7M9144WD	
VX(7M9144WD)	4ドア	アゴ	H. 1/10 - H. 4/8	S-HDJ81V	1HD-T							E	7M9144WD	
VX	4ドア	アゴ	H. 1/10 - H. 4/8	S-HDJ81V	1HD-T							E	パトタイプ4WD	
GX(7M9144WD)	4ドア	アゴ	H. 1/10 - H. 4/8	U-HZJ81V	1HZ							E	パトタイプ4WD	
GX	4ドア	アゴ	H. 1/10 - H. 4/8	U-HZJ81V	1HZ							E	パトタイプ4WD	
STD	4ドア	アゴ	H. 1/10 - H. 4/8	U-HZJ81V	1HZ								パトタイプ4WD	