

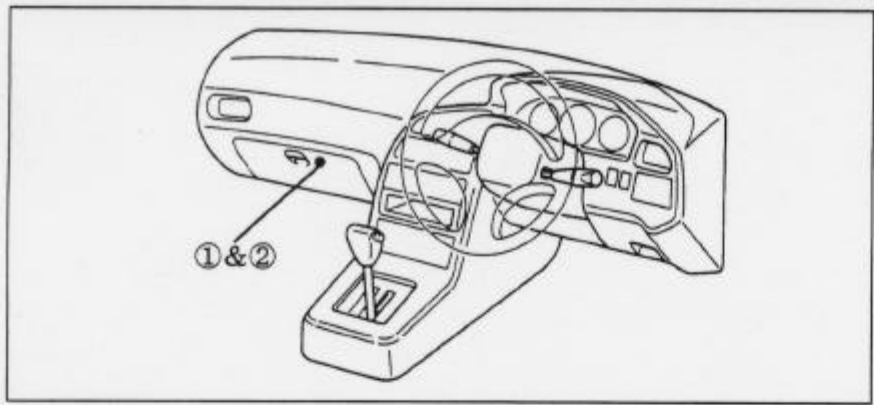
| 車種名  | 年式           | 型式      | 管理No. |
|------|--------------|---------|-------|
| セプター | 92/8 ~ 96/12 | E-SXV10 | ト-53  |

ハイブリッドナビゲーション適合早見一覧 ADDZEST

| 車両型式     | 年式            | エンジン型式 | 接続ユニット          | 難易度   | 備考 |
|----------|---------------|--------|-----------------|-------|----|
| E-SXV10  | 92/11 ~ 96/12 | 5S-FE  | エンジ'ンコントロールユニット | 難・●・易 |    |
| E-VCV10  | 92/11 ~ 96/12 | 3VZ-FE | エンジ'ンコントロールユニット | 難・●・易 |    |
| E-VCV15W | 92/ 8 ~ 96/12 | 3VZ-FE | エンジ'ンコントロールユニット | 難・●・易 |    |
| E-VCV15  | 93/ 9 ~ 96/12 | 3VZ-FE | エンジ'ンコントロールユニット | 難・●・易 |    |
| E-SXV15W | 93/ 9 ~ 96/12 | 5S-FE  | エンジ'ンコントロールユニット | 難・●・易 |    |
|          | 92/ 8 ~ 96/12 |        | クルーズ'コントロールユニット | 難・●・易 |    |

※詳しくは、本資料の最終ページの車両グレード別ハイブリッドナビゲーション適合一覧をご参照ください。

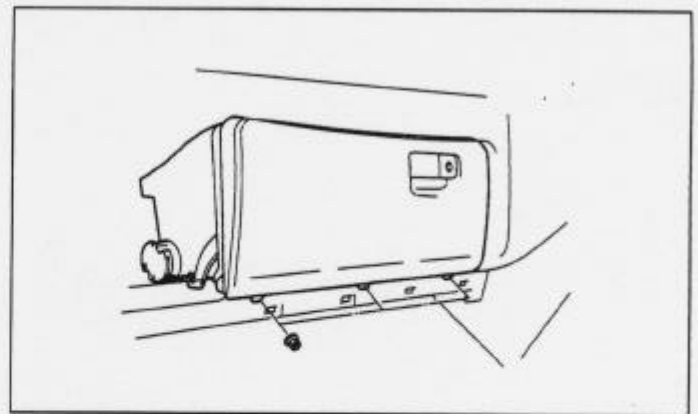
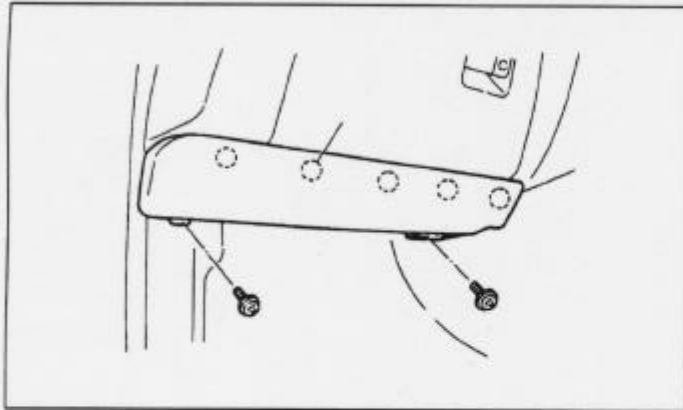
車速信号取出しユニット位置 ADDZEST



- ①エンジンコントロールユニット
- ②クルーズコントロールユニット

\*《無断複製禁止》本資料をADDZEST以外の製品に使用した場合に生じる全ての不具合については、当社は一切の責任を負いません。

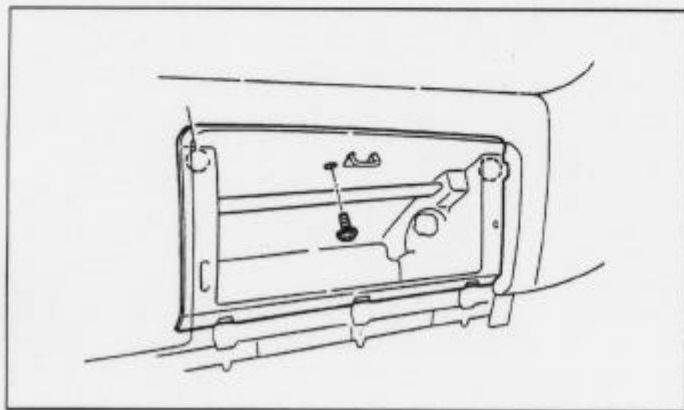
①エンジンコントロールユニット&②クルーズコントロールユニット



(1) インstrumentパネルアンダーカバー及びパネル A'ssy を取外します。

(2) グローブボックス A'ssy を取外します。

(3) グローブボックスを取外します。

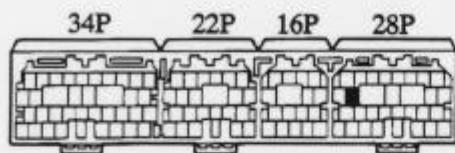


①エンジンコントロールユニット

◆車速信号用コネクタ接続位置と線材色

◇ 3VZ-FE

ADDZEST

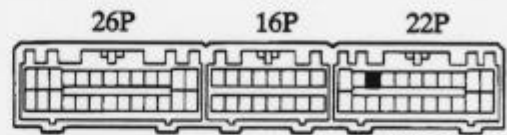


上から2段目の左2

(\*線材色 紫-黄)

図A

◇ 5S-FE



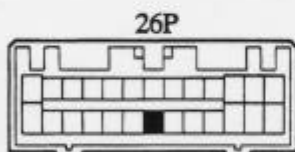
上側の左3

(\*線材色 紫-黄)

図B

②クルーズコントロールユニット

◆車速信号用コネクタ接続位置と線材色

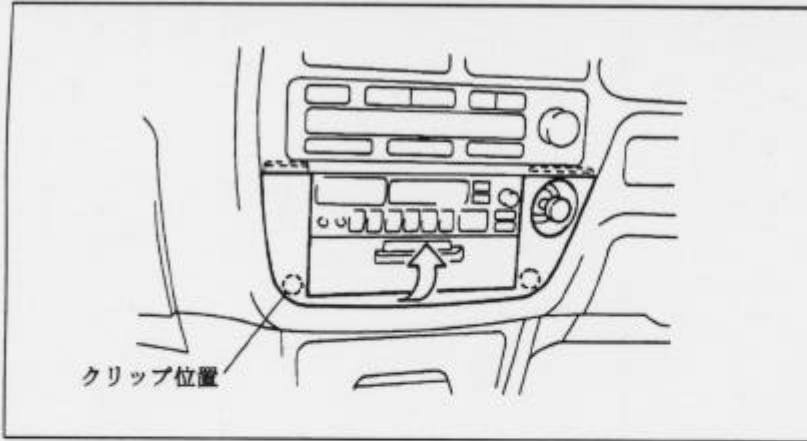


下側の左7

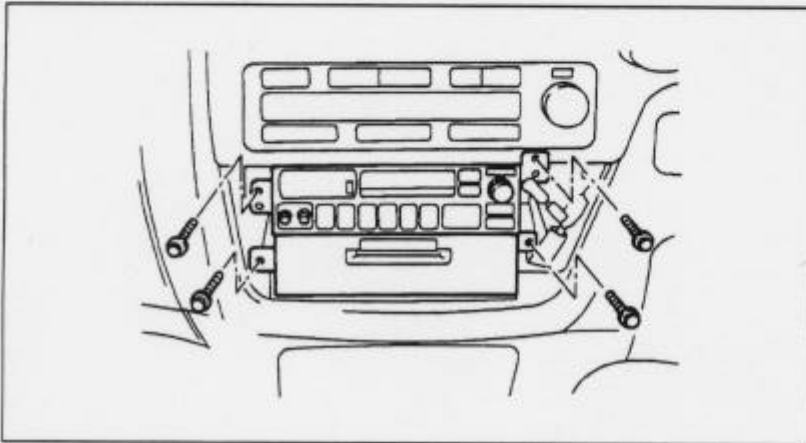
(\*線材色 紫-黄)

図C

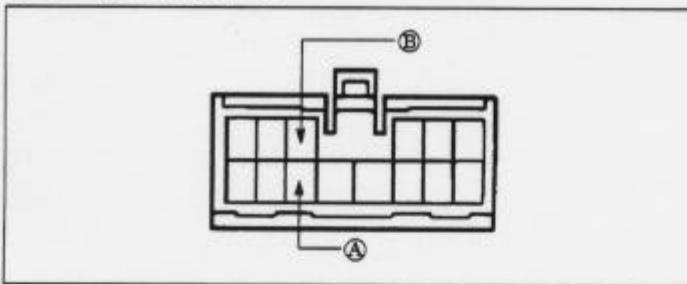
(1) センターパネルを取外します。



(2) オーディオ A'ssy を取外します。



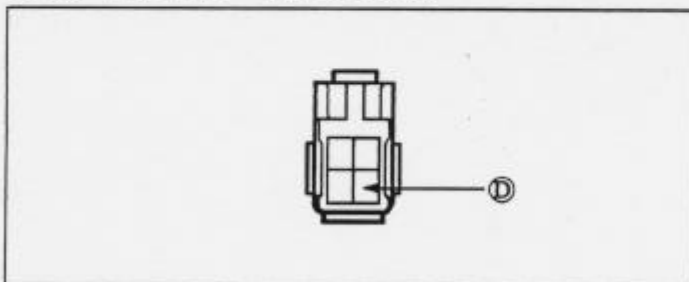
◆オーディオカプラ



- ①: ACC電源⊕ (\*線材色 白)
- ②: バックアップ電源⊕ (\*線材色 赤)

バック信号接続要領

◆リアコンビネーションランプ



- ④: バックランプ電源⊕ (\*線材色 赤-黒)

| メーカー<br>TOYOTA<br>グレード | 車名<br>セダン(E-SXV10)<br>車輛タイプ | 年式            | 車種型式     | エンジン型式 | 車速信号 1   |    | 車速信号 2    |    | 車速信号 3 |    | 車速信号 4 |    | 駆動方式 | 備考 |
|------------------------|-----------------------------|---------------|----------|--------|----------|----|-----------|----|--------|----|--------|----|------|----|
|                        |                             |               |          |        | エンジンNO-Ⅱ |    | 外エンジンNO-Ⅱ |    |        |    |        |    |      |    |
|                        |                             |               |          |        | 位置       | 形状 | 位置        | 形状 | 位置     | 形状 | 位置     | 形状 |      |    |
| 3.0G                   | 2トアクーペ                      | 94' 10~96' 12 | E-VCV15  | 3VZ-FE | ①        | A  |           |    |        |    |        |    | FF   |    |
| 2.2                    | 2トアクーペ                      | 94' 10~96' 12 | E-SXV15  | 5SFE   | ①        | B  |           |    |        |    |        |    | FF   |    |
| 3.0G                   | 4ト7セダン                      | 94' 10~96' 12 | E-VCV10  | 3VZ-FE | ①        | A  |           |    |        |    |        |    | FF   |    |
| 3.0                    | 4ト7セダン                      | 94' 10~96' 12 | E-VCV10  | 3VZ-FE | ①        | A  |           |    |        |    |        |    | FF   |    |
| 2.2G                   | 4ト7セダン                      | 94' 10~96' 12 | E-SXV10  | 5S-FE  | ①        | B  |           |    |        |    |        |    | FF   |    |
| 2.2                    | 4ト7セダン                      | 94' 10~96' 12 | E-SXV10  | 5S-FE  | ①        | B  |           |    |        |    |        |    | FF   |    |
| 3.0G                   | アトヨタカブ                      | 94' 10~96' 12 | E-VCV15W | 3VZ-FE | ①        | A  |           |    |        |    |        |    | FF   |    |
| 2.2G                   | アトヨタカブ                      | 94' 10~96' 12 | E-VCV15W | 3VZ-FE | ①        | A  |           |    |        |    |        |    | FF   |    |
| 2.2                    | アトヨタカブ                      | 94' 10~96' 12 | E-SXV15W | 5S-FE  | ①        | B  |           |    |        |    |        |    | FF   |    |
| 3.0G                   | 2ト77クーペ                     | 93' 9~94' 10  | E-VCV15  | 3VZ-FE | ①        | A  | ②         | C  |        |    |        |    | FF   |    |
| 3.0                    | 2ト77クーペ                     | 93' 9~94' 10  | E-VCV15  | 3VZ-FE | ①        | A  |           |    |        |    |        |    | FF   |    |
| 2.2                    | 2ト77クーペ                     | 93' 9~94' 10  | E-SXV15  | 5S-FE  | ①        | B  |           |    |        |    |        |    | FF   |    |
| 3.0G                   | 4ト7セダン                      | 92' 11~94' 10 | E-VCV10  | 3VZ-FE | ①        | A  | ②         | C  |        |    |        |    | FF   |    |
| 3.0                    | 4ト7セダン                      | 92' 11~94' 10 | E-VCV10  | 3VZ-FE | ①        | A  |           |    |        |    |        |    | FF   |    |
| 2.2G                   | 4ト7セダン                      | 92' 11~94' 10 | E-SXV10  | 5S-FE  | ①        | B  | ②         | C  |        |    |        |    | FF   |    |
| 2.2                    | 4ト7セダン                      | 92' 11~94' 10 | E-SXV10  | 5S-FE  | ①        | B  |           |    |        |    |        |    | FF   |    |
| 3.0G                   | アトヨタカブ                      | 92' 8~94' 10  | E-VCV15W | 3VZ-FE | ①        | A  |           |    |        |    |        |    | FF   |    |
| 3.0                    | アトヨタカブ                      | 92' 8~94' 10  | E-VCV15W | 3VZ-FE | ①        | A  |           |    |        |    |        |    | FF   |    |