

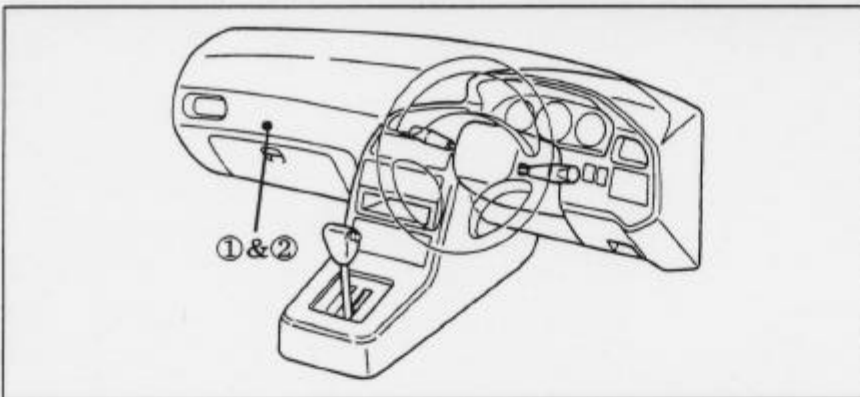
車種名	年式	型式	管理No
カーリーナ	92/9 ~ 96/8	E-AT190	ト-51

ハイブリッドナビゲーション適合早見一覧

車両型式	年式	エンジン型式	接続ユニット	難易度	備考
E-AT191	94/8 ~ 96/8	7A-FE	エンジ'ンコントロールユニット	難・●・易	
E-ST190	92/9 ~ 94/8	4S-FE	エンジ'ンコントロールユニット	難・●・易	
E-ST195	92/9 ~ 96/8	3S-FE	エンジ'ンコントロールユニット	難・●・易	
E-AT190	92/9 ~ 96/8	4A-FE	エンジ'ンコントロールユニット	難・●・易	
E-AT192	92/9 ~ 96/8	5A-FE	エンジ'ンコントロールユニット	難・●・易	
KD-CT190	94/8 ~ 96/8	2C	エミッションコントロールユニット	難・●・易	
X-CT190	92/9 ~ 94/8	2C	エミッションコントロールユニット	難・●・易	

※詳しくは、本資料の最終ページの車両グレード別ハイブリッドナビゲーション適合一覧をご参照ください。

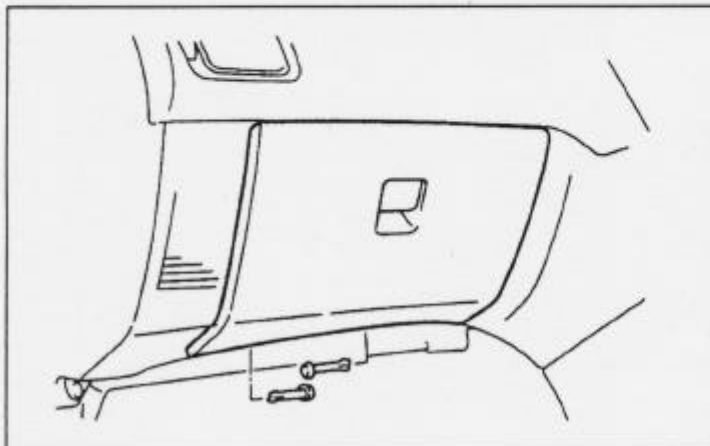
車速信号取出しユニット位置



- ①エンジンコントロールユニット
- ②エミッションコントロールユニット

車速信号接続要領

- ①エンジンコントロールユニット&②エミッションコントロールユニット

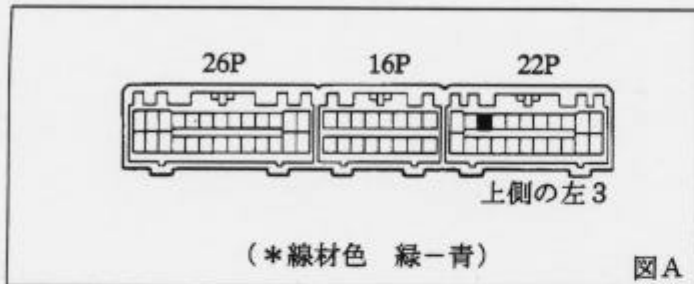


- (1) グローブボックス A'ssy を取外します。

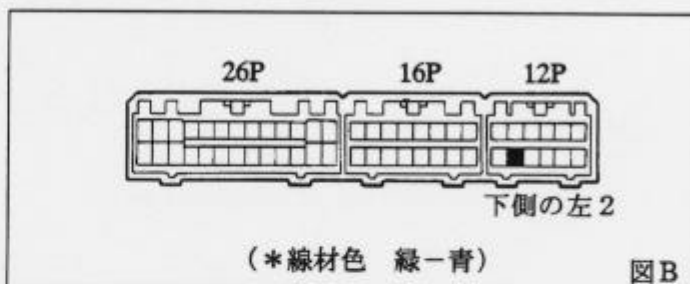
◆車速信号用コネクタ接続位置と線材色

◇ 5A-FE & 4S-FE & 3S-FE・MT車

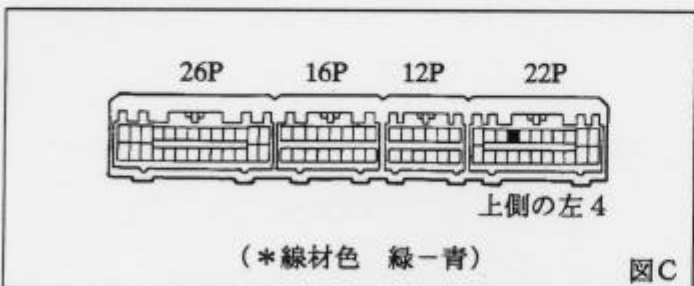
◇ 7A-FE, 4A-FE(94/8 ~ 96/8)



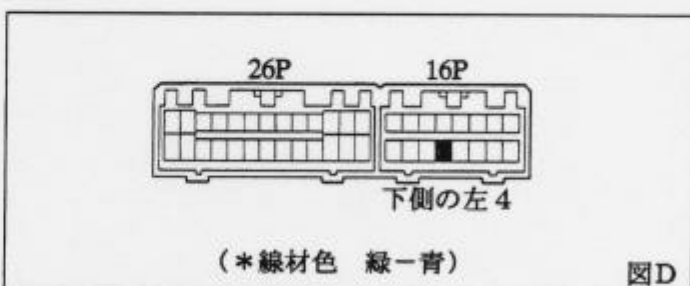
◇ 5A-FE & 4S-FE & 3S-FE・AT車



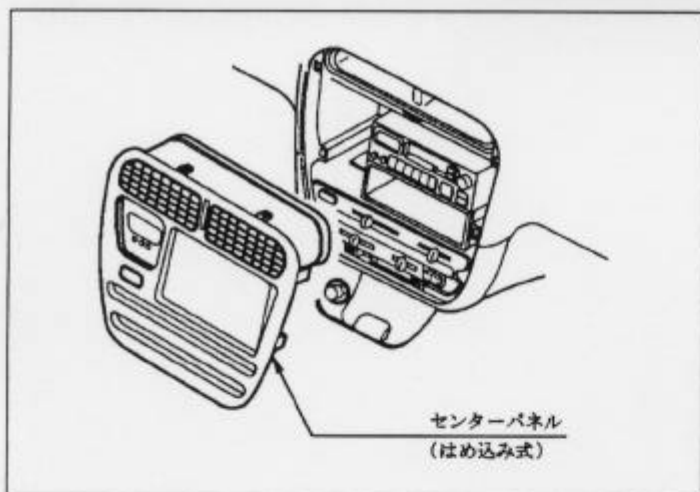
◇ 4A-FE(92/9 ~ 94/8)



◇ 2C



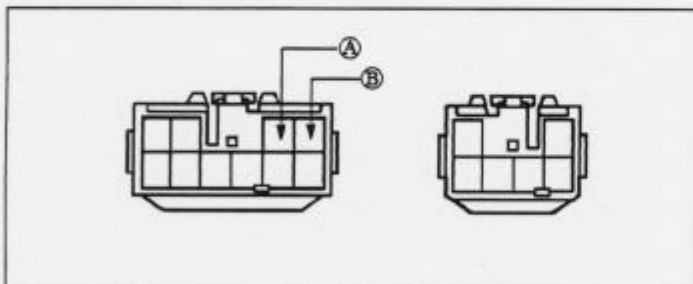
オーディオの取外し要領



- (1) センターパネルを取外します。
(コネクター類を外します。)

◆オーディオカプラ

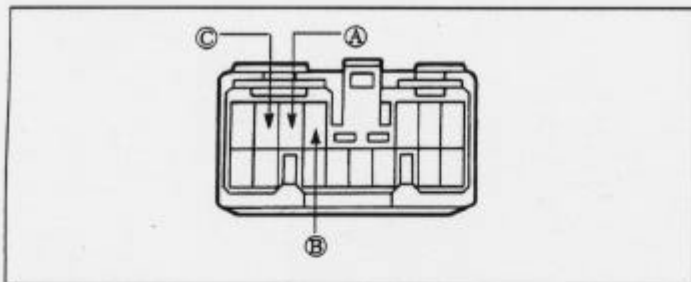
◇ CD無し 2・4・6SP



Ⓐ: ACC電源⊕ (*線材色 青-黄)

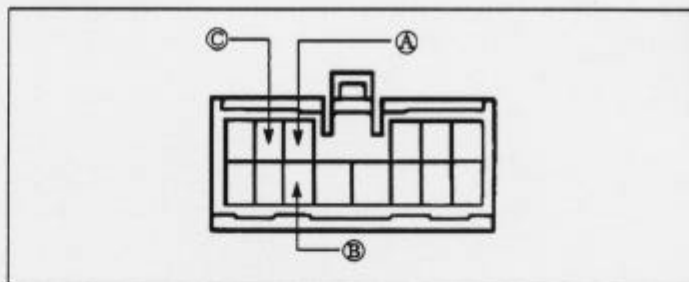
Ⓑ: バックアップ電源⊕ (*線材色 赤)

◇DSP付



- ①: ACC電源⊕ (*線材色 赤)
 ②: バックアップ電源⊕ (*線材色 黒)
 ③: イルミ電源⊕ (*線材色 緑)

◇CD有り

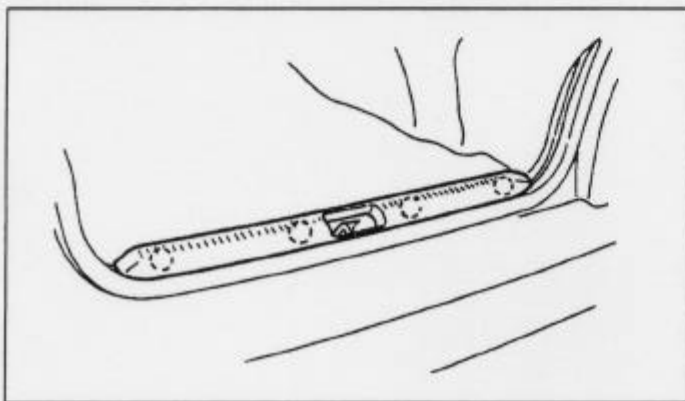


- ①: ACC電源⊕ (*線材色 赤)
 ②: バックアップ電源⊕ (*線材色 黒)
 ③: イルミ電源⊕ (*線材色 緑)

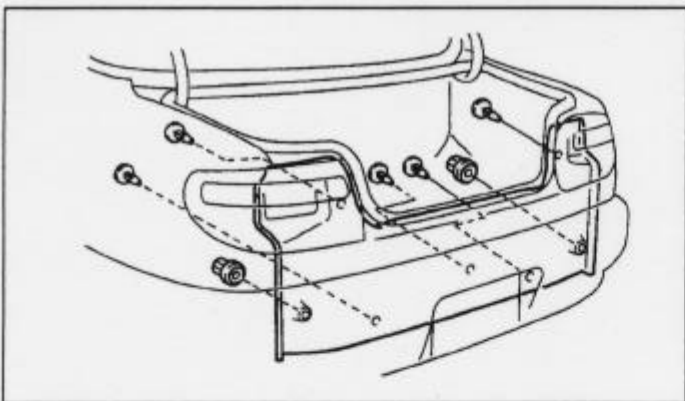
バック信号接続要領

ADDZEST

◆リアコンビネーションランプの取外し

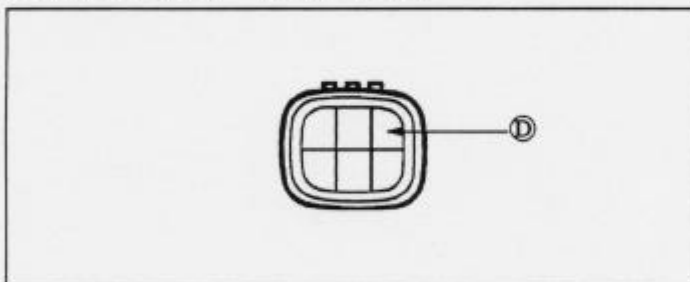


- (1) リアフロアフィニッシュプレートを取外します。



- (2) ラグゲージコンパートメントフロアマット及びトリムリアカバーを取外します。

◆リアコンビネーションランプ



- ④: バックランプ電源⊕ (*線材色 赤-黒)

メーカー TOYOTA グレード	車名 グレード(E-AT190) 車種タイプ	年式	車種型式	エンジン型式	車速信号1		車速信号2		車速信号3		車速信号4		駆動方式	備考
					エンジン位置		エンジン位置		エンジン位置		エンジン位置			
					位置	形状	位置	形状	位置	形状	位置	形状		
1800 SEイストラ	4*7 4*7	94' 9~96'	8	E-AT191	7A-FE	①	A						FF	
1800 S1517	4*7 4*7	94' 9~96'	8	E-AT191	7A-FE	①	A						FF	
1800 SX-i	4*7 4*7	94' 9~96'	8	E-AT191	7A-FE	①	A						FF	
1800 SG-i	4*7 4*7	94' 9~96'	8	E-AT191	7A-FE	①	A						FF	
1600 SX-i	4*7 4*7	94' 9~96'	8	E-AT190	4A-FE	①	A						FF	
1600 SG-i	4*7 4*7	94' 9~96'	8	E-AT190	4A-FE	①	A						FF	
1500 SX	4*7 4*7	94' 9~96'	8	E-AT192	5A-FE	①	A&B						FF	
1500 SG	4*7 4*7	94' 9~96'	8	E-AT192	5A-FE	①	A&B						FF	
2000*イセ*SE	4*7 4*7	94' 9~96'	8	KD-CT190	2C			②	D				FF	
2000*イセ*SG	4*7 4*7	94' 9~96'	8	KD-CT190	2C			②	D				FF	
7*4*4AWD 2000 SE	4*7 4*7	94' 9~96'	8	E-ST195	3S-FE	①	A&B						7*4*4AWD	
7*4*4AWD 2000 SX	4*7 4*7	94' 9~96'	8	E-ST195	3S-FE	①	A&B						7*4*4AWD	
7*4*4AWD 2000 SG	4*7 4*7	94' 9~96'	8	E-ST195	3S-FE	①	A&B						7*4*4AWD	
7*4*4AWD 2000*イセ*SE	4*7 4*7	94' 9~96'	8	KD-CT195	2C			②	D				7*4*4AWD	
7*4*4AWD 2000*イセ*SG	4*7 4*7	94' 9~96'	8	KD-CT195	2C			②	D				7*4*4AWD	
1800 SEイストラ	4*7 4*7	92' 9~94'	9	E-ST190	4S-FE	①	A&B						FF	
1800 SE	4*7 4*7	92' 9~94'	9	E-ST190	4S-FE	①	A&B						FF	
1800 S1517	4*7 4*7	92' 9~94'	9	E-ST190	4S-FE	①	A&B						FF	
1800 SX	4*7 4*7	92' 9~94'	9	E-ST190	4S-FE	①	A&B						FF	
1600 SX-i	4*7 4*7	92' 9~94'	9	E-AT190	4A-FE	①	C						FF	
1600 SG-i	4*7 4*7	92' 9~94'	9	E-AT190	4A-FE	①	C						FF	
1500 SX	4*7 4*7	92' 9~94'	9	E-AT192	5A-FE	①	A&B						FF	
1500 SG	4*7 4*7	92' 9~94'	9	E-AT192	5A-FE	①	A&B						FF	
2000*イセ*SE	4*7 4*7	92' 9~94'	9	X-CT190	2C			②	D				FF	
2000*イセ*SG	4*7 4*7	92' 9~94'	9	X-CT190	2C			②	D				FF	
4WD 2000 SE	4*7 4*7	92' 9~94'	9	E-ST195	3S-FE	①	A&B						7*4*4AWD	
4WD 2000 SX	4*7 4*7	92' 9~94'	9	E-ST195	3S-FE	①	A&B						7*4*4AWD	
4WD 2000 SG	4*7 4*7	92' 9~94'	9	E-ST195	3S-FE	①	A&B						7*4*4AWD	
4WD 2000*イセ*SE	4*7 4*7	92' 9~94'	9	Y-CT195	2C			②	D				7*4*4AWD	
4WD 2000*イセ*SG	4*7 4*7	92' 9~94'	9	Y-CT195	2C			②	D				7*4*4AWD	