

車種名	年式	型式	管理No.
カローラ・セレス/スプリンター・マリノ	H. 4/ 5 ~ H.10/ 7	E-AE100	ト-48

00/01 作成

## ハイブリッドナビゲーション適合早見一覧

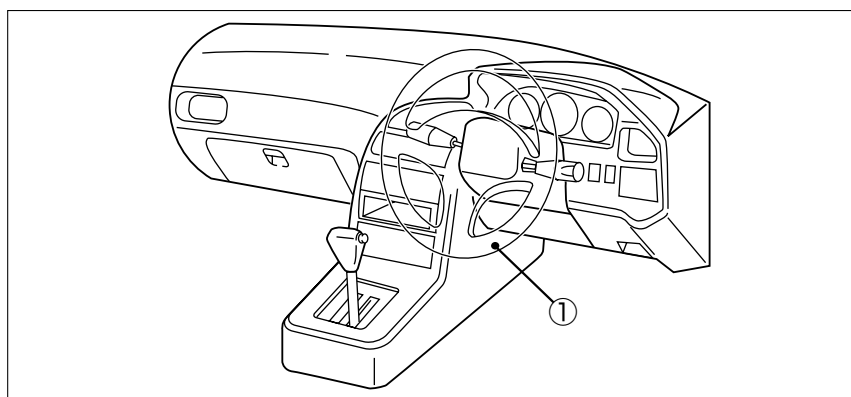
ADDZEST

車両型式	年式	エンジン型式	接続ユニット	難易度	備考
E-AE100	H.14/ 5 ~ H.10/ 7	5A-FE	エンジンコントロールユニット	難 ◀ . . . 易	
E-AE101	H.14/ 5 ~ H.10/ 7	4A-FE	エンジンコントロールユニット	難 ◀ . . . 易	
E-AE101	H.14/ 5 ~ H.10/ 7	4A-GE	エンジンコントロールユニット	難 ◀ . . . 易	

※詳しくは、本資料の最終ページの車両グレード別ハイブリッドナビゲーション適合一覧をご参照ください。

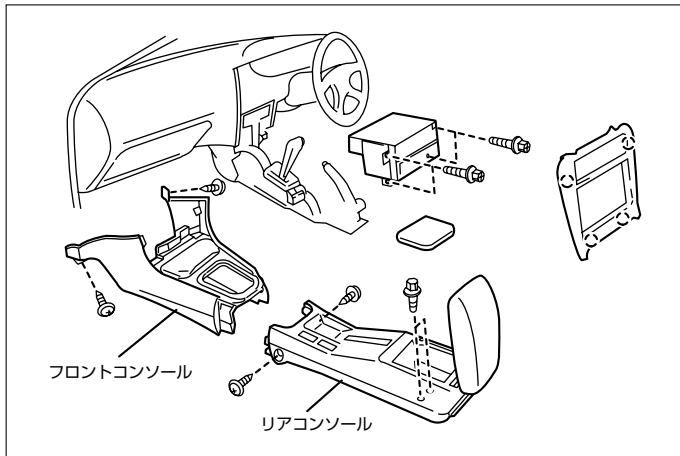
## 車速信号取り出しユニット位置

ADDZEST



① エンジンコントロールユニット

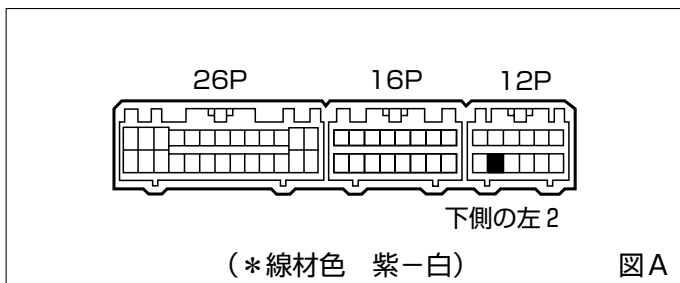
① エンジンコントロールユニット



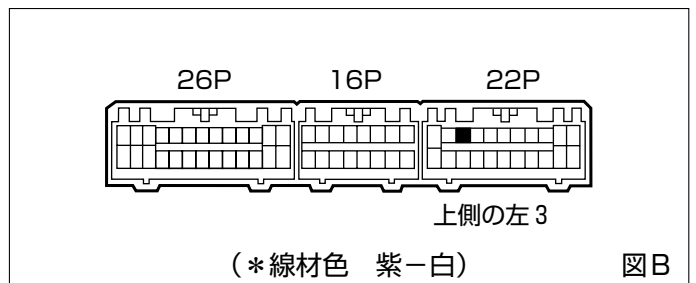
- (1) センターパネルを取外します。
- (2) オーディオアッシーを取外します。(コネクター類を外します)
- (3) リア・コンソールを取外します。
- (4) グローブボックスを浮かし、フロントコンソールを取外します。

◆車速信号用コネクター接続位置と線材色

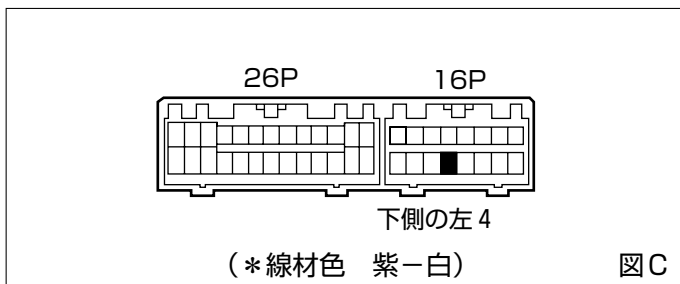
- ◇ 4E-FE (H. 7/ 5~H.10/ 7)
- ◇ 5A-FE (H. 4/ 5~H. 9/ 4)
- ◇ 4A-FE & 4A-GE・MT車 (H. 4/ 5~H. 7/ 5)



- ◇ 4A-GE (H. 7/ 5~H.10/ 7)
- ◇ 4A-FE & 4A-GE・AT車 (H. 4/ 5~H. 7/ 5)

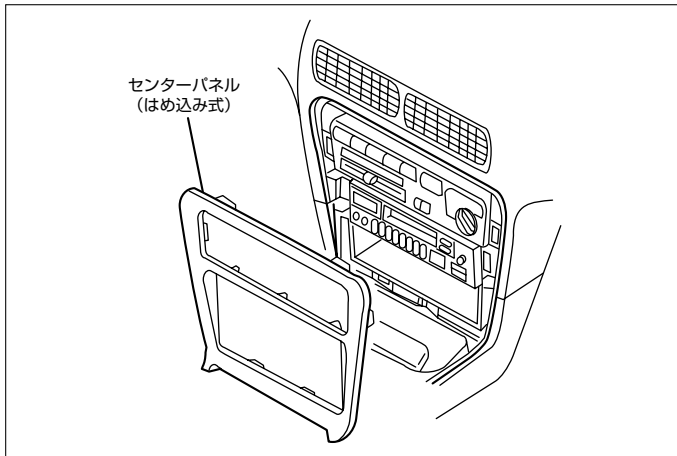


- ◇ 5A-FE (H. 9/ 4~H.10/ 7)



●線材色はあくまで目安にして下さい。

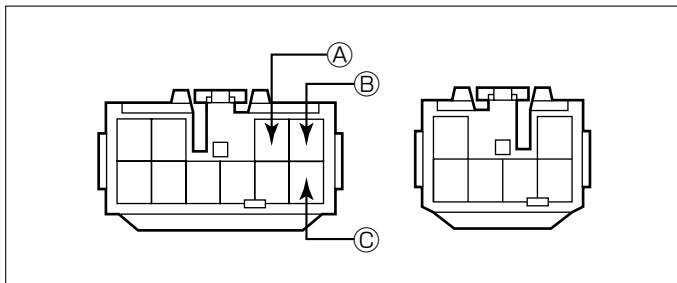
## オーディオの取外し要領



- (1) センターパネルを取外します。
- (2) オーディオA'ssyを取外します。

## ◆オーディオカプラ

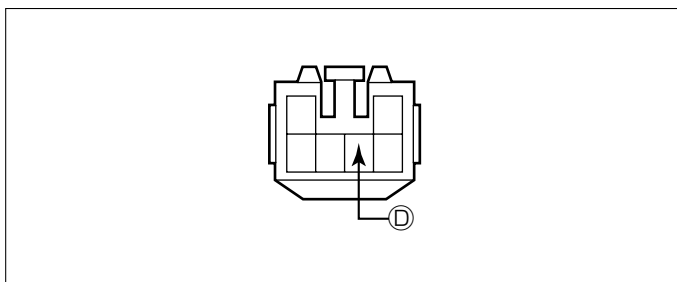
## ◇カセット一体AM/FM ETラジオ



- ① A: ACC電源⊕ (\*線材色 灰 )  
 ② B: バックアップ電源⊕ (\*線材色 青-黄)  
 ③ C: イルミ電源⊕ (\*線材色 緑 )

## バック信号接続要領

## ◆リアコンビネーションランプ



- ④ D: バックランプ電源⊕ (\*線材色 赤-黒)

メーカー	車名	年式	車種型式	エンジン型式	車速信号1		車速信号2		車速信号3		駆動方式	備考
					エンジンコントロール							
					位置	形状	位置	形状	位置	形状		
TOYOTA	加ハリス(AE100)											
グレード	車両タイプ											
G Type	4トアハドトッ	H. 9/ 4 ~ H. 10/ 7	E-AE101	4A-GE	①	B					FF	
X Type	4トアハドトッ	H. 9/ 4 ~ H. 10/ 7	E-AE101	4A-FE	①	A					FF	
F Type	4トアハドトッ	H. 9/ 4 ~ H. 10/ 7	E-AE100	5A-FE	①	C					FF	
G Type	4トアハドトッ	H. 7/ 5 ~ H. 9/ 4	E-AE101	4A-GE	①	A & B					FF	
X Type	4トアハドトッ	H. 7/ 5 ~ H. 9/ 4	E-AE101	4A-FE	①	A & B					FF	
F Type	4トアハドトッ	H. 7/ 5 ~ H. 9/ 4	E-AE100	5A-FE	①	A					FF	
G	4トアハドトッ	H. 4/ 5 ~ H. 7/ 5	E-AE101	4A-GE	①	A & B					FF	
X	4トアハドトッ	H. 4/ 5 ~ H. 7/ 5	E-AE101	4A-FE	①	A & B					FF	
F	4トアハドトッ	H. 4/ 5 ~ H. 7/ 5	E-AE100	5A-FE	①	A					FF	

メーカー	車名	年式	車種型式	エンジン型式	車速信号1		車速信号2		車速信号3		駆動方式	備考
					エンジンコントロール							
					位置	形状	位置	形状	位置	形状		
TOYOTA	マリ(AE100)											
グレード	車両タイプ											
G Type	4トアハドトッ	H. 9/ 4 ~ H. 10/ 7	E-AE101	4A-GE	①	B					FF	
X Type	4トアハドトッ	H. 9/ 4 ~ H. 10/ 7	E-AE101	4A-FE	①	A					FF	
F Type	4トアハドトッ	H. 9/ 4 ~ H. 10/ 7	E-AE100	5A-FE	①	C					FF	
G Type	4トアハドトッ	H. 7/ 5 ~ H. 9/ 4	E-AE101	4A-GE	①	A & B					FF	
X Type	4トアハドトッ	H. 7/ 5 ~ H. 9/ 4	E-AE101	4A-FE	①	A & B					FF	
F Type	4トアハドトッ	H. 7/ 5 ~ H. 9/ 4	E-AE100	5A-FE	①	A					FF	
G	4トアハドトッ	H. 4/ 5 ~ H. 7/ 5	E-AE101	4A-GE	①	A & B					FF	
X	4トアハドトッ	H. 4/ 5 ~ H. 7/ 5	E-AE101	4A-FE	①	A & B					FF	
F	4トアハドトッ	H. 4/ 5 ~ H. 7/ 5	E-AE100	5A-FE	①	A					FF	