

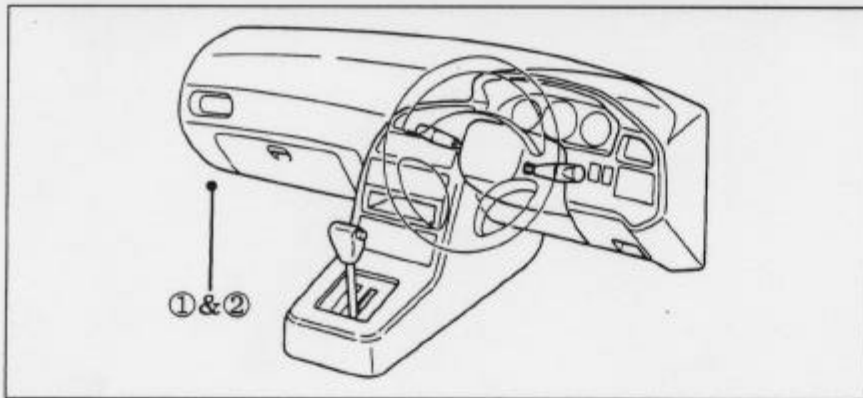
車種名	年式	型式	管理No.
クラウン・セダン	91/10 ~ 95/12	E-JZS131	ト-44

ハイブリッドナビゲーション適合早見一覧

車両型式	年式	エンジン型式	接続ユニット	難易度	備考
E-GS130,131,130G	91/10 ~ 95/12	1G-FE	エンジンコントロールユニット	難・●・易	
E-JZS131,130G	91/10 ~ 95/12	1JZ-GE	エンジンコントロールユニット	難・●・易	
E-JZS133,135	91/10 ~ 95/12	2JZ-GE	エンジンコントロールユニット	難・●・易	
Y-LS130,131H,130W	93/ 8 ~ 95/12	2L-TE	エンジンコントロールユニット	難・●・易	
Q-LS130,131	91/10 ~ 93/ 8	2L-THE	エミッションコントロールユニット	難・●・易	

※詳しくは、本資料の最終ページの車両グレード別ハイブリッドナビゲーション適合一覧をご参照ください。

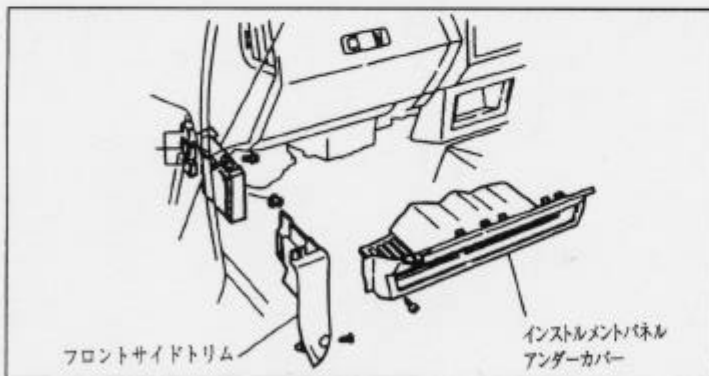
車速信号取出しユニット位置



- ①エンジンコントロールユニット
- ②エミッションコントロールユニット

車速信号接続要領

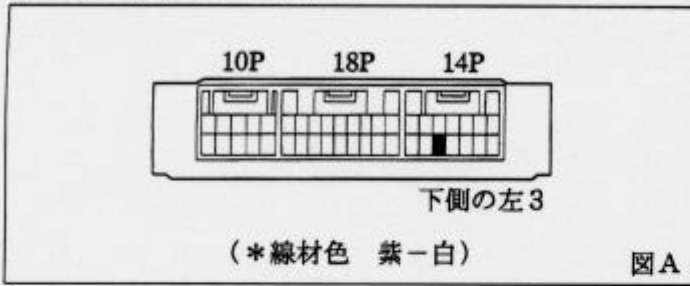
①エンジンコントロールユニット&②エミッションコントロールユニット



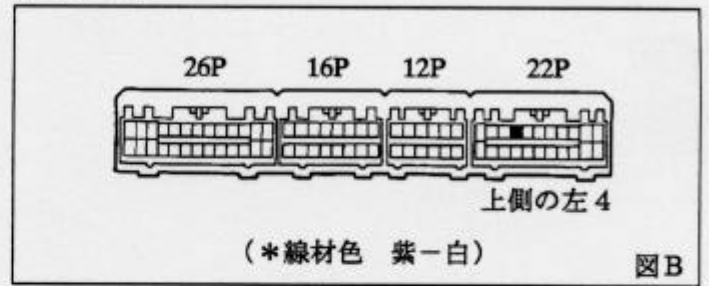
- (1) インストルメントパネルアンダーカバーを取外します。
- (2) フロントサイドトリム (LH) を取外します。

◆車速信号用コネクタ接続位置と線材色

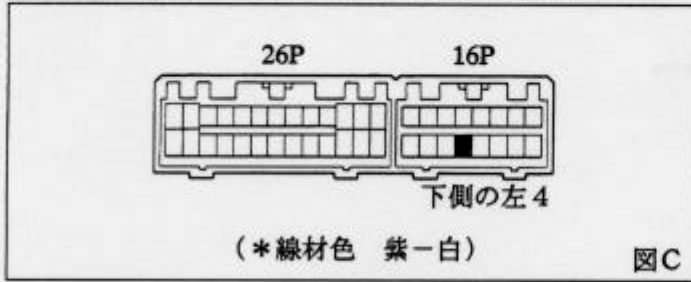
◇ 1G-FE (91/10 ~ 93/8)



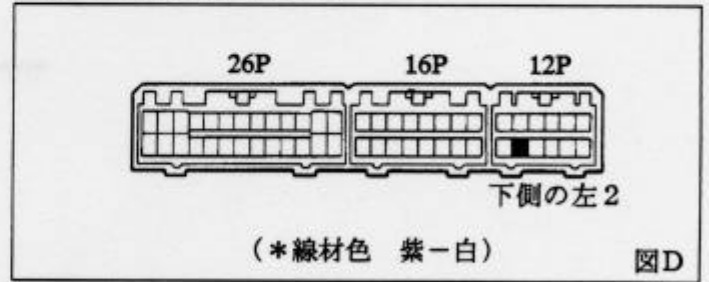
◇ 1JZ-GE



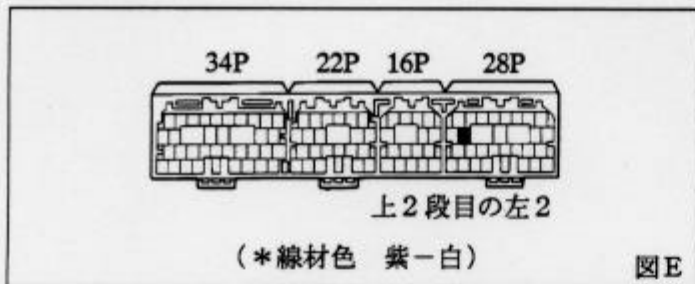
◇ 2L-T (91/10 ~ 93/8), 2L-TE (93/8 ~ 95/12)



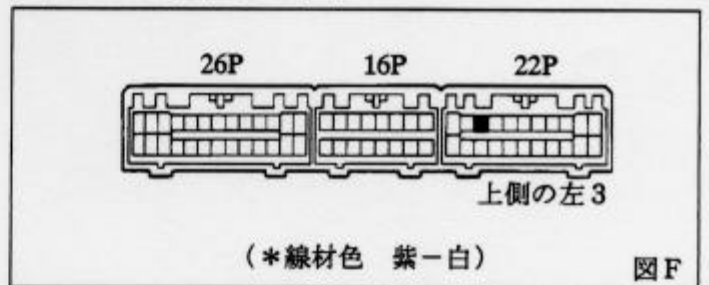
◇ 1G-FE (93/8 ~ 95/12)



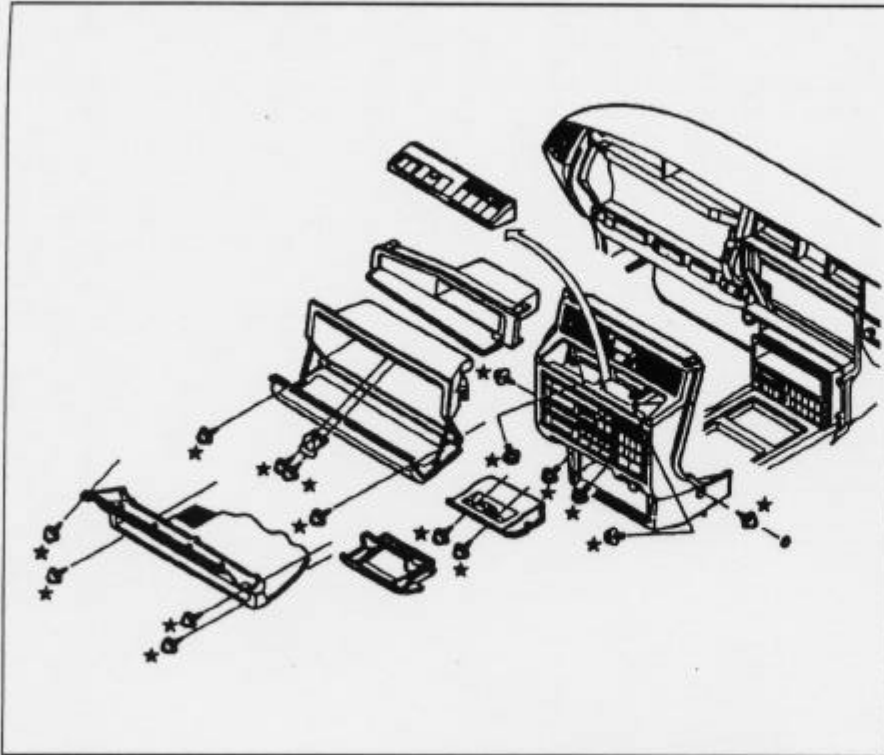
◇ 2JZ-GE (93/8 ~ 95/12)



◇ 2L-THE (91/10 ~ 93/8)

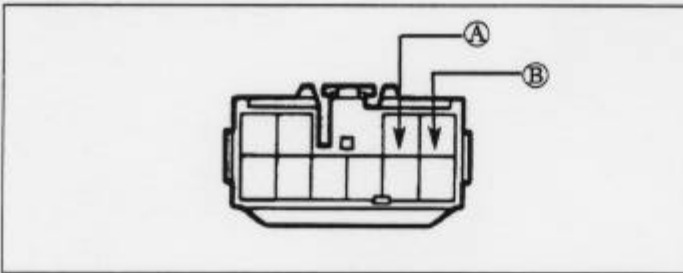


## ◇フォーマルインパネ



- (1) ★印ネジを外し、アンダーカバー、グローブボックス、フックアーム、グローブボックス（上）を取外します。
- (2) 灰皿、イージーオペレートスイッチ、目かくしキャップ、★印ネジを外し、センターパネルを取外します。  
(コネクター類を外します。)
- (3) 純正ラジオ本体をセンターパネルから取外します。

## ◆オーディオカプラ

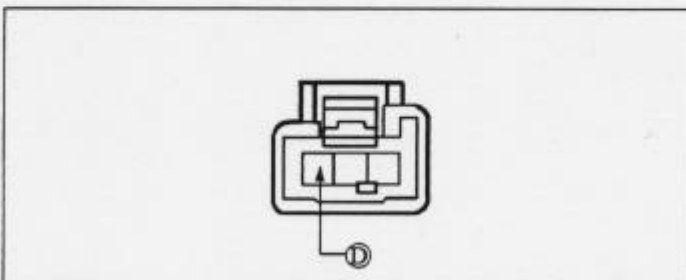


- Ⓐ：ACC電源⊕（\*線材色 灰）  
 Ⓑ：バックアップ電源⊕（\*線材色 青-黄）

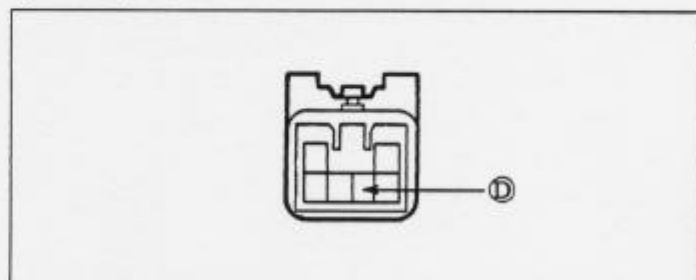
## バック信号接続要領

## ◆リアコンビネーションランプ

## ◇セダン



## ◇バン&amp;ワゴン



メーカー	車名 TOYOTA グレード	年式	車種型式	エンジン型式	車速信号 1		車速信号 2		車速信号 3		車速信号 4		駆動方式	備考
					エンジン		ナビゲーション		ナビゲーション		ナビゲーション			
					位置	形状	位置	形状	位置	形状	位置	形状		
3000EFI DOHC	4ドアセダン	93' 8~95' 12	E-JZS135	2JZ-GE	①	E							FR	
3000EFI DOHC	4ドアセダン	93' 8~95' 12	E-JZS133	2JZ-GE	①	E							FR	
2500EFI DOHC	4ドアセダン	93' 8~95' 12	E-JZS131	1JZ-GE	①	B							FR	
2500EFI DOHC	4ドアセダン	93' 8~95' 12	E-JZS131	1JZ-GE	①	B							FR	
2000EFI DOHC	4ドアセダン	93' 8~95' 12	E-GS131H	1G-FE	①	D							FR	
2400EFI	4ドアセダン	93' 8~95' 12	Y-LS131H	2L-TE			②	C					FR	
2000EFI DOHC	4ドアセダン	93' 8~95' 12	E-GS130	1G-FE	①	D							FR	
2000EFI DOHC	4ドアセダン	93' 8~95' 12	E-GS130	1G-FE	①	D							FR	
2400EFI	4ドアセダン	93' 8~95' 12	Y-LS130	2L-TE			②	C					FR	
2000EFI DOHC	4ドアセダン	93' 8~95' 12	E-GS130	1G-FE	①	D							FR	
2500EFI DOHC	4ドアセダン	93' 8~95' 12	E-JZS130G	1JZ-GE	①	B							FR	
2500EFI DOHC	4ドアセダン	93' 8~95' 12	E-JZS130G	1JZ-GE	①	B							FR	
2400EFI	4ドアセダン	93' 8~95' 12	Y-LS130W	2L-TE			②	C					FR	
2000EFI DOHC	4ドアセダン	93' 8~95' 12	E-GS130G	1G-FE	①	D							FR	
2000	4ドアセダン	91' 10~93' 8	E-GS130	1G-FE	①	A							FR	
2000	4ドアセダン	91' 10~93' 8	E-GS130	1G-FE	①	A							FR	
2000	4ドアセダン	91' 10~93' 8	E-GS130	1G-FE	①	A							FR	
2000	4ドアセダン	91' 10~93' 8	E-GS130	1G-FE	①	A							FR	
2000	4ドアセダン	91' 10~93' 8	E-GS131H	1G-FE	①	A							FR	
2500	4ドアセダン	91' 10~93' 8	E-JZS131	1JZ-GE	①	B							FR	
2500	4ドアセダン	91' 10~93' 8	E-JZS131	1JZ-GE	①	B							FR	
3000	4ドアセダン	91' 10~93' 8	E-JZS133	2JZ-GE	①	E							FR	
3000	4ドアセダン	91' 10~93' 8	E-JZS135	2JZ-GE	①	E							FR	
2400	4ドアセダン	91' 10~93' 8	Q-LS131	2L-THE			②	F					FR	
2400	4ドアセダン	91' 10~93' 8	Q-LS130	2L-THE			②	F					FR	
2000	4ドアセダン	91' 10~93' 8	E-GS130G	1G-FE	①	A							FR	
2500	4ドアセダン	91' 10~93' 8	E-JZS130G	1JZ-GE	①	B							FR	
2500	4ドアセダン	91' 10~93' 8	E-JZS130G	1JZ-GE	①	B							FR	
2400	4ドアセダン	91' 10~93' 8	Q-LS130W	2L-THE			②	F					FR	