

車種名	年式	型式	管理No.
カローラII/コルサ/ターセル	90/9 ~ 94/9	E-EL43	ト-39

## ハイブリッドナビゲーション適合早見一覧

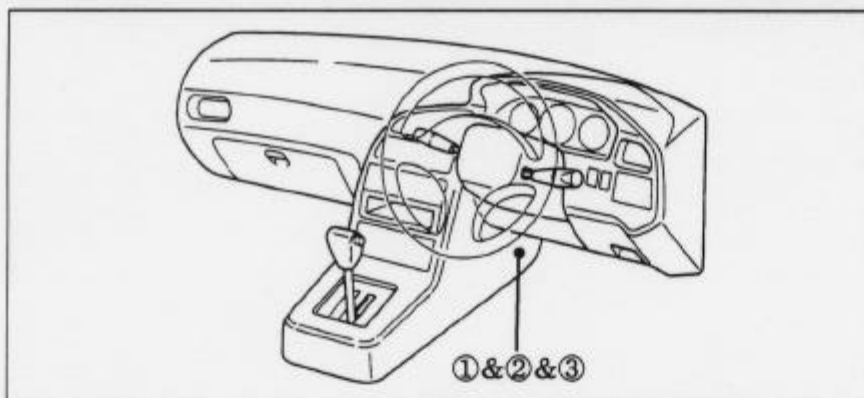
ADDZEST

車両型式	年式	エンジン型式	接続ユニット	難易度	備考
E-EL41	90/9 ~ 94/9	4E-FE	エンジンコントロールユニット	難◀・・易	
E-EL43,45	90/9 ~ 94/9	5E-FE	エンジンコントロールユニット	難◀・・易	
E-EL43	90/9 ~ 94/9	5E-FHE	エンジンコントロールユニット	難◀・・易	
X-NL40	90/9 ~ 94/9	1N-T(AT)	エミッションコントロールユニット	難◀・・易	AT車のみ
X-NL40	90/9 ~ 94/9	1N-T(MT)	プレヒーティングタイマー	難◀・・易	MT車のみ

※詳しくは、本資料の最終ページの車両グレード別ハイブリッドナビゲーション適合一覧をご参照ください。

## 車速信号取出しユニット位置

ADDZEST

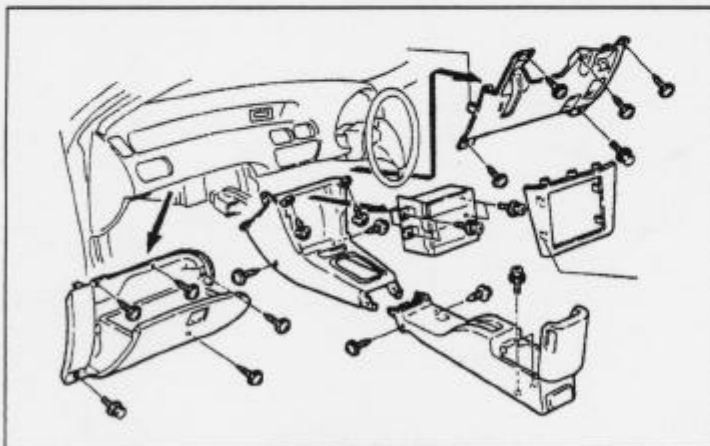


- ①エンジンコントロールユニット
- ②エミッションコントロールユニット
- ③プレヒーティングタイマー

## 車速信号接続要領

ADDZEST

## ①エンジンコントロールユニット&amp;②エミッションコントロールユニット&amp;③プレヒーティングタイマー



- (1) インstrumentクラスターフィニッシュセンターパネルを取外します。
- (2) オーディオ A'ssy を取外します。
- (3) フードロックリリースレバーを取外します。
- (4) インstrumentパネルフィニッシュローパネル & グローブボックス A'ssy を取外します。
- (5) リアコンソールボックス & センターパネルを取外します。

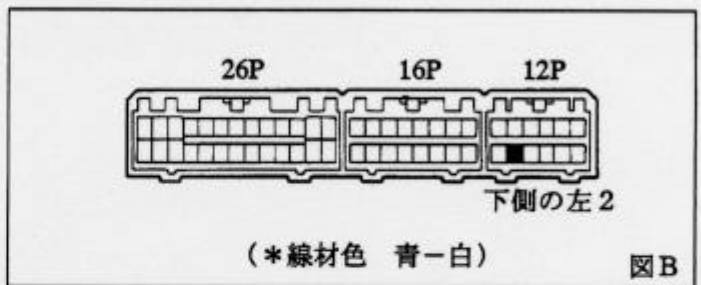
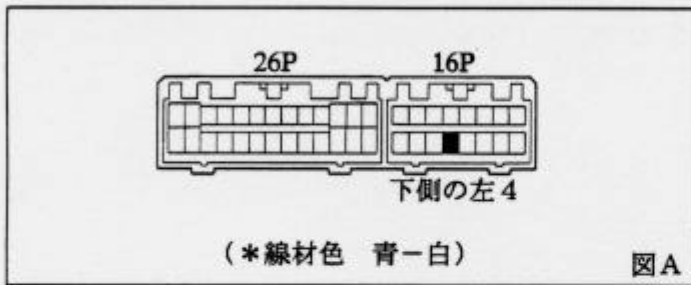
①エンジンコントロールユニット

◆車速信号用コネクタ接続位置と線材色

◇ 4E-FE, 5E-FE

◇ 5E-FHE (90/9 ~ 92/8), 5E-FHE・AT車 (92/8 ~ 94/9)

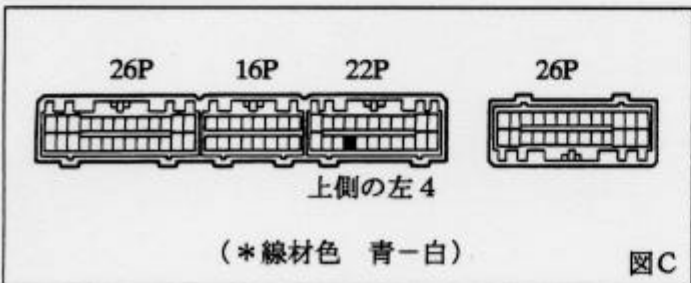
◇ 5E-FHE・AT車 (92/8 ~ 94/9)



②エミッションコントロールユニット

◆車速信号用コネクタ接続位置と線材色

◇ 1N-T・AT車

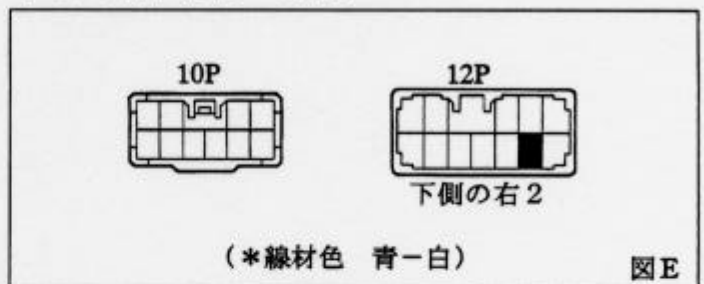
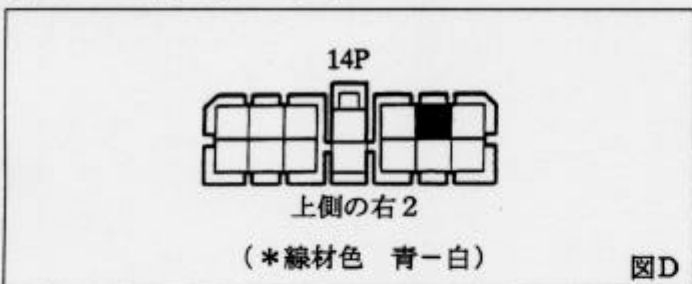


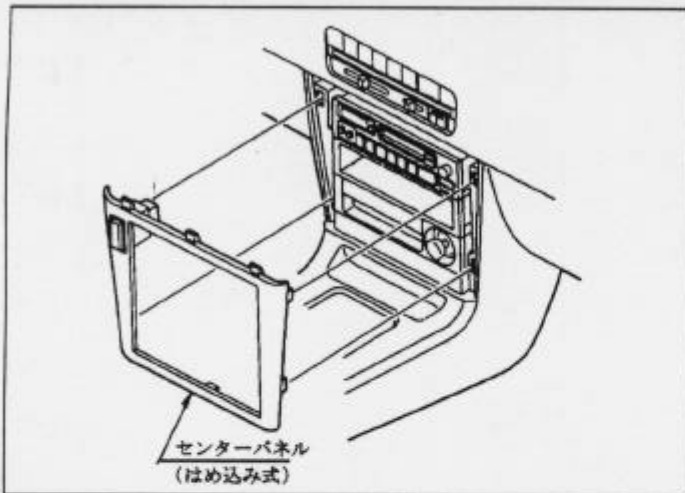
③プレヒーティングタイマー

◆車速信号用コネクタ接続位置と線材色

◇ 1N-T・MT車 (90/9 ~ 92/8)

◇ 1N-T・MT車 (92/8 ~ 94/9)

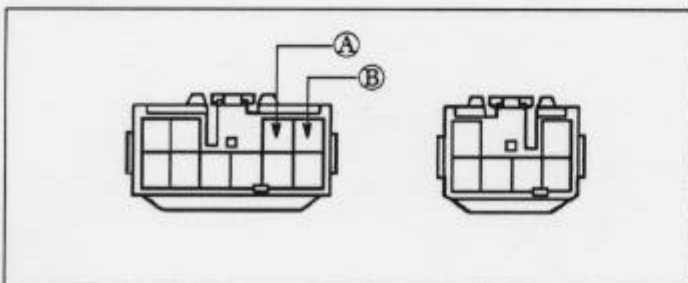




- (1) センターパネルを取外します。  
(コネクター類を外します。)

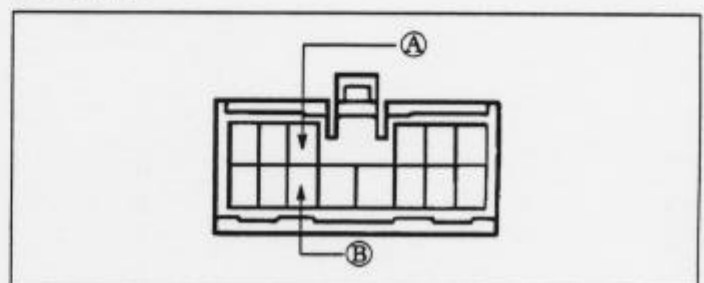
◆オーディオカプラ

◇CD無し



- Ⓐ: ACC電源⊕ (\*線材色 灰)  
Ⓑ: バックアップ電源⊕ (\*線材色 赤-黄)

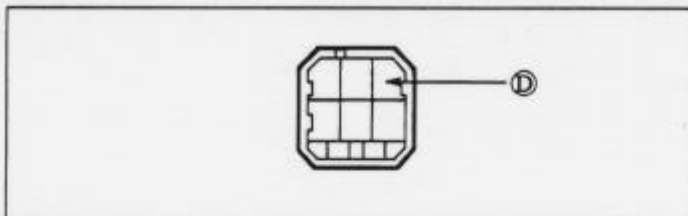
◇CD有り



- Ⓐ: ACC電源⊕ (\*線材色 灰)  
Ⓑ: バックアップ電源⊕ (\*線材色 青-黄)

バック信号接続要領

◆リアコンビネーションランプ



- Ⓓ: バックランプ電源⊕ (\*線材色 赤-黒)

車両グレード別ハイブリッドナビゲーション適合一覧

メーカー TOYOTA	車名 グレード	年式	車種型式	エンジン型式	車速信号1		車速信号2		車速信号3		車速信号4		駆動方式	備考
					位置	形状	位置	形状	位置	形状	位置	形状		
	1500EFI S ZS	31*7	ハイブリッド	92' 8~94' 9	E-EL43	5E-FHE	①	A&B					FF	
	1500EFI SR 4WD	31*7	ハイブリッド	92' 8~94' 9	E-EL45	5E-FE	①	A					719/164WD	
	1500EFI WINDY 4WD	31*7	ハイブリッド	92' 8~94' 9	E-EL45	5E-FE	①	A					719/164WD	
	1500EFI SR	31*7	ハイブリッド	92' 8~94' 9	E-EL43	5E-FE	①	A					FF	
	1300EFI LIME	31*7	ハイブリッド	92' 8~94' 9	E-EL41	4E-FE	①	A					FF	
	1300EFI TX	31*7	ハイブリッド	92' 8~94' 9	E-EL41	4E-FE	①	A					FF	
	1300EFI WINDY	31*7	ハイブリッド	92' 8~94' 9	E-EL41	4E-FE	①	A					FF	
	1500*ハイブリッド WINDY	31*7	ハイブリッド	92' 8~94' 9	X-NL40	1N-T			②	C(AT)	③	E(MT)	FF	
	1500EFI S ZS	31*7	ハイブリッド	90' 9~92' 8	E-EL43	5E-FHE	①	A					FF	
	1500EFI SR 4WD	31*7	ハイブリッド	90' 9~92' 8	E-EL45	5E-FE	①	A					719/164WD	
	1500EFI WINDY 4WD	31*7	ハイブリッド	90' 9~92' 8	E-EL45	5E-FE	①	A					719/164WD	
	1500EFI SR	31*7	ハイブリッド	90' 9~92' 8	E-EL43	5E-FE	①	A					FF	
	1300EFI LIME	31*7	ハイブリッド	90' 9~92' 8	E-EL41	4E-FE	①	A					FF	
	1300EFI TX	31*7	ハイブリッド	90' 9~92' 8	E-EL41	4E-FE	①	A					FF	
	1300EFI WINDY	31*7	ハイブリッド	90' 9~92' 8	E-EL41	4E-FE	①	A					FF	
	1500*ハイブリッド WINDY	31*7	ハイブリッド	90' 9~92' 8	X-NL40	1N-T			②	C(AT)	③	D(MT)	FF	

\*《無断複製禁止》本資料をADDZEST以外の製品に使用した場合に生じる全ての不具合については、当社は一切の責任を負いません。

メーカー TOYOTA グレード	車名 79(E-EL43) 車種タイプ	年式	車種型式	エンジン型式	車速信号1		車速信号2		車速信号3		車速信号4		駆動方式	備考
					エンジン・H-4		ミッション・H-4		アビリティック					
					位置	形状	位置	形状	位置	形状	位置	形状		
1500EFI-S SZ	3ドアハイブリッド	92' 8~94'	9	E-EL43	5E-FHE	①	A&B						FF	
1500EFI SX 4WD	3ドアハイブリッド	92' 8~94'	9	E-EL45	5E-FE	①	A						2WD/4WD	
1500EFI VS	3ドアハイブリッド	92' 8~94'	9	E-EL43	5E-FE	①	A						FF	
1500EFI EP 4WD	3ドアハイブリッド	92' 8~94'	9	E-EL45	5E-FE	①	A						2WD/4WD	
1300EFI ヴァイア	3ドアハイブリッド	92' 8~94'	9	E-EL41	4E-FE	①	A						FF	
1300EFI EP	3ドアハイブリッド	92' 8~94'	9	E-EL41	4E-FE	①	A						FF	
1300EFI TX	3ドアハイブリッド	92' 8~94'	9	E-EL41	4E-FE	①	A						FF	
1500ディセーブルターボ EP	3ドアハイブリッド	92' 8~94'	9	X-NL40	1N-T			②	C(AT)	③	E(MT)		FF	
1500EFI-S VIT-Z	4ドアハイブリッド	92' 8~94'	9	E-EL43	5E-FHE	①	A&B						FF	
1500EFI VIT-X 4WD	4ドアハイブリッド	92' 8~94'	9	E-EL45	5E-FE	①	A						2WD/4WD	
1300EFI AX-X 4WD	4ドアハイブリッド	92' 8~94'	9	E-EL45	5E-FE	①	A						2WD/4WD	
1500EFI VIT	4ドアハイブリッド	92' 8~94'	9	E-EL43	5E-FE	①	A						FF	
1500EFI VIT-X	4ドアハイブリッド	92' 8~94'	9	E-EL43	5E-FE	①	A						FF	
1300EFI AX	4ドアハイブリッド	92' 8~94'	9	E-EL41	4E-FE	①	A						FF	
1300EFI AX-X	4ドアハイブリッド	92' 8~94'	9	E-EL41	4E-FE	①	A						FF	
1300EFI TX	4ドアハイブリッド	92' 8~94'	9	E-EL41	4E-FE	①	A						FF	
1500ディセーブルターボ AX-X	4ドアハイブリッド	92' 8~94'	9	X-NL40	1N-T			②	C(AT)	③	E(MT)		FF	
1500ディセーブルターボ AX	4ドアハイブリッド	92' 8~94'	9	X-NL40	1N-T			②	C(AT)	③	E(MT)		FF	
1500ディセーブルターボ VIT-X	4ドアハイブリッド	92' 8~94'	9	X-NL40	1N-T			②	C(AT)	③	E(MT)		FF	
1500EFI-S SZ	3ドアハイブリッド	90' 9~92'	8	E-EL43	5E-FHE	①	A						FF	
1500EFI SX 4WD	3ドアハイブリッド	90' 9~92'	8	E-EL45	5E-FE	①	A						2WD/4WD	
1500EFI VS	3ドアハイブリッド	90' 9~92'	8	E-EL43	5E-FE	①	A						FF	
1500EFI EP 4WD	3ドアハイブリッド	90' 9~92'	8	E-EL45	5E-FE	①	A						2WD/4WD	
1300EFI ヴァイア	3ドアハイブリッド	90' 9~92'	8	E-EL41	4E-FE	①	A						FF	
1300EFI EP	3ドアハイブリッド	90' 9~92'	8	E-EL41	4E-FE	①	A						FF	
1300EFI TX	3ドアハイブリッド	90' 9~92'	8	E-EL41	4E-FE	①	A						FF	
1500ディセーブルターボ EP	3ドアハイブリッド	90' 9~92'	8	X-NL40	1N-T	①	B	②	C(AT)	③	D(MT)		FF	
1500EFI-S VIT-Z	4ドアハイブリッド	90' 9~92'	8	E-EL43	5E-FHE	①	A						FF	
1500EFI VIT-X 4WD	4ドアハイブリッド	90' 9~92'	8	E-EL45	5E-FE	①	A						2WD/4WD	
1300EFI AX-X 4WD	4ドアハイブリッド	90' 9~92'	8	E-EL45	5E-FE	①	A						2WD/4WD	
1500EFI VIT	4ドアハイブリッド	90' 9~92'	8	E-EL43	5E-FE	①	A						FF	
1500EFI VIT-X	4ドアハイブリッド	90' 9~92'	8	E-EL43	5E-FE	①	A						FF	
1300EFI AX	4ドアハイブリッド	90' 9~92'	8	E-EL41	4E-FE	①	A						FF	
1300EFI AX-X	4ドアハイブリッド	90' 9~92'	8	E-EL41	4E-FE	①	A						FF	
1300EFI TX	4ドアハイブリッド	90' 9~92'	8	E-EL41	4E-FE	①	A						FF	
1500ディセーブルターボ AX-X	4ドアハイブリッド	90' 9~92'	8	X-NL40	1N-T	①	B	②	C(AT)	③	D(MT)		FF	
1500ディセーブルターボ AX	4ドアハイブリッド	90' 9~92'	8	X-NL40	1N-T	①	B	②	C(AT)	③	D(MT)		FF	
1500ディセーブルターボ VIT-X	4ドアハイブリッド	90' 9~92'	8	X-NL40	1N-T	①	B	②	C(AT)	③	D(MT)		FF	

メーカー TOYOTA グレード	車名 79(E-EL43) 車種タイプ	年式	車種型式	エンジン型式	車速信号1		車速信号2		車速信号3		車速信号4		駆動方式	備考
					エンジン・H-4		ミッション・H-4		アビリティック					
					位置	形状	位置	形状	位置	形状	位置	形状		
1500EFI-S VZ	3ドアハイブリッド	92' 8~94'	9	E-EL43	5E-FHE	①	A&B						FF	
1500EFI VS	3ドアハイブリッド	92' 8~94'	9	E-EL43	5E-FE	①	A						FF	
1500EFI ショイタ 4WD	3ドアハイブリッド	92' 8~94'	9	E-EL45	5E-FE	①	A						2WD/4WD	
1500EFI VS 4WD	3ドアハイブリッド	92' 8~94'	9	E-EL45	5E-FE	①	A						2WD/4WD	
1300EFI アニコ	3ドアハイブリッド	92' 8~94'	9	E-EL41	4E-FE	①	A						FF	
1300EFI ショイタ	3ドアハイブリッド	92' 8~94'	9	E-EL41	4E-FE	①	A						FF	
1300EFI VC	3ドアハイブリッド	92' 8~94'	9	E-EL41	4E-FE	①	A						FF	
1500ディセーブルターボ ショイタ	3ドアハイブリッド	92' 8~94'	9	X-NL40	1N-T			②	C(AT)	③	E(MT)		FF	
1500EFI-S VZ	4ドアハイブリッド	92' 8~94'	9	E-EL43	5E-FHE	①	A&B						FF	
1500EFI アニコ 4WD	4ドアハイブリッド	92' 8~94'	9	E-EL45	5E-FE	①	A						2WD/4WD	
1500EFI VE	4ドアハイブリッド	92' 8~94'	9	E-EL43	5E-FE	①	A						FF	
1500EFI VX 4WD	4ドアハイブリッド	92' 8~94'	9	E-EL45	5E-FE	①	A						2WD/4WD	
1500EFI VX	4ドアハイブリッド	92' 8~94'	9	E-EL43	5E-FE	①	A						FF	
1300EFI アニコ	4ドアハイブリッド	92' 8~94'	9	E-EL41	4E-FE	①	A						FF	
1300EFI VC	4ドアハイブリッド	92' 8~94'	9	E-EL41	4E-FE	①	A						FF	
1300EFI ショイタ	4ドアハイブリッド	92' 8~94'	9	E-EL41	4E-FE	①	A						FF	
1500ディセーブルターボ ショイタ	4ドアハイブリッド	92' 8~94'	9	X-NL40	1N-T			②	C(AT)	③	D(MT)		FF	
1500ディセーブルターボ アニコ	4ドアハイブリッド	92' 8~94'	9	X-NL40	1N-T			②	C(AT)	③	E(MT)		FF	
1500ディセーブルターボ VX	4ドアハイブリッド	92' 8~94'	9	X-NL40	1N-T			②	C(AT)	③	E(MT)		FF	
1500EFI-S VZ	3ドアハイブリッド	90' 9~92'	8	E-EL43	5E-FHE	①	A						FF	
1500EFI VS	3ドアハイブリッド	90' 9~92'	8	E-EL43	5E-FE	①	A						FF	
1500EFI ショイタ 4WD	3ドアハイブリッド	90' 9~92'	8	E-EL45	5E-FE	①	A						2WD/4WD	
1500EFI VS 4WD	3ドアハイブリッド	90' 9~92'	8	E-EL45	5E-FE	①	A						2WD/4WD	
1300EFI アニコ	3ドアハイブリッド	90' 9~92'	8	E-EL41	4E-FE	①	A						FF	
1300EFI ショイタ	3ドアハイブリッド	90' 9~92'	8	E-EL41	4E-FE	①	A						FF	
1300EFI VC	3ドアハイブリッド	90' 9~92'	8	E-EL41	4E-FE	①	A						FF	
1500ディセーブルターボ ショイタ	3ドアハイブリッド	90' 9~92'	8	X-NL40	1N-T			②	C(AT)	③	D(MT)		FF	
1500EFI-S VZ	4ドアハイブリッド	90' 9~92'	8	E-EL43	5E-FHE	①	A						FF	
1500EFI アニコ 4WD	4ドアハイブリッド	90' 9~92'	8	E-EL45	5E-FE	①	A						2WD/4WD	
1500EFI VE	4ドアハイブリッド	90' 9~92'	8	E-EL43	5E-FE	①	A						FF	
1500EFI VX 4WD	4ドアハイブリッド	90' 9~92'	8	E-EL45	5E-FE	①	A						2WD/4WD	
1500EFI VX	4ドアハイブリッド	90' 9~92'	8	E-EL43	5E-FE	①	A						FF	
1300EFI アニコ	4ドアハイブリッド	90' 9~92'	8	E-EL41	4E-FE	①	A						FF	
1300EFI VC	4ドアハイブリッド	90' 9~92'	8	E-EL41	4E-FE	①	A						FF	
1300EFI ショイタ	4ドアハイブリッド	90' 9~92'	8	E-EL41	4E-FE	①	A						FF	
1500ディセーブルターボ ショイタ	4ドアハイブリッド	90' 9~92'	8	X-NL40	1N-T			②	C(AT)	③	D(MT)		FF	
1500ディセーブルターボ アニコ	4ドアハイブリッド	90' 9~92'	8	X-NL40	1N-T			②	C(AT)	③	D(MT)		FF	
1500ディセーブルターボ VX	4ドアハイブリッド	90' 9~92'	8	X-NL40	1N-T			②	C(AT)	③	D(MT)		FF	