

車種名	年式	型式	管理No.
カローラ/スプリンター	85/5 ~ 87/5	E-AE81	ト-29

ハイブリッドナビゲーション適合早見一覧

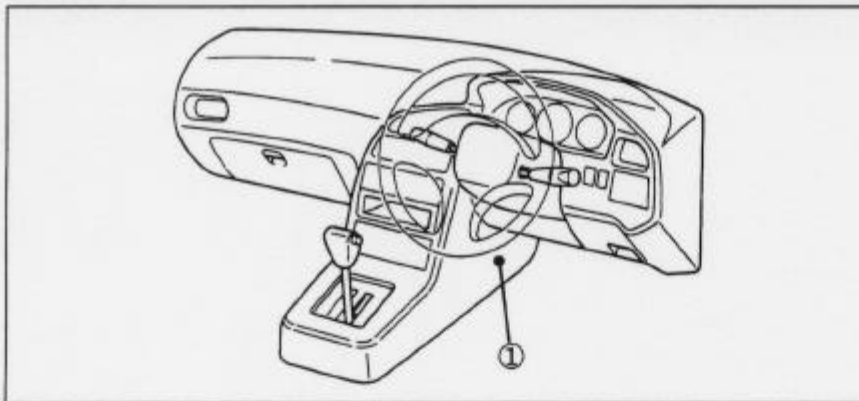
ADDZEST

車両型式	年式	エンジン型式	接続ユニット	難易度	備考
E-AE82	85/5 ~ 87/5	4A-GELU	エンジンコントロールユニット	難・●・易	
E-AE82	85/5 ~ 87/5	4A-ELU	エンジンコントロールユニット	難・●・易	
E-AE81	85/5 ~ 87/5	3A-LU	×		
E-EE80	85/5 ~ 87/5	2E-LU	×		
N-CE80	85/5 ~ 87/5	1C-L	×		

※詳しくは、本資料の最終ページの車両グレード別ハイブリッドナビゲーション適合一覧をご参照ください。

車速信号取出しユニット位置

ADDZEST

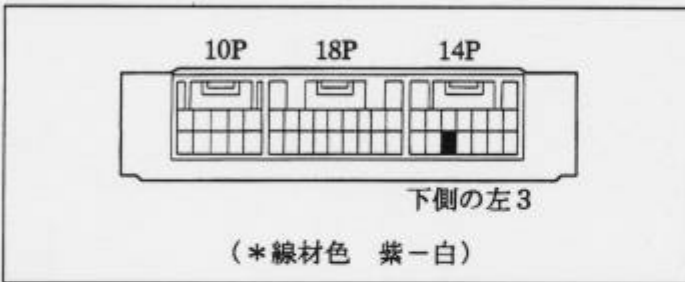


①エンジンコントロールユニット

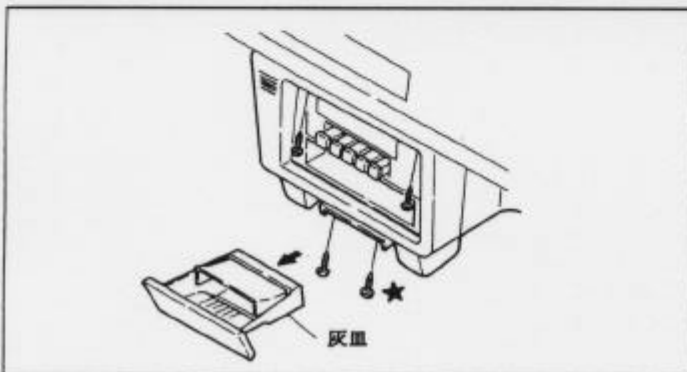
①エンジンコントロールユニット

◆車速信号用コネクタ接続位置と線材色

◇ 4A-ELU, 4A-GELU

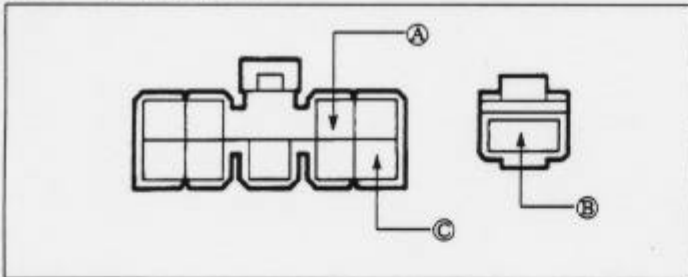


オーディオの取外し要領



(1) 灰皿を引き出し、★印のネジ4本を外し、センターカバーを取外します。

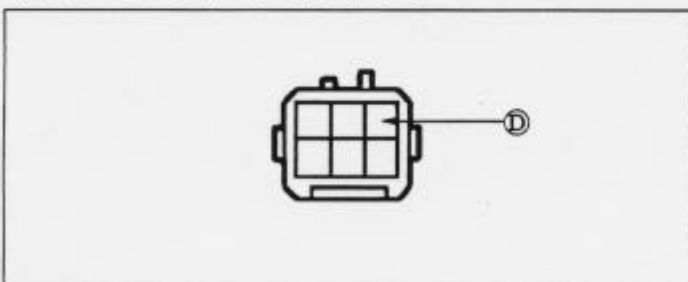
◆オーディオカプラ



- Ⓐ : ACC電源⊕ (*線材色 灰)
- Ⓑ : バックアップ電源⊕ (*線材色 青-黄)
- Ⓒ : イルミ電源⊕ (*線材色 緑)

バック信号接続要領

◆リアコンビネーションランプ



- ① : バックランプ電源⊕ (*線材色 赤-青)

メーカー	車名 TOYOTA グレード	年式	車種型式	エンジン型式	車速信号1		車速信号2		車速信号3		車速信号4		駆動方式	備考
					エンジンコード									
					位置	形状	位置	形状	位置	形状	位置	形状		
1600	マイカム EFI GT	4ト7	85' 5~87' 5	E-AE82	4A-GELU	①	A						FF	
1600	EFT SEカーン	4ト7	85' 5~87' 5	E-AE82	4A-ELU	①	A						FF	
1500	SEカーン	4ト7	85' 5~87' 5	E-AE81	3A-LU		X						FF	
1500	SE	4ト7	85' 5~87' 5	E-AE81	3A-LU		X						FF	
1500	GLカーン	4ト7	85' 5~87' 5	E-AE81	3A-LU		X						FF	
1500	ライム	4ト7	85' 5~87' 5	E-AE81	3A-LU		X						FF	
1500	GL	4ト7	85' 5~87' 5	E-AE81	3A-LU		X						FF	
1500	DXカーン	4ト7	85' 5~87' 5	E-AE81	3A-LU		X						FF	
1500	DX	4ト7	85' 5~87' 5	E-AE81	3A-LU		X						FF	
1300	GLカーン	4ト7	85' 5~87' 5	E-EE80	2E-LU		X						FF	
1300	ライム	4ト7	85' 5~87' 5	E-EE80	2E-LU		X						FF	
1300	DXカーン	4ト7	85' 5~87' 5	E-EE80	2E-LU		X						FF	
1300	DX	4ト7	85' 5~87' 5	E-EE80	2E-LU		X						FF	
1300	プラスDX	4ト7	85' 5~87' 5	E-EE80	2E-LU		X						FF	
1800	ディーゼル SE	4ト7	85' 5~87' 5	N-CE80	1C-L		X						FF	
1800	ディーゼル GLカーン	4ト7	85' 5~87' 5	N-CE80	1C-L		X						FF	
1800	ディーゼル DXカーン	4ト7	85' 5~87' 5	N-CE80	1C-L		X						FF	
1800	ディーゼル DX	4ト7	85' 5~87' 5	N-CE80	1C-L		X						FF	
1600	EFT SEカーン	5ト7	85' 5~87' 5	E-AE82	4A-ELU	①	A						FF	
1500	ZX	5ト7	85' 5~87' 5	E-AE81	3A-LU		X						FF	
1500	GL	5ト7	85' 5~87' 5	E-AE81	3A-LU		X						FF	
1800	ディーゼル FX-L	5ト7	85' 5~87' 5	N-CE80	1C-L		X						FF	

*《無断複製禁止》本資料をADDZEST以外の製品に使用した場合に生じる全ての不具合については、当社は一切の責任を負いません。

メーカー	車名	年式	車種型式	DIN型式	車速信号1		車速信号2		車速信号3		車速信号4		駆動方式	備考
					EPA/ISO-M									
					位置	形状	位置	形状	位置	形状	位置	形状		
TOYOTA	アリア(E-AE81)				①	A							FF	
グレード	車輛タイプ													
1600	マイカM EFI GT	85' 5~87' 5	E-AE82	4A-GELU	①	A							FF	
1600	EFI SEカブ	85' 5~87' 5	E-AE82	4A-ELU	①	A							FF	
1500	SEカブ	85' 5~87' 5	E-AE81	3A-LU		X							FF	
1500	SE	85' 5~87' 5	E-AE81	3A-LU		X							FF	
1500	XL-光	85' 5~87' 5	E-AE81	3A-LU		X							FF	
1500	スーパーXL	85' 5~87' 5	E-AE81	3A-LU		X							FF	
1500	XL	85' 5~87' 5	E-AE81	3A-LU		X							FF	
1500	光I-4	85' 5~87' 5	E-AE81	3A-LU		X							FF	
1500	DK	85' 5~87' 5	E-AE81	3A-LU		X							FF	
1300	XL-光	85' 5~87' 5	E-EE80	2E-LU		X							FF	
1300	スーパーXL	85' 5~87' 5	E-EE80	2E-LU		X							FF	
1300	XL	85' 5~87' 5	E-EE80	2E-LU		X							FF	
1300	光I-4	85' 5~87' 5	E-EE80	2E-LU		X							FF	
1300	DK	85' 5~87' 5	E-EE80	2E-LU		X							FF	
1300	スーパーDK	85' 5~87' 5	E-EE80	2E-LU		X							FF	
1800	ディーゼル SE	85' 5~87' 5	N-CE80	1C-L		X							FF	
1800	ディーゼルスーパーXL	85' 5~87' 5	N-CE80	1C-L		X							FF	
1800	ディーゼルXL	85' 5~87' 5	N-CE80	1C-L		X							FF	
1800	光I-4	85' 5~87' 5	N-CE80	1C-L		X							FF	
1800	DK	85' 5~87' 5	N-CE80	1C-L		X							FF	
1600	EFI ZX	85' 5~87' 5	E-AE82	4A-ELU	①	A							FF	
1500	ZX	85' 5~87' 5	E-AE81	3A-LU		X							FF	
1500	XL	85' 5~87' 5	E-AE81	3A-LU		X							FF	
1300	XL	85' 5~87' 5	E-EE80	2E-LU		X							FF	
1800	XL	85' 5~87' 5	N-CE80	1C-L		X							FF	