

車種名	年式	型式	管理No.
カローラ/スプリンター	91/6 ~ 95/5	E-AE100	ト-27

ハイブリッドナビゲーション適合早見一覧

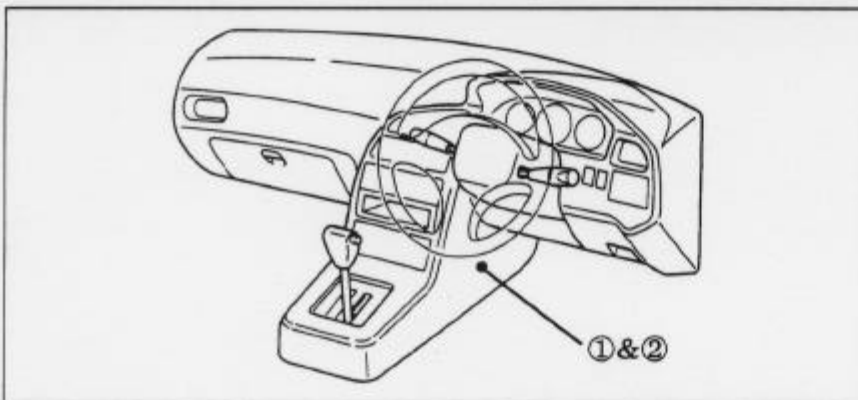
ADDZEST

車両型式	年式	エンジン型式	接続ユニット	難易度	備考
E-AE100	91/6 ~ 95/5	5A-FE	エンジ'ンコントロールユニット	難 ◀ ◯ ◯ 易	
E-AE101,104	91/6 ~ 95/5	4A-FE	エンジ'ンコントロールユニット	難 ◀ ◯ ◯ 易	
E-AE101	91/6 ~ 95/5	4A-GE	エンジ'ンコントロールユニット	難 ◀ ◯ ◯ 易	
E-EE101	91/6 ~ 95/5	4E-FE	エンジ'ンコントロールユニット	難 ◀ ◯ ◯ 易	
X-CE100,104	91/6 ~ 95/5	2C	エミッションコントロールユニット	難 ◀ ◯ ◯ 易	

※詳しくは、本資料の最終ページの車両グレード別ハイブリッドナビゲーション適合一覧をご参照ください。

車速信号取出しユニット位置

ADDZEST



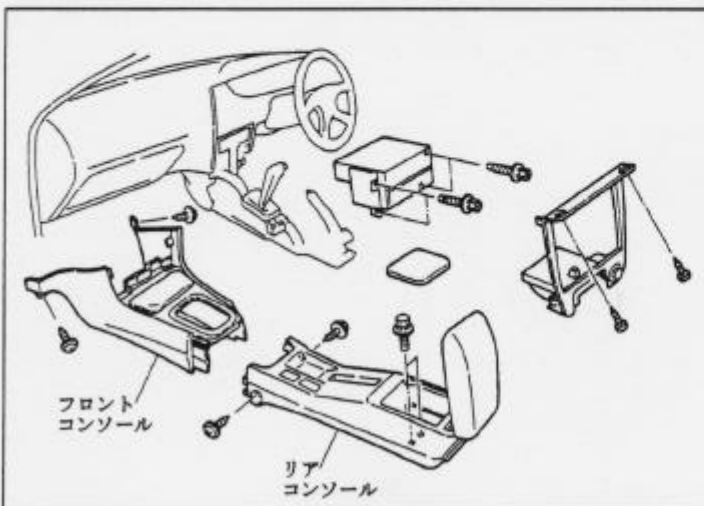
①エンジンコントロールユニット

②エミッションコントロールユニット

車速信号接続要領

ADDZEST

①エンジンコントロールユニット&②エミッションコントロールユニット

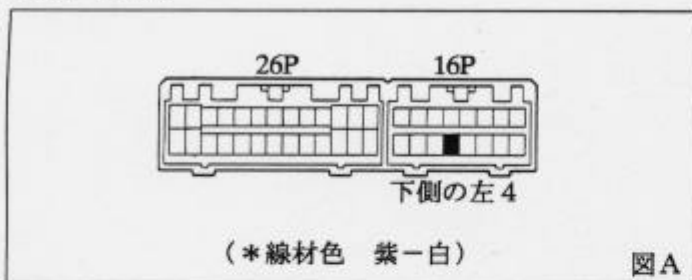


- (1) 灰皿を外し、センターパネルを取外します。
- (2) オーディオ A'ssy を取外します。
- (3) インストルメントローパネルを取外します。
- (4) グローブボックス A'ssy を取外します。
- (5) リアコンソール&フロントコンソールを取外します。

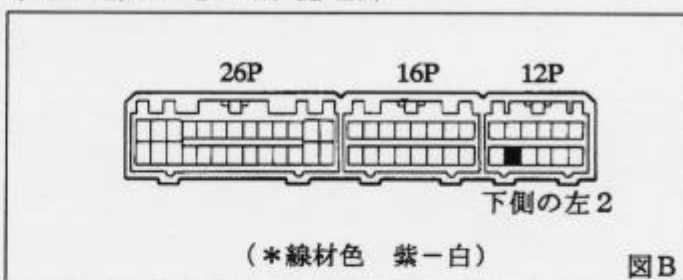
◆車速信号用コネクタ接続位置と線材色

ADDZEST

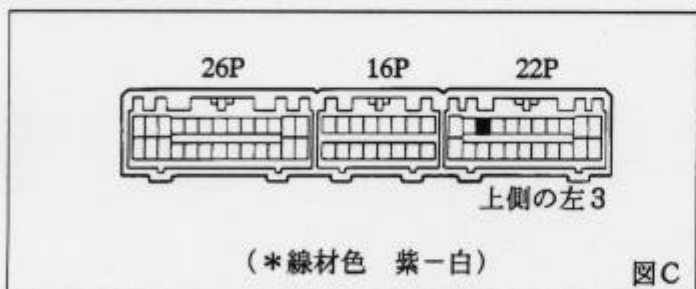
◇ 4E-FE, 2C



◇ 5A-FE, 4A-FE & 4A-GE・MT車

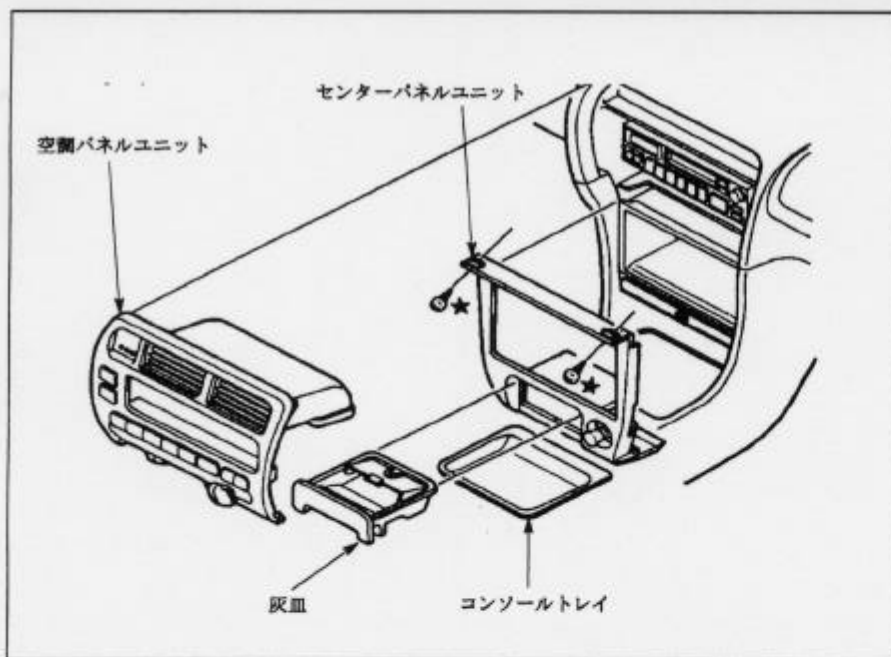


◇ 4A-FE & 4A-GE・AT車



オーディオの取外し要領

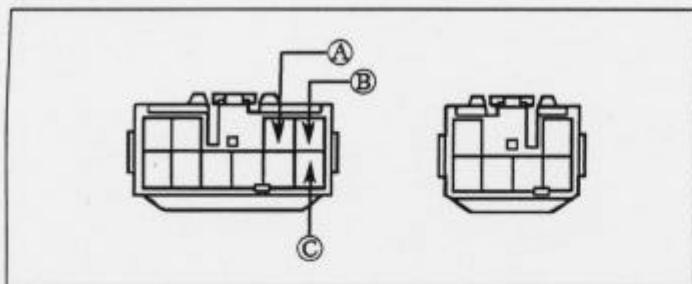
ADDZEST



- (1) 空調パネルユニットを取外します。
(コネクター類を取外します。)
- (2) 灰皿、コンソールトレイ、★印ネジ2本を外し、センターパネルを取外します。
(コネクター類を外します。)

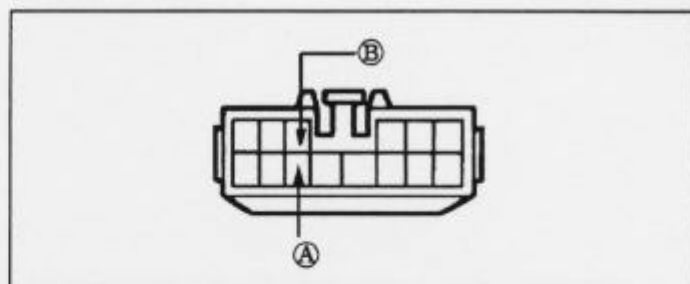
◆オーディオカプラ

◇2SP&4SP



- Ⓐ: ACC電源⊕ (*線材色 灰)
 Ⓑ: バックアップ電源⊕ (*線材色 青-黄)
 Ⓒ: イルミ電源⊕ (*線材色 緑)

◇ライブサウンド



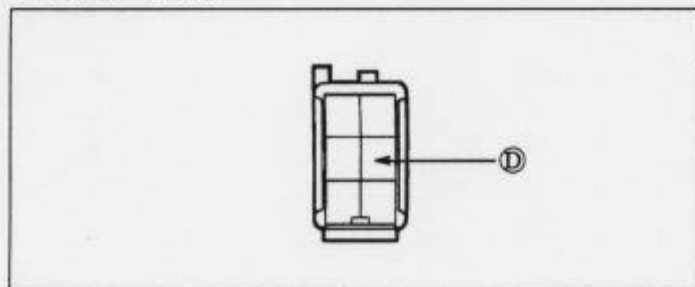
- Ⓐ: ACC電源⊕ (*線材色 紫)
 Ⓑ: バックアップ電源⊕ (*線材色 白)

バック信号接続要領

ADDZEST

◆リアコンビネーションランプ

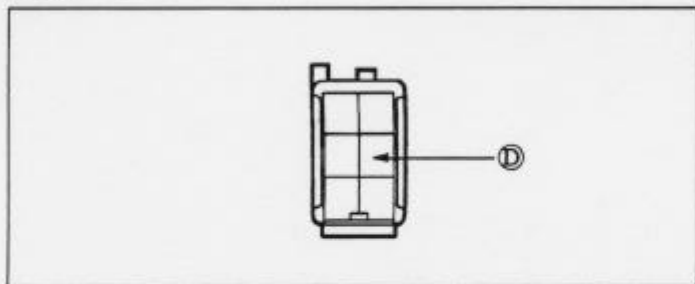
◇(93/5~95/5)



- Ⓓ: バックランプ電源⊕ (*線材色 赤-黒)

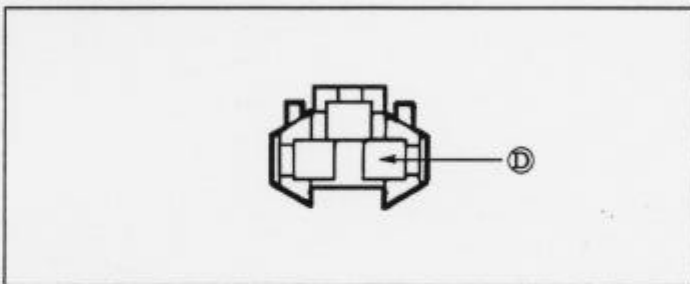
◇(91/6~93/5)

●カローラ



- Ⓓ: バックランプ電源⊕ (*線材色 赤-黒)

●スプリンター



- Ⓓ: バックランプ電源⊕ (*線材色 赤-黒)

