

車種名	年式	型式	管理No.
セリカ	85/8 ~ 89/9	E-ST160	ト-20

ハイブリッドナビゲーション適合早見一覧

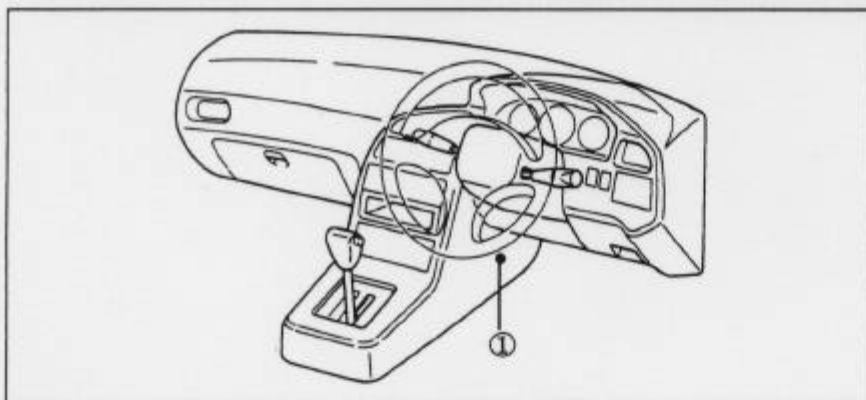
ADDZEST

車両型式	年式	エンジン型式	接続ユニット	難易度	備考
E-ST160	85/8 ~ 88/5	1S-iLU	エンジンコントロールユニット	難・・▶易	
E-ST162	85/8 ~ 89/9	3S-GELU	エンジンコントロールユニット	難・・▶易	
E-ST162,162C	87/8 ~ 89/9	3S-FE	エンジンコントロールユニット	難・・▶易	
E-ST163	87/8 ~ 89/9	4S-Fi	エンジンコントロールユニット	難・・▶易	
E-ST165	87/8 ~ 89/9	3S-GTE	エンジンコントロールユニット	難・・▶易	
E-AT160	85/8 ~ 87/8	4A-GELU	エンジンコントロールユニット	難・・▶易	

※詳しくは、本資料の最終ページの車両グレード別ハイブリッドナビゲーション適合一覧をご参照ください。

車速信号取出しユニット位置

ADDZEST

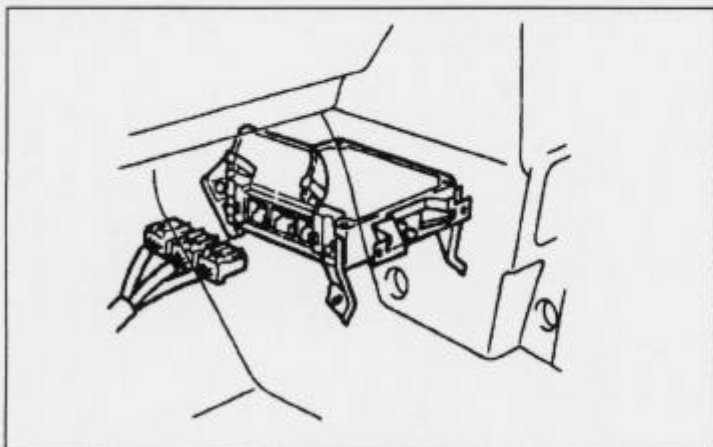


①エンジンコントロールユニット

車速信号接続要領

ADDZEST

①エンジンコントロールユニット



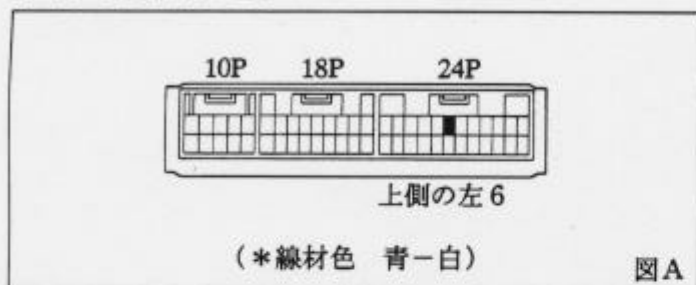
- (1) フロント・コンソール奥側のフロア・カーペットをめくって、エンジンコントロールユニットのコネクター部を出して下さい。

◆車速信号用コネクタ接続位置と線材色

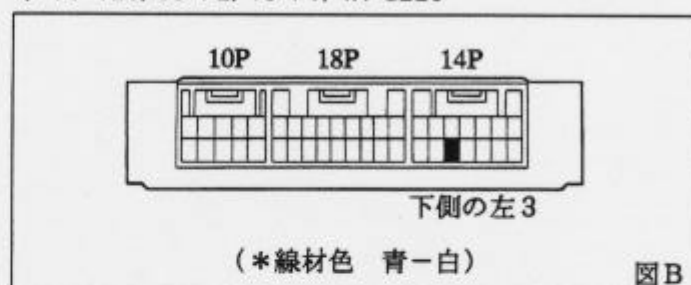
ADDZEST

◇ 3S-GELU, 3S-GTE

◇ 1S-ILU, 3S-FE, 4S-Fi, 4A-GELU



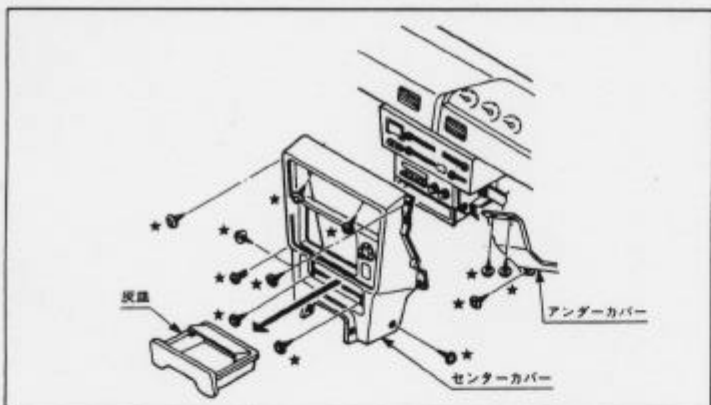
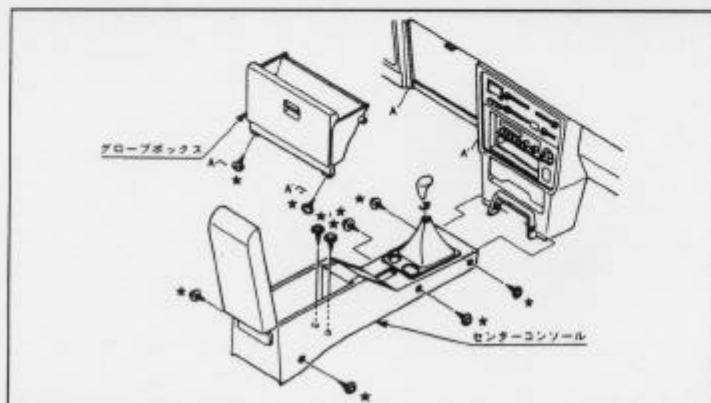
図A



図B

オーディオの取外し要領

ADDZEST



- (1) グローブボックスを取外します。
- (2) シフトノブ、ネジを外し、センターコンソールを取外します。
(コネクタ類を外します。)
- (3) アンダーカバーのネジを取外します。
- (4) 灰皿、ネジを外し、センターカバーを取外します。
(コネクタ類を外します。)

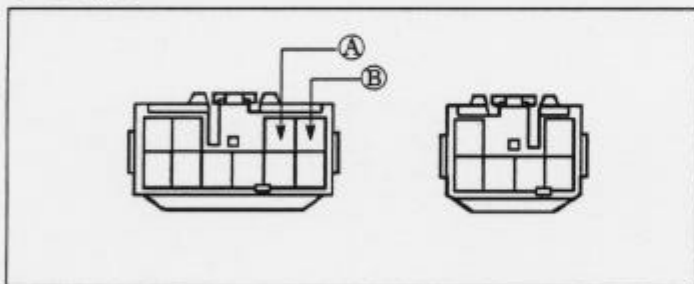
◆オーディオカプラ

ADDZEST

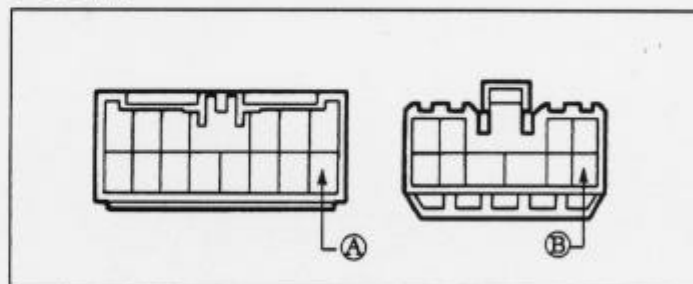
◇ (87/8 ~ 89/8)

◇ CD無し

◇ CD有り



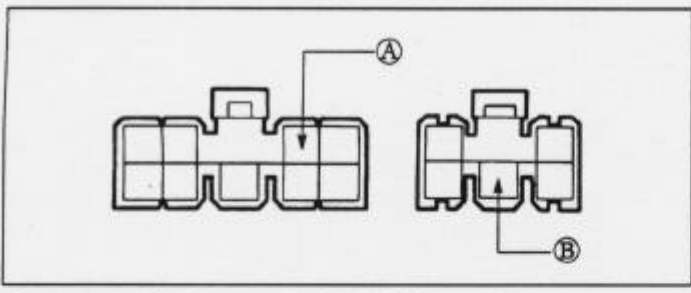
- Ⓐ : ACC電源⊕ (*線材色 灰)
 Ⓑ : バックアップ電源⊕ (*線材色 青-黄)



- Ⓐ : ACC電源⊕ (*線材色 灰)
 Ⓑ : バックアップ電源⊕ (*線材色 青-黄)

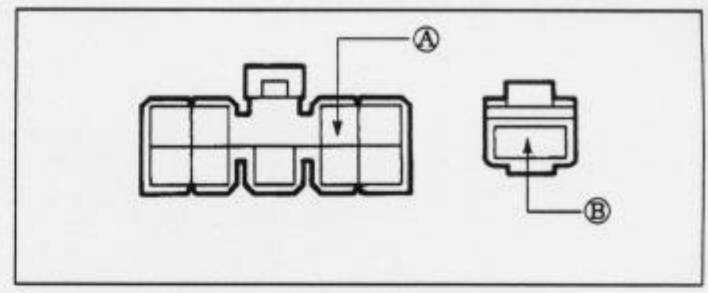
◇(85/8 ~ 87/8)

◇CD無し



- Ⓐ : ACC電源⊕ (*線材色 灰)
- Ⓑ : バックアップ電源⊕ (*線材色 青-黄)

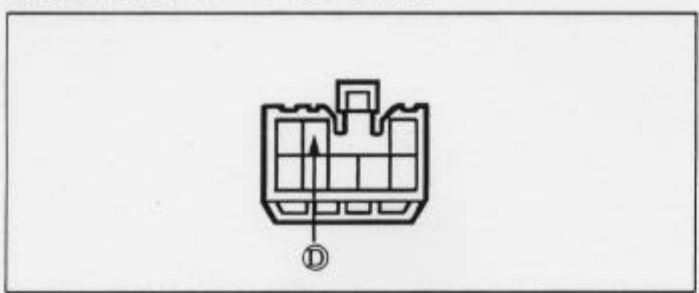
◇CD有り



- Ⓐ : ACC電源⊕ (*線材色 灰)
- Ⓑ : バックアップ電源⊕ (*線材色 青-黄)

バック信号接続要領 ADDZEST

◆リアコンビネーションランプ



- Ⓓ : バックランプ電源⊕ (*線材色 赤-黒)

メーカー	車名 ※加(E-ST160)	年式	車種型式	エンジン型式	車速信号1		車速信号2		車速信号3		車速信号4		駆動方式	備考
					位置	形状	位置	形状	位置	形状	位置	形状		
TOYOTA	1800 1600 1600 SX	88' 5~89' 9	E-ST163	4S-Fi	①	B							FF	
	1800 1600 1600 ST	88' 5~89' 9	E-ST163	4S-Fi	①	B							FF	
	2000 1600 1600 TURBO GT-FOUR	88' 5~89' 9	E-ST165	3S-GTE	①	A							FF	4WD
	2000 1600 1600 GT-R	88' 5~89' 9	E-ST162	3S-GELU	①	A							FF	
	2000 1600 1600 GT	88' 5~89' 9	E-ST162	3S-GELU	①	A							FF	
	2000 1600 1600 GT-R	88' 5~89' 9	E-ST162	3S-GELU	①	A							FF	
	2000 1600 1600 ZR	88' 5~89' 9	E-ST162	3S-FE	①	B							FF	
	2000 1600 1600 CONVERTIBLE	88' 5~89' 9	E-ST162C	3S-FE	①	B							FF	
	2000 1600 1600 CONVERTIBLE	87' 10~88' 5	E-ST162C	3S-FE	①	B							FF	
	2000 1600 1600 TURBO GT-FOUR	87' 8~88' 5	E-ST165	3S-GTE	①	A							FF	4WD
	2000 1600 1600 GT	87' 8~88' 5	E-ST162	3S-GELU	①	A							FF	
	2000 1600 1600 ZR	87' 8~88' 5	E-ST162	3S-FE	①	B							FF	
	1800 1600 1600 ST	87' 8~88' 5	E-ST160	1S-iLU	①	B							FF	
	1800 1600 1600 SX	87' 8~88' 5	E-ST160	1S-iLU	①	B							FF	
	1600 1600 1600 GT	85' 8~87' 8	E-AT160	4A-GELU	①	B							FF	
	2000 1600 1600 GT	85' 8~87' 8	E-ST162	3S-GELU	①	A							FF	
	2000 1600 1600 GT-R	85' 8~87' 8	E-ST162	3S-GELU	①	A							FF	
	1800 ST	85' 8~87' 8	E-ST160	1S-iLU	①	B							FF	
	1800 SX	85' 8~87' 8	E-ST160	1S-iLU	①	B							FF	
	1800 SV	85' 8~87' 8	E-ST160	1S-iLU	①	B							FF	