

車種名	年式	型式	管理No.
ノア/ヴォクシー	H.19/ 6～現在	DBA-ZRR70G	ト-173

07/10 作成

ナビゲーション適合早見一覧

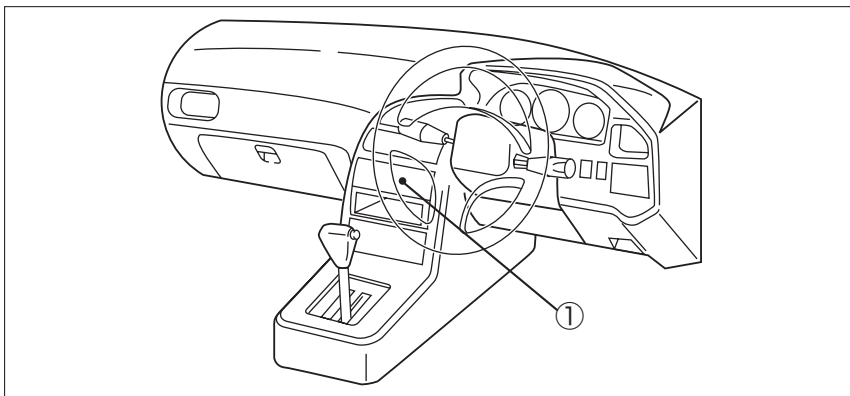
車両型式	年式	エンジン型式	接続ユニット	難易度	備考
DBA-ZRR70G,75G	H.19/ 6～現在	3ZR-FE	オプションコネクター	難・●・易	
DBA-ZRR70W,75W	H.19/ 6～現在	3ZR-FAE	オプションコネクター	難・●・易	

※詳しくは、本資料の最終ページの車両グレード別ハイブリッドナビゲーション適合一覧をご参照ください。

(ジャイロ感度調整について)

年式・ミッション	2DIN								B.B NAVI	
	HDD NAVI	適合	HDD NAVI	適合	HDD NAVI	適合	HDD NAVI	適合		適合
インダッシュ AT	MAX9750DT MAX8750DT MAX9700DT MAX8700DT MAX7700 (ジャイロ6)	◎	MAX670 MAX570 (ジャイロ6)	◎	MAX960HD MAX860HD MAX760HD MAX560HD (ジャイロ6)	◎	MAX950HD MAX850HD MAX750HD MAX550HD (ジャイロ6)	◎	MAX060HD	

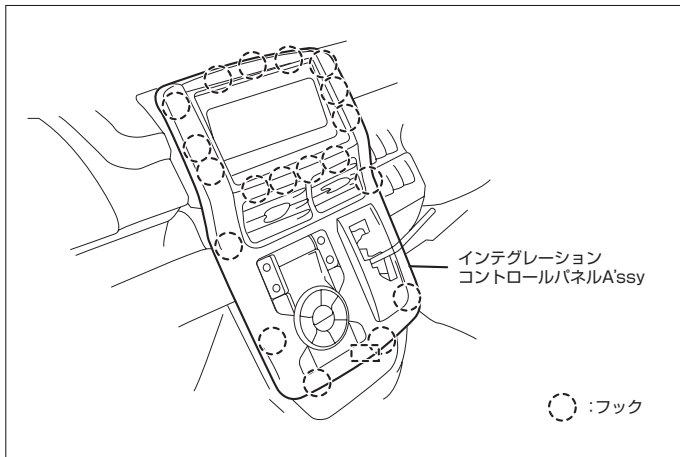
車速信号取出しユニット位置



① オプションコネクター

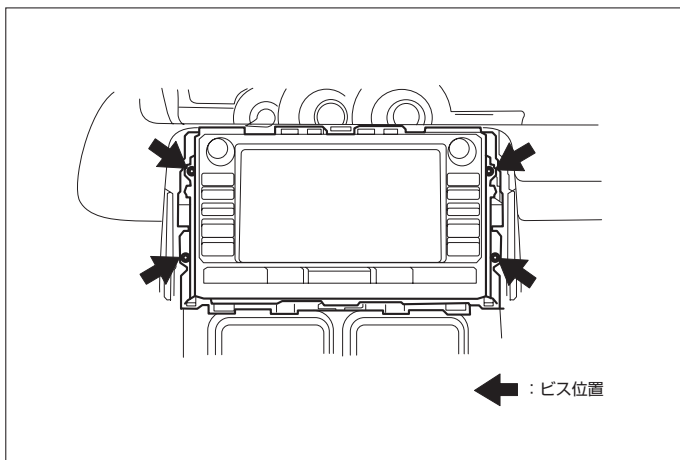
車速信号接続要領

① オプションコネクター



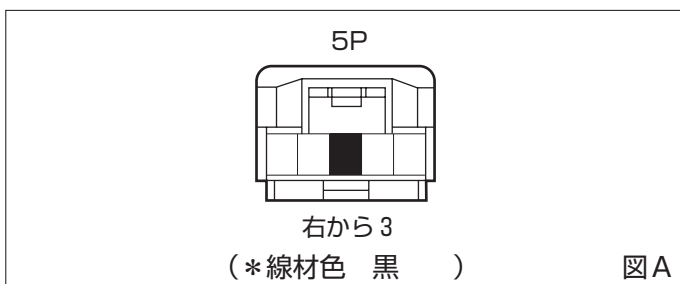
(1) シフトレバーノブを取外します。

(2) インテグレーションコントロールパネルA'ssyを取外します。



(3) オーディオA'ssyを取外します。

◆車速信号用コネクター接続位置と線材色

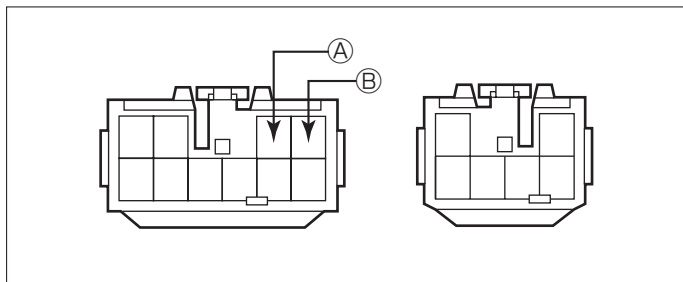


●線材色はあくまで目安にして下さい。

オーディオの取外し要領

※オーディオ取外し要領につきましては、“車速信号接続要領①オプションコネクター”の項を参照してください。

◆オーディオカプラ

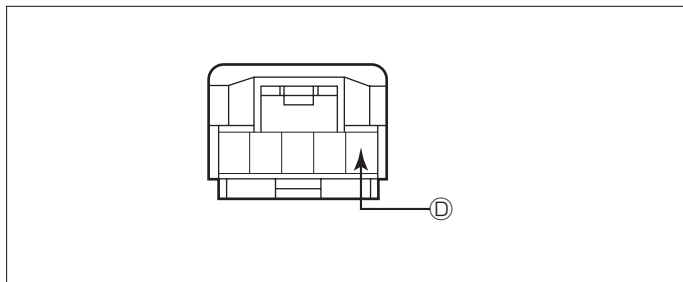


Ⓐ：ACC電源⊕（*線材色 灰）

Ⓑ：バックアップ電源⊕（*線材色 黄）

バック信号接続要領

◆オプションコネクター



Ⓓ：バックランプ電源⊕（*線材色 赤）

車両グレード別ナビゲーション適合一覧

●ノア

メーカー	車名	年式	車種型式	エンジン型式	車速信号1		車速信号2		車速信号3		駆動方式	備考
					オプションコネクタ		位置	形状	位置	形状		
					位置	形状						
TOYOTA	ノア(ZRR70G)											
	グレード											
	2WD Si 8人乗り	H.19/6~	DBA-ZRR70W	3ZR-FAE	①	A					FF	
	2WD Si サイドリアアップ装着車 7人乗り	H.19/6~	DBA-ZRR70W	3ZR-FAE	①	A					FF	
	2WD S 8人乗り	H.19/6~	DBA-ZRR70W	3ZR-FE	①	A					FF	
	2WD G 8人乗り 5ナンバー	H.19/6~	DBA-ZRR70G	3ZR-FE	①	A					FF	
	2WD X 8人乗り	H.19/6~	DBA-ZRR70G	3ZR-FE	①	A					FF	
	2WD X サイドリアアップ装着車 7人乗り	H.19/6~	DBA-ZRR70G	3ZR-FE	①	A					FF	
	2WD TRANS-X	H.19/6~	DBA-ZRR70G	3ZR-FE	①	A					FF	
	4WD Si 8人乗り	H.19/6~	DBA-ZRR75W	3ZR-FAE	①	A					4WD	
	4WD Si サイドリアアップ装着車 7人乗り	H.19/6~	DBA-ZRR75W	3ZR-FAE	①	A					4WD	
	4WD S 8人乗り	H.19/6~	DBA-ZRR75W	3ZR-FE	①	A					4WD	
	4WD G 8人乗り 5ナンバー	H.19/6~	DBA-ZRR75G	3ZR-FE	①	A					4WD	
	4WD X 8人乗り	H.19/6~	DBA-ZRR75G	3ZR-FE	①	A					4WD	
	4WD X サイドリアアップ装着車 7人乗り	H.19/6~	DBA-ZRR75G	3ZR-FE	①	A					4WD	
	4WD TRANS-X	H.19/6~	DBA-ZRR75G	3ZR-FE	①	A					4WD	

●ヴォクシー

メーカー	車名	年式	車種型式	エンジン型式	車速信号1		車速信号2		車速信号3		駆動方式	備考
					オプションコネクタ		位置	形状	位置	形状		
					位置	形状						
TOYOTA	ヴォクシー(ZRR70G)											
	グレード											
	2WD ZS 8人乗り	H.19/6~	DBA-ZRR70W	3ZR-FAE	①	A					FF	
	2WD ZS サイドリアアップ装着車 7人乗り	H.19/6~	DBA-ZRR70W	3ZR-FAE	①	A					FF	
	2WD Z 8人乗り	H.19/6~	DBA-ZRR70W	3ZR-FE	①	A					FF	
	2WD Z 8人乗り 5ナンバー	H.19/6~	DBA-ZRR70G	3ZR-FE	①	A					FF	
	2WD X 8人乗り	H.19/6~	DBA-ZRR70G	3ZR-FE	①	A					FF	
	2WD X サイドリアアップ装着車 7人乗り	H.19/6~	DBA-ZRR70G	3ZR-FE	①	A					FF	
	2WD TRANS-X	H.19/6~	DBA-ZRR70G	3ZR-FE	①	A					FF	
	4WD ZS 8人乗り	H.19/6~	DBA-ZRR75W	3ZR-FAE	①	A					4WD	
	4WD ZS サイドリアアップ装着車 7人乗り	H.19/6~	DBA-ZRR75W	3ZR-FAE	①	A					4WD	
	4WD Z 8人乗り	H.19/6~	DBA-ZRR75W	3ZR-FE	①	A					4WD	
	4WD Z 8人乗り 5ナンバー	H.19/6~	DBA-ZRR75G	3ZR-FE	①	A					4WD	
	4WD X 8人乗り	H.19/6~	DBA-ZRR75G	3ZR-FE	①	A					4WD	
	4WD X サイドリアアップ装着車 7人乗り	H.19/6~	DBA-ZRR75G	3ZR-FE	①	A					4WD	
	4WD TRANS-X	H.19/6~	DBA-ZRR75G	3ZR-FE	①	A					4WD	