

車種名	年式	型式	管理No.
イスト	H.19/ 7～現在	DBA-NCP110	ト-167

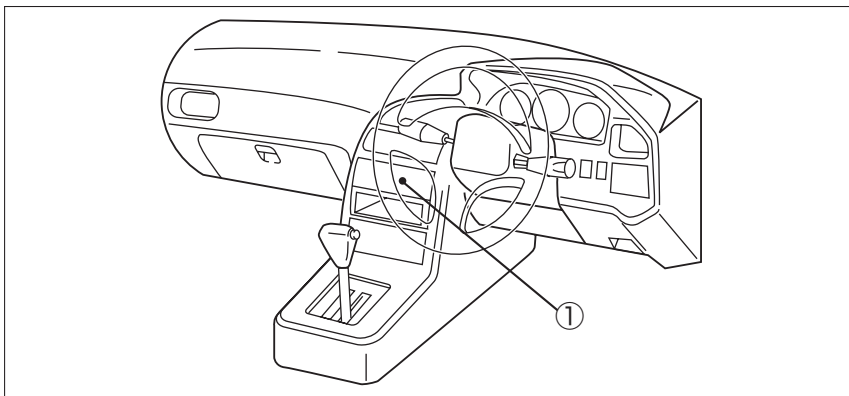
07/11 作成

ナビゲーション適合早見一覧

車両型式	年式	エンジン型式	接続ユニット	難易度	備考
DBA-NCP110,115	H.19/ 7～現在	1NZ-FE	オプションコネクター	難・●・易	
DBA-ZSP110	H.19/ 7～現在	2ZR-FE	オプションコネクター	難・●・易	

※詳しくは、本資料の最終ページの車両グレード別ハイブリッドナビゲーション適合一覧をご参照ください。

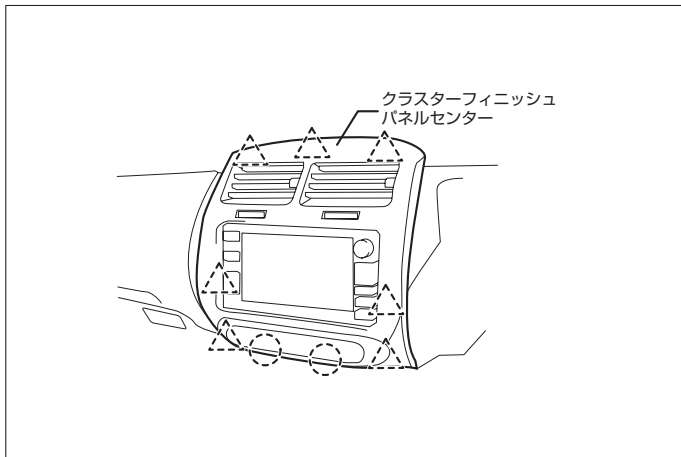
車速信号取出しユニット位置



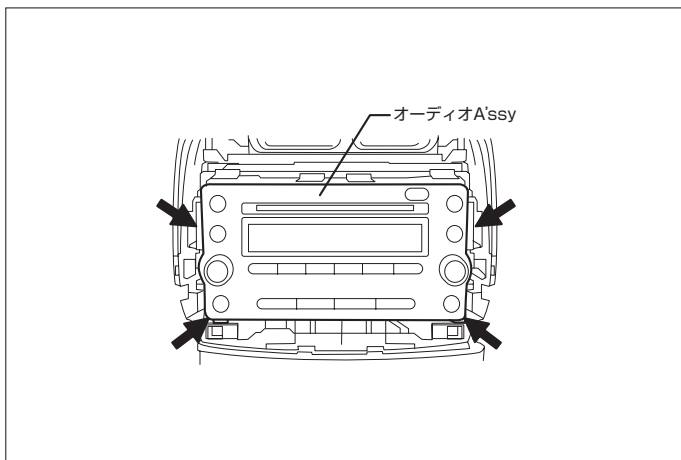
① オプションコネクター

車速信号接続要領

① オプションコネクター

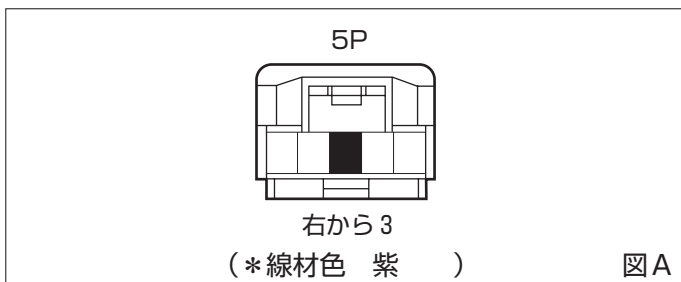


(1) インstrumentクラスターフィニッシュパネルセンターを取外します。



(2) オーディオA'ssyを取外します。

◆車速信号用コネクター接続位置と線材色

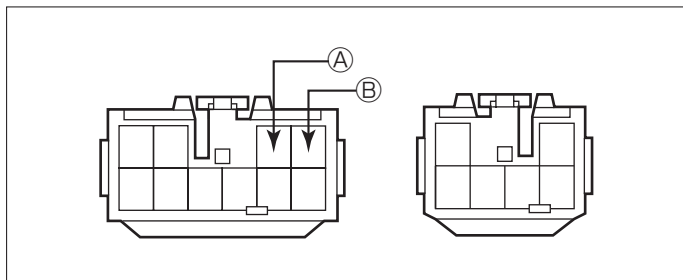


●線材色はあくまで目安にして下さい。

オーディオの取外し要領

※オーディオ取外し要領につきましては、「車速信号接続要領①オプションコネクター」の項を参照してください。

◆オーディオカプラ

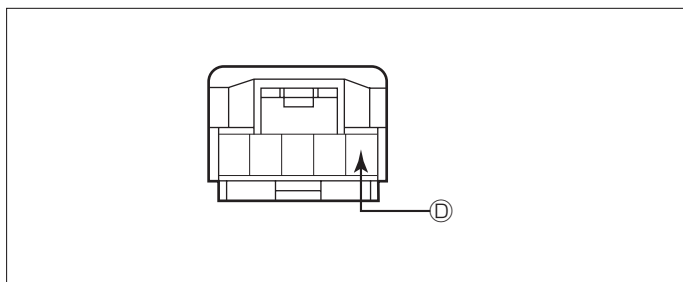


Ⓐ：ACC電源⊕（*線材色 灰色）

Ⓑ：バックアップ電源⊕（*線材色 青）

バック信号接続要領

◆オプションコネクター



Ⓓ：バックランプ電源⊕（*線材色 黄）

車両グレード別ナビゲーション適合一覧

メーカー	車名	年式	車種型式	エンジン型式	車速信号1		車速信号2		車速信号3		駆動方式	備考
					オプションコネクタ		位置	形状	位置	形状		
					位置	形状						
TOYOTA	1st(NCP110)											
	グレード											
	2WD 180G	H. 19 / 7 ~	DBA-ZSP110	2ZR-FE	①	A					FF	
	2WD 150G	H. 19 / 7 ~	DBA-NCP110	1NZ-FE	①	A					FF	
	2WD 150X	H. 19 / 7 ~	DBA-NCP110	1NZ-FE	①	A					FF	
	4WD 150G	H. 19 / 7 ~	DBA-NCP115	1NZ-FE	①	A					7M144WD	
	4WD 150X	H. 19 / 7 ~	DBA-NCP115	1NZ-FE	①	A					7M144WD	