

車種名	年式	型式	管理No.
bB	H.17/12～現在	DBA-QNC20	ト-164

06/08 作成

ナビゲーション適合早見一覧

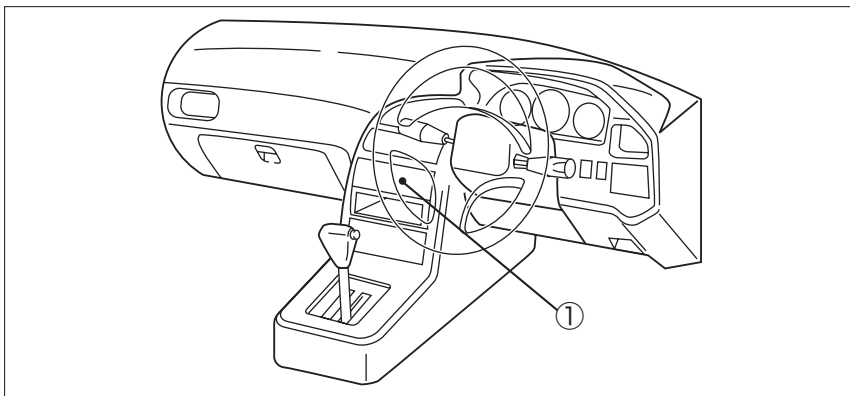
車両型式	年式	エンジン型式	接続ユニット	難易度	備考
DBA-QNC20,QNC25	H.17/12～現在	K3-VE	オプションコネクター	難・●・易	
DBA-QNC21	H.17/12～現在	3SZ-VE	オプションコネクター	難・●・易	

※詳しくは、本資料の最終ページの車両グレード別ハイブリッドナビゲーション適合一覧をご参照ください。

(ジャイロ感度調整について)

年式・ミッション	2DIN								
	HDD NAVI	適合	HDD NAVI	適合	HDD NAVI	適合	B.B NAVI	適合	
インダッシュ AT	上段	MAX960HD MAX860HD MAX760HD MAX560HD (ジャイロ2)	◎	MAX950HD MAX850HD MAX750HD MAX550HD (ジャイロ2)	◎	MAX940HD MAX740HD MAX540HD (ジャイロ1)	◎	NAX060HD NAX050HD NAX040HD	
	下段								

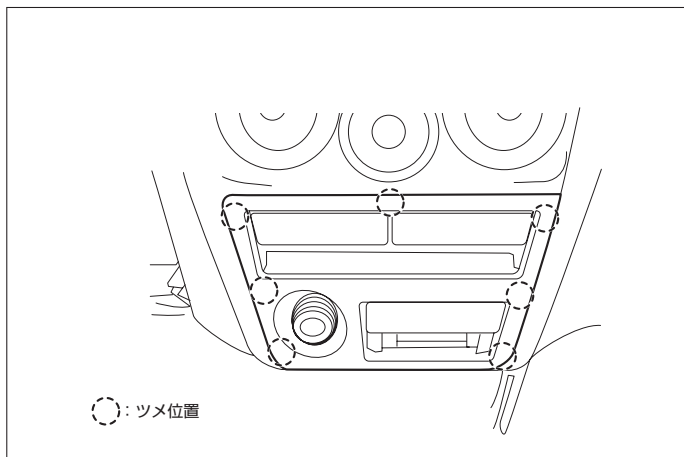
車速信号取出しユニット位置



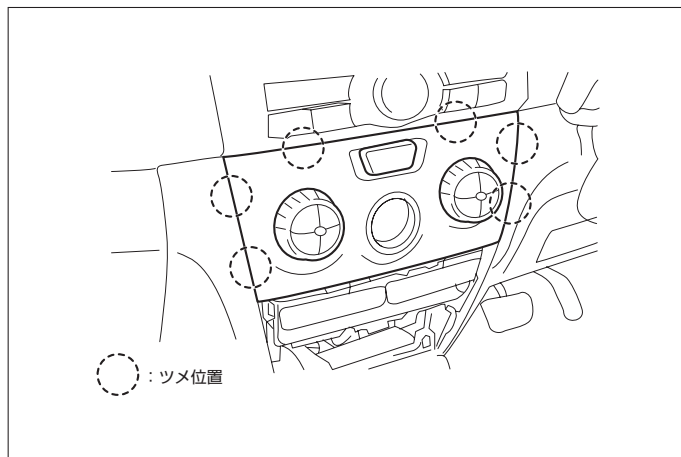
① オプションコネクター

車速信号接続要領

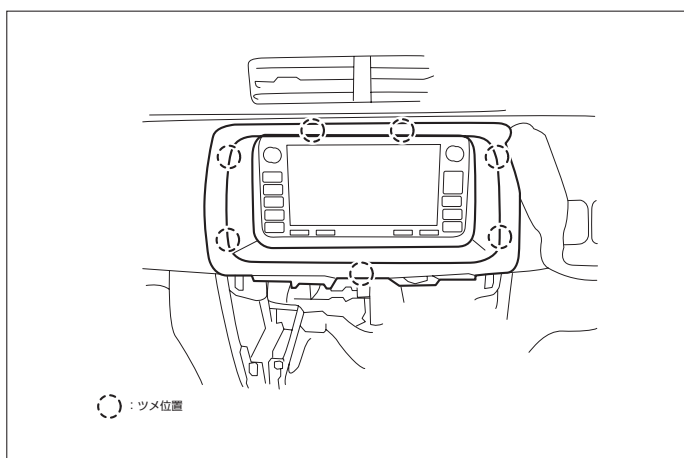
① オプションコネクタ



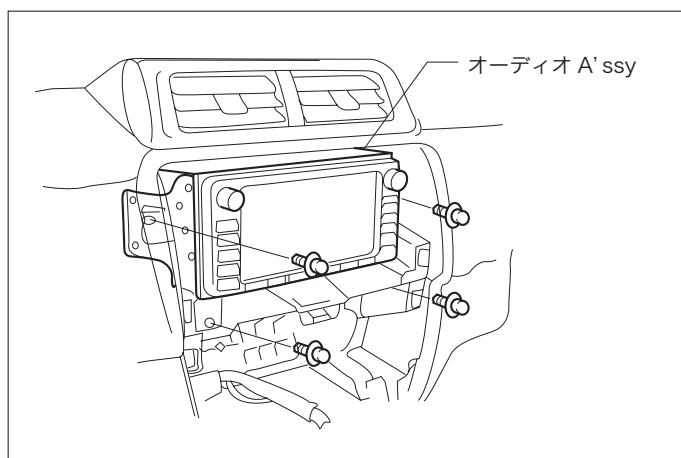
(1) インstrumentパネルロアセンターを取外します。



(2) インstrumentクラスターフィニッシャーロアパネルを取外します。

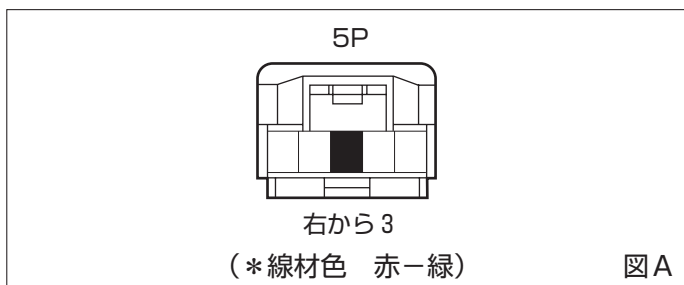


(3) インstrumentクラスターフィニッシャーセンターパネルを取外します。



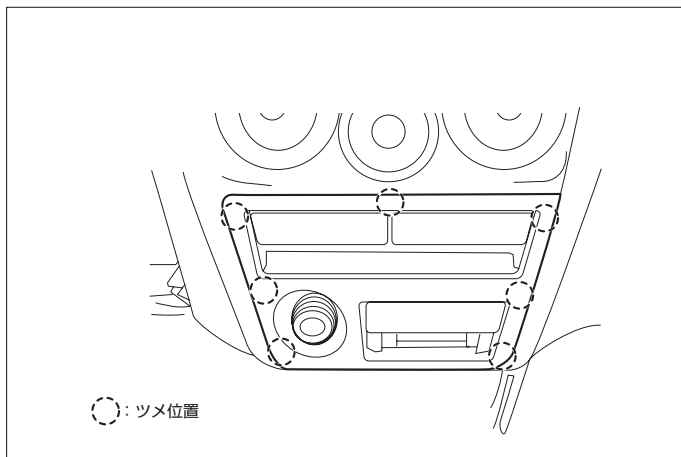
(4) オーディオ A' ssyを取外します。

◆車速信号用コネクタ接続位置と線材色

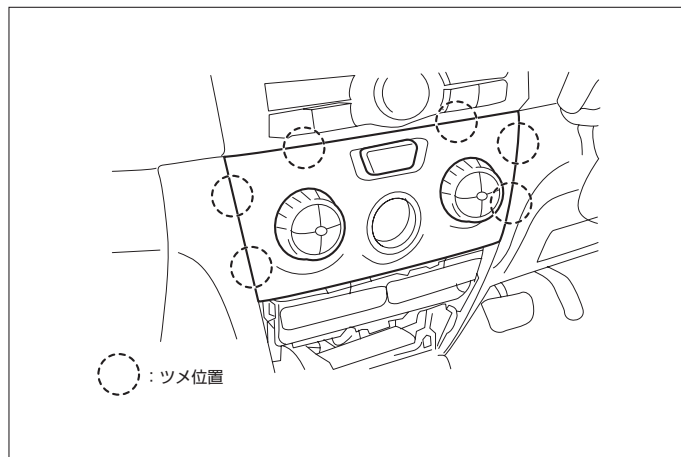


●線材色はあくまで目安にして下さい。

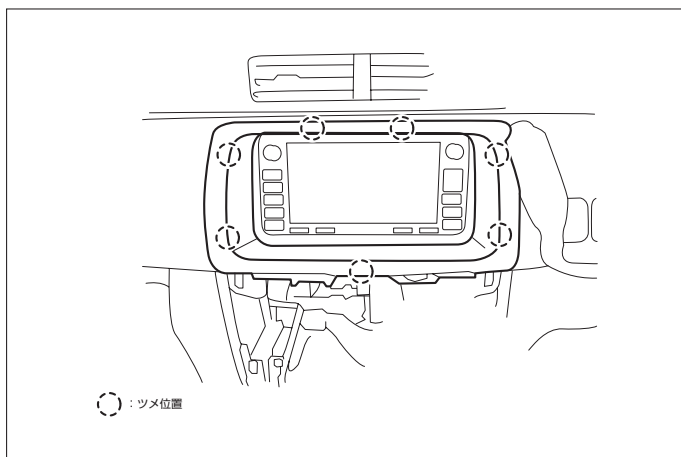
オーディオの取外し要領



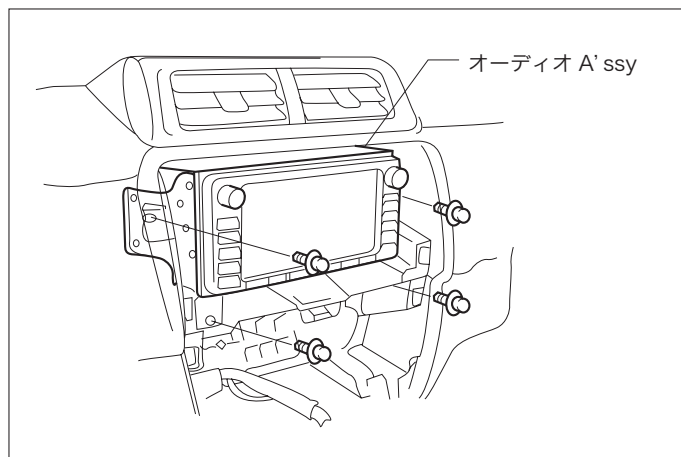
(1) インstrumentパネルロアセンターを取外します。



(2) インstrumentクラスターフィニッシャーロアパネルを取外します。

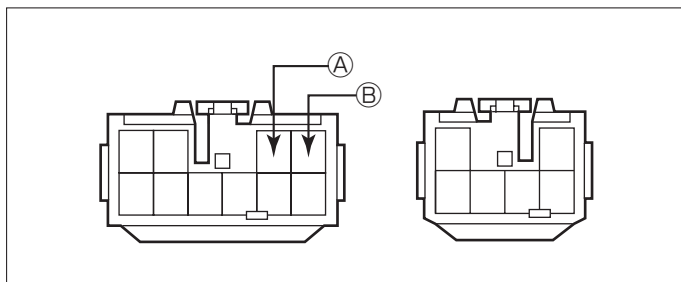


(3) インstrumentクラスターフィニッシャーセンターパネルを取外します。



(4) オーディオA' ssyを取外します。

◆オーディオカブラ

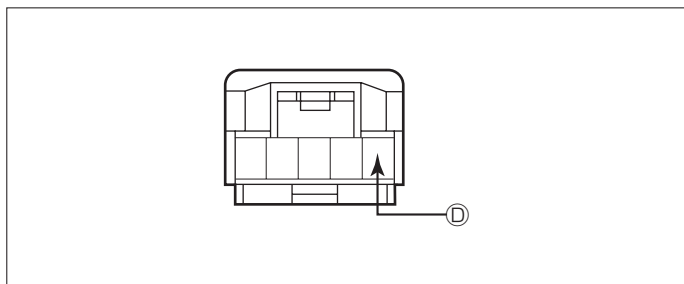


Ⓐ : ACC電源⊕ (*線材色 紫)

Ⓑ : バックアップ電源⊕ (*線材色 黒)

バック信号接続要領

◆オプションコネクター



ⓓ：バックランプ電源⊕（*線材色 青-白）

車両グレード別ナビゲーション適合一覧

メーカー	車名	年式	車種型式	エンジン型式	車速信号 1		車速信号 2		車速信号 3		駆動方式	備考		
					オプションコネクター		位置	形状	位置	形状			位置	形状
					位置	形状								
TOYOTA	bb(QNC20)													
	グレード													
	2WD 1.5 Z "Q Version"	H. 17 / 12 ~	DBA-QNC21	3SZ-VE	①	A					FF			
	2WD 1.5 Z "X Version"	H. 17 / 12 ~	DBA-QNC21	3SZ-VE	①	A					FF			
	2WD 1.5 Z	H. 17 / 12 ~	DBA-QNC21	3SZ-VE	①	A					FF			
	2WD 1.3 S "X Version"	H. 17 / 12 ~	DBA-QNC20	K3-VE	①	A					FF			
	2WD 1.3 S	H. 17 / 12 ~	DBA-QNC20	K3-VE	①	A					FF			
	4WD 1.3 Z "Q Version"	H. 17 / 12 ~	DBA-QNC25	K3-VE	①	A					7M3144WD			
	4WD 1.3 Z "X Version"	H. 17 / 12 ~	DBA-QNC25	K3-VE	①	A					7M3144WD			
	4WD 1.3 Z	H. 17 / 12 ~	DBA-QNC25	K3-VE	①	A					7M3144WD			
	4WD 1.3 S	H. 17 / 12 ~	DBA-QNC25	K3-VE	①	A					7M3144WD			