

| 車種名  | 年式         | 型式         | 管理No. |
|------|------------|------------|-------|
| マークX | H.16/11～現在 | DBA-GRX120 | ト-159 |

07/10 作成

### ナビゲーション適合早見一覧

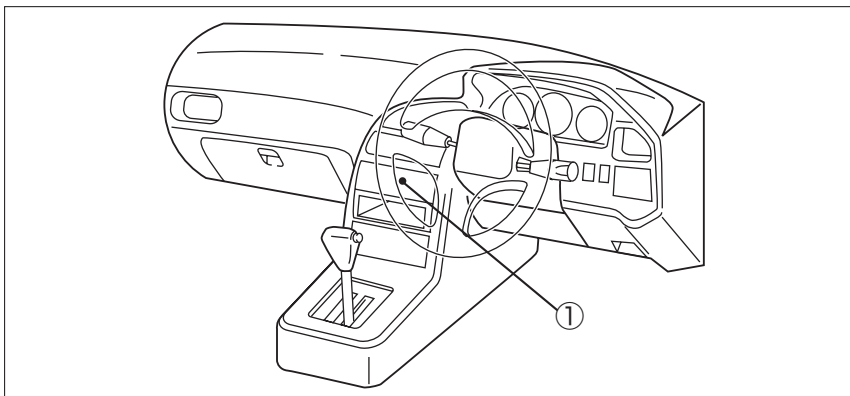
| 車両型式           | 年式         | エンジン型式  | 接続ユニット     | 難易度   | 備考 |
|----------------|------------|---------|------------|-------|----|
| DBA-GRX120,121 | H.16/11～現在 | 3GR-FSE | オプションコネクター | 難・●・易 |    |
| DBA-GRX125     | H.16/11～現在 | 4GR-FSE | オプションコネクター | 難・●・易 |    |

※詳しくは、本資料の最終ページの車両グレード別ハイブリッドナビゲーション適合一覧をご参照ください。

(ジャイロ感度調整について)

| 年式・ミッション     |    | 2DIN   |    |                             |    |   |    |   |    |          |    |
|--------------|----|--|----|-----------------------------|----|---|----|---|----|----------|----|
|              |    | HDD NAVI   | 適合 | HDD NAVI                    | 適合 | HDD NAVI  | 適合 | HDD NAVI  | 適合 | B.B NAVI | 適合 |
| インダッシュ<br>AT | 上段 | MAX9750DT<br>MAX8750DT<br>MAX9700DT<br>MAX8700DT<br>MAX7700<br>(ジャイロ4) | ◎  | MAX670<br>MAX570<br>(ジャイロ4) | ◎  | MAX960HD<br>MAX860HD<br>MAX760HD<br>MAX560HD<br>(ジャイロ4) | ◎  | MAX950HD<br>MAX850HD<br>MAX750HD<br>MAX550HD<br>(ジャイロ4) | ◎  | NAX060HD |    |
|              | 下段 |  |    |                             |    |   |    |   |    |          |    |

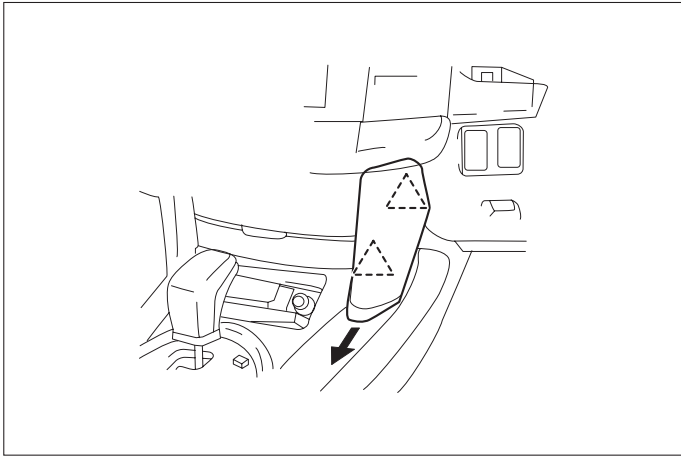
### 車速信号取出しユニット位置



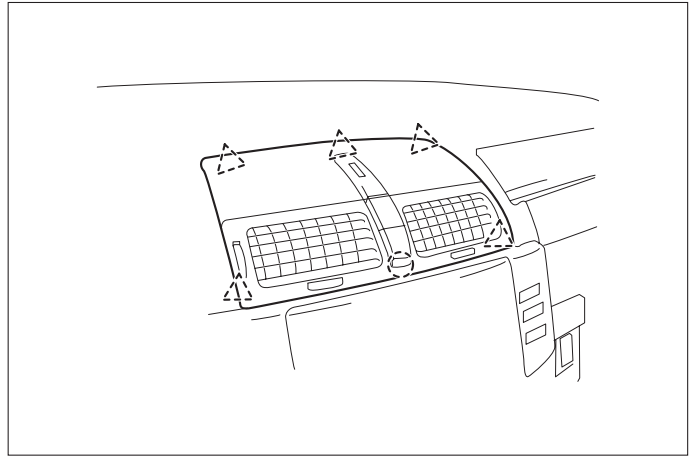
① オプションコネクター

# 車速信号接続要領

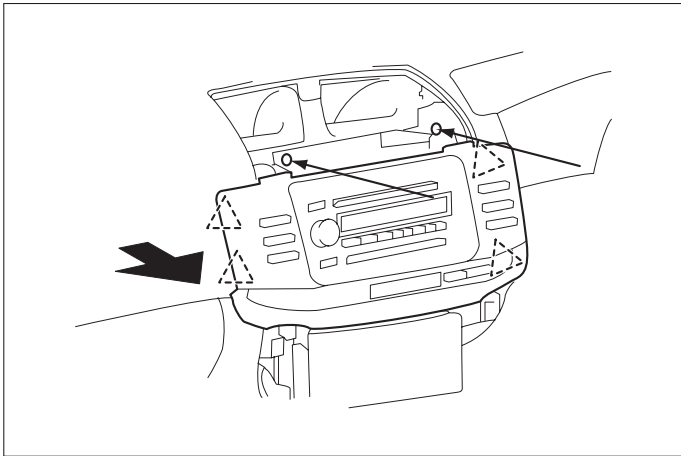
## ① オプションコネクタ



(1) インstrumentフィニッシャーパネルエンド(RH&LH)を取外します。

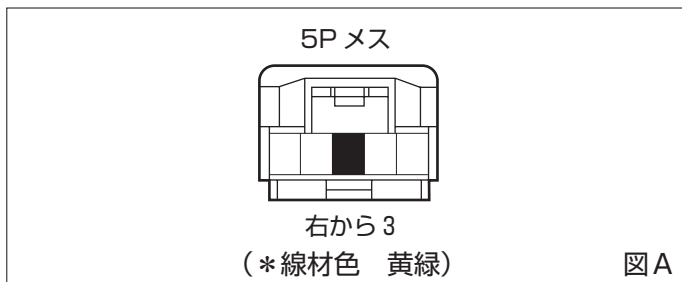


(2) インstrumentパネルレジスターA'ssyを取外します。



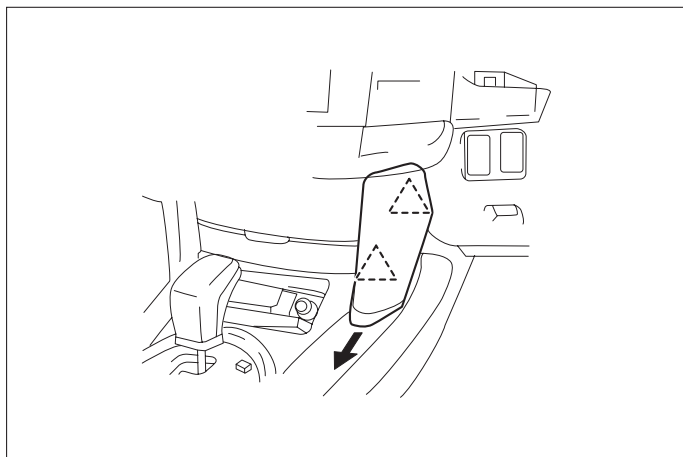
(3) インテグレーションコントロール&パネルA'ssy/オーディオA'ssyを取外します。

## ◆車速信号用コネクタ接続位置と線材色

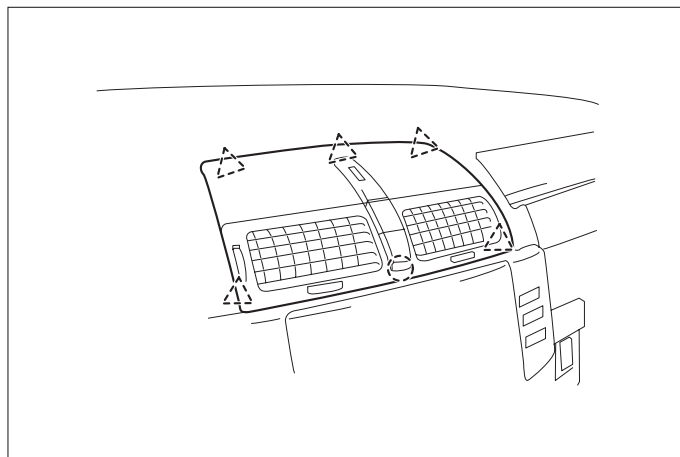


●線材色はあくまで目安にして下さい。

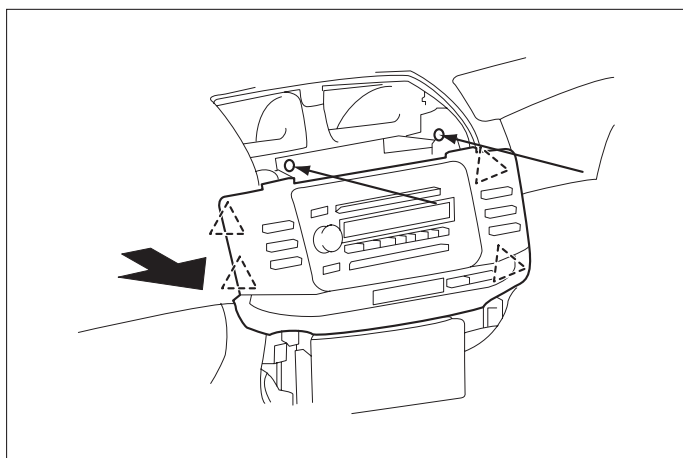
## オーディオの取外し要領



(1) インstrumentフィニッシャーパネルエンド(RH&LH)を取外します。

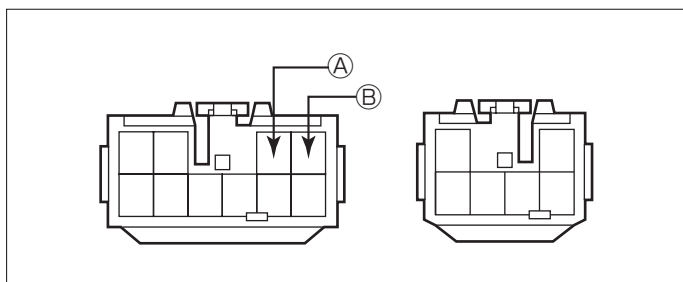


(2) インstrumentパネルレジスターA'ssyを取外します。



(3) インtegrेशनコントロール&パネルA'ssy/オーディオA'ssyを取外します。

## ◆オーディオカプラ

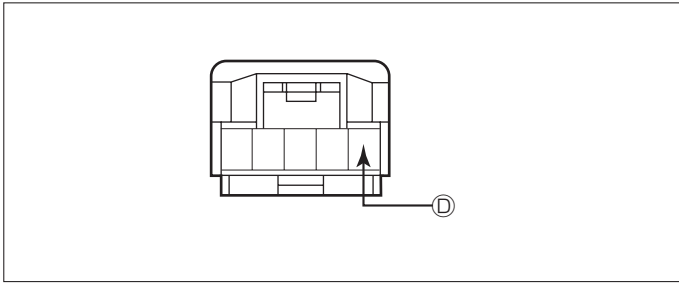


Ⓐ：ACC電源⊕（\*線材色 灰）

Ⓑ：バックアップ電源⊕（\*線材色 水色）

## バック信号接続要領

### ◆オプションコネクター



ⓓ：バックランプ電源⊕（\*線材色 赤）

## 車両グレード別ナビゲーション適合一覧

| メーカー                  | 車名          | 年式                      | 車種型式       | エンジン型式  | 車速信号1      |    | 車速信号2 |    | 車速信号3 |    | 駆動方式     | 備考 |    |    |
|-----------------------|-------------|-------------------------|------------|---------|------------|----|-------|----|-------|----|----------|----|----|----|
|                       |             |                         |            |         | オプションコネクター |    | 位置    | 形状 | 位置    | 形状 |          |    | 位置 | 形状 |
|                       |             |                         |            |         | 位置         | 形状 |       |    |       |    |          |    |    |    |
| TOYOTA                | マツX(GRX120) |                         |            |         |            |    |       |    |       |    |          |    |    |    |
| グレード                  | 車両タイプ       |                         |            |         |            |    |       |    |       |    |          |    |    |    |
| 2WD 300G プレミアム        | 4ドアハードトップ   | H. 18 / 10 ~            | DBA-GRX121 | 3GR-FSE | ①          | A  |       |    |       |    | FR       |    |    |    |
| 2WD 300G              | 4ドアハードトップ   | H. 18 / 10 ~            | DBA-GRX121 | 3GR-FSE | ①          | A  |       |    |       |    | FR       |    |    |    |
| 2WD 300G Sパッケージ       | 4ドアハードトップ   | H. 18 / 10 ~            | DBA-GRX121 | 3GR-FSE | ①          | A  |       |    |       |    | FR       |    |    |    |
| 2WD 250G              | 4ドアハードトップ   | H. 18 / 10 ~            | DBA-GRX120 | 4GR-FSE | ①          | A  |       |    |       |    | FR       |    |    |    |
| 2WD 250G Lパッケージ       | 4ドアハードトップ   | H. 18 / 10 ~            | DBA-GRX120 | 4GR-FSE | ①          | A  |       |    |       |    | FR       |    |    |    |
| 2WD 250G Fパッケージ       | 4ドアハードトップ   | H. 18 / 10 ~            | DBA-GRX120 | 4GR-FSE | ①          | A  |       |    |       |    | FR       |    |    |    |
| 2WD 250G Sパッケージ       | 4ドアハードトップ   | H. 18 / 10 ~            | DBA-GRX120 | 4GR-FSE | ①          | A  |       |    |       |    | FR       |    |    |    |
| 4WD 250G Four         | 4ドアハードトップ   | H. 18 / 10 ~            | DBA-GRX125 | 4GR-FSE | ①          | A  |       |    |       |    | フルタイム4WD |    |    |    |
| 4WD 250G Four Lパッケージ  | 4ドアハードトップ   | H. 18 / 10 ~            | DBA-GRX125 | 4GR-FSE | ①          | A  |       |    |       |    | フルタイム4WD |    |    |    |
| 4WD 250G Four Fパッケージ  | 4ドアハードトップ   | H. 18 / 10 ~            | DBA-GRX125 | 4GR-FSE | ①          | A  |       |    |       |    | フルタイム4WD |    |    |    |
| 2WD 300G プレミアム        | 4ドアハードトップ   | H. 16 / 11 ~ H. 18 / 10 | DBA-GRX121 | 3GR-FSE | ①          | A  |       |    |       |    | FR       |    |    |    |
| 2WD 300G プレミアム Sパッケージ | 4ドアハードトップ   | H. 16 / 11 ~ H. 18 / 10 | DBA-GRX121 | 3GR-FSE | ①          | A  |       |    |       |    | FR       |    |    |    |
| 2WD 300G              | 4ドアハードトップ   | H. 16 / 11 ~ H. 18 / 10 | DBA-GRX121 | 3GR-FSE | ①          | A  |       |    |       |    | FR       |    |    |    |
| 2WD 250G              | 4ドアハードトップ   | H. 16 / 11 ~ H. 18 / 10 | DBA-GRX120 | 4GR-FSE | ①          | A  |       |    |       |    | FR       |    |    |    |
| 2WD 250G Lパッケージ       | 4ドアハードトップ   | H. 16 / 11 ~ H. 18 / 10 | DBA-GRX120 | 4GR-FSE | ①          | A  |       |    |       |    | FR       |    |    |    |
| 2WD 250G Fパッケージ       | 4ドアハードトップ   | H. 16 / 11 ~ H. 18 / 10 | DBA-GRX120 | 4GR-FSE | ①          | A  |       |    |       |    | FR       |    |    |    |
| 2WD 250G Sパッケージ       | 4ドアハードトップ   | H. 16 / 11 ~ H. 18 / 10 | DBA-GRX120 | 4GR-FSE | ①          | A  |       |    |       |    | FR       |    |    |    |
| 4WD 250G Four         | 4ドアハードトップ   | H. 16 / 11 ~ H. 18 / 10 | DBA-GRX125 | 4GR-FSE | ①          | A  |       |    |       |    | フルタイム4WD |    |    |    |
| 4WD 250G Four Lパッケージ  | 4ドアハードトップ   | H. 16 / 11 ~ H. 18 / 10 | DBA-GRX125 | 4GR-FSE | ①          | A  |       |    |       |    | フルタイム4WD |    |    |    |
| 4WD 250G Four Fパッケージ  | 4ドアハードトップ   | H. 16 / 11 ~ H. 18 / 10 | DBA-GRX125 | 4GR-FSE | ①          | A  |       |    |       |    | フルタイム4WD |    |    |    |