

車種名	年式	型式	管理No.
プレミオ/アリオン	H.13/12 ~ H.19/ 6	UA-NTZ240	ト-141

07/08 作成

### ナビゲーション適合早見一覧

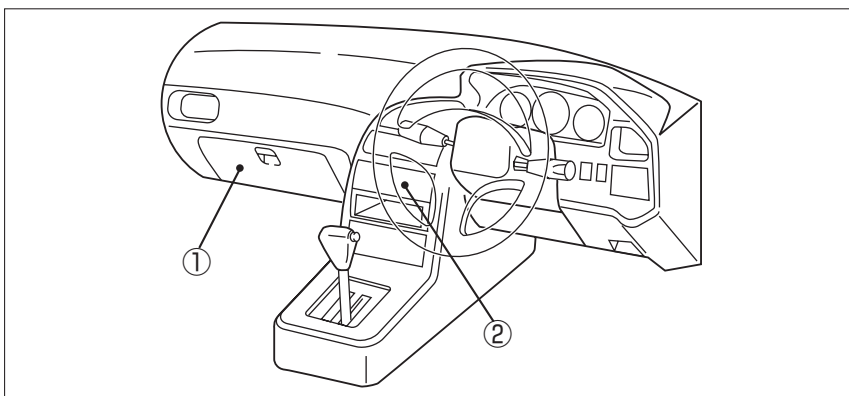
車両型式	年式	エンジン型式	接続ユニット	難易度	備考
CBA-AZT240	H.16/12 ~ H.19/ 6	1AZ-FSE	エンジンコントロールユニット	難・●・易	
CBA-ZZT245	H.16/ 3 ~ H.19/ 6	1ZZ-FE	エンジンコントロールユニット	難・●・易	
CBA-ZZT240	H.16/ 3 ~ H.16/12	1ZZ-FE	エンジンコントロールユニット	難・●・易	
DBA-ZZT240	H.16/12 ~ H.19/ 6	1ZZ-FE	エンジンコントロールユニット	難・●・易	
UA-NZT240	H.13/12 ~ H.16/ 3	1NZ-FE	エンジンコントロールユニット	難・●・易	
UA-ZZT240,245	H.13/12 ~ H.16/ 3	1ZZ-FE	エンジンコントロールユニット	難・●・易	
TA-AZT240	H.13/12 ~ H.16/12	1AZ-FSE	エンジンコントロールユニット	難・●・易	
	H.13/12 ~ H.19/ 6		オプションコネクター	難・●・易	

※詳しくは、本資料の最終ページの車両グレード別ハイブリッドナビゲーション適合一覧をご参照ください。

(ジャイロ感度調整について)

年式・ミッション		2DIN						1DIN					
		HDD NAVI	適合	HDD NAVI	適合	AV/NAVI	適合	CADIAS	適合	DVD Sナビ	適合	B.B NAVI	適合
インダッシュ AT	上段	MAX950HD MAX850HD MAX750HD MAX550HD (ジャイロ4)	○	MAX940HD MAX930HD MAX740HD MAX735HD MAX540HD (ジャイロ6)	○	MAX625 MAX430VD (ジャイロ2)	○	APC935VD (ジャイロ2)	○	NVS630VD (ジャイロ2)	○	NAX050HD NAX040HD (ジャイロ)	
	下段												

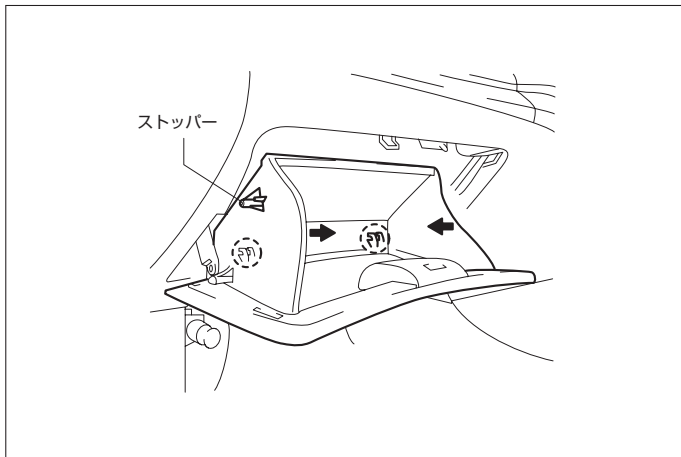
### 車速信号取出しユニット位置



- ① エンジンコントロールユニット
- ② オプションコネクター

# 車速信号接続要領

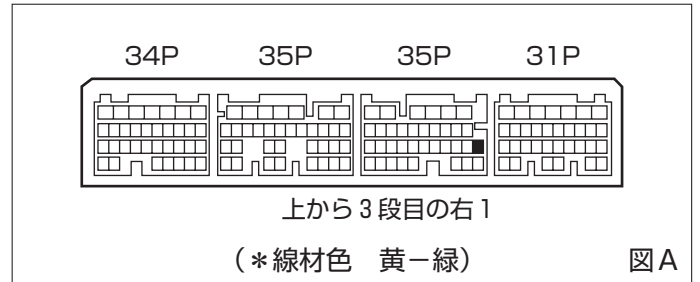
## ① コントロールユニット



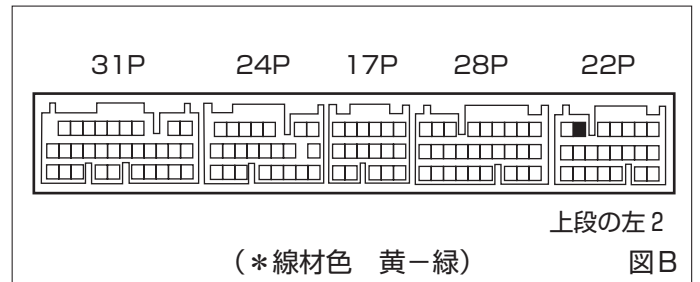
- (1) グローブボックスの左側のかん合を外し、グローブボックス上部を内側に若干変形させ、ストッパーを解除します。
- (2) グローブボックスを車両後方へ引き、ヒンジ部のかん合を外し、取外します。

### ◆車速信号用コネクタ接続位置と線材色

◇ 1NZ-FE, 1ZZ-FE

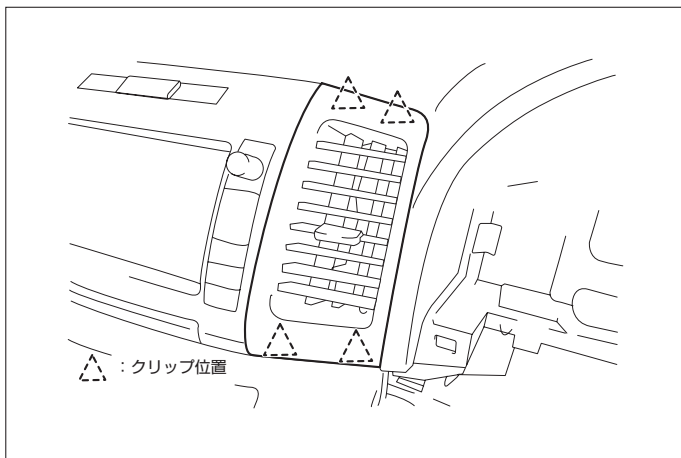


◇ 1AZ-FSE



●線材色はあくまで目安にして下さい。

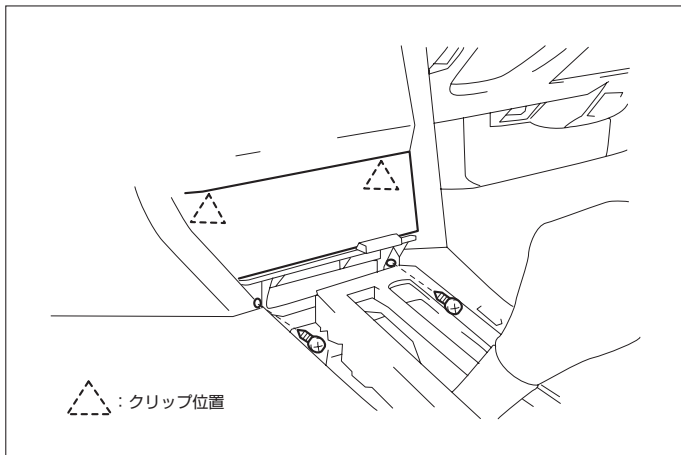
## ② オプションコネクタ



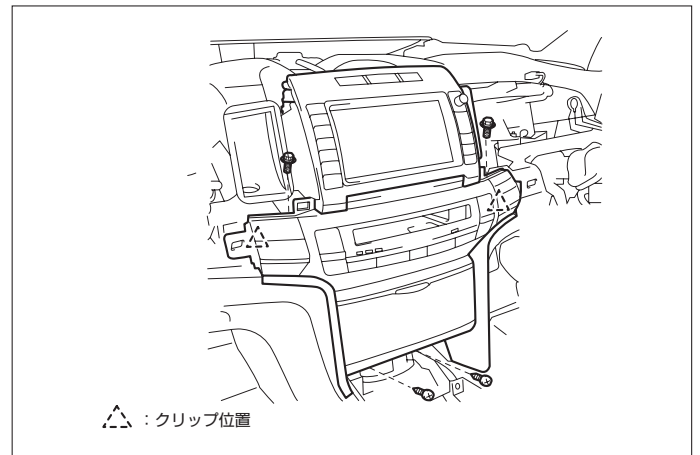
- (1) インストルメントパネルレジスターA' ssy(左右)を取外します。



- (2) コンソールパネルアッパーを取外します。

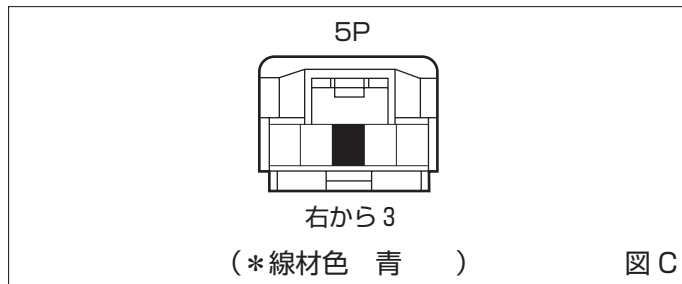


- (3) フロント灰皿A' ssyを取外します。

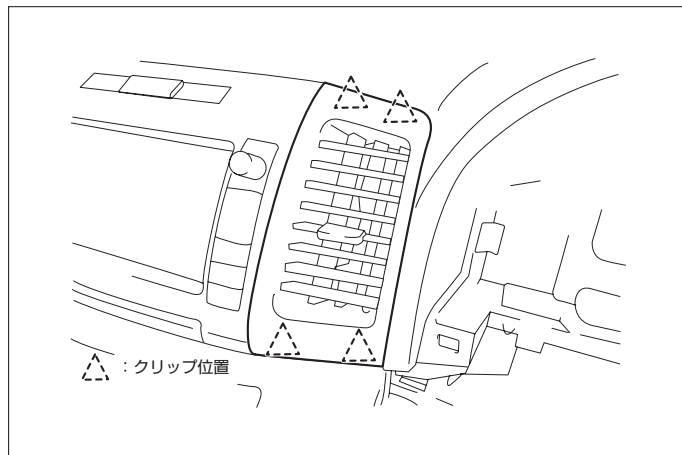


- (4) オーディオA' ssyを取外します。

## ◆車速信号用コネクタ接続位置と線材色



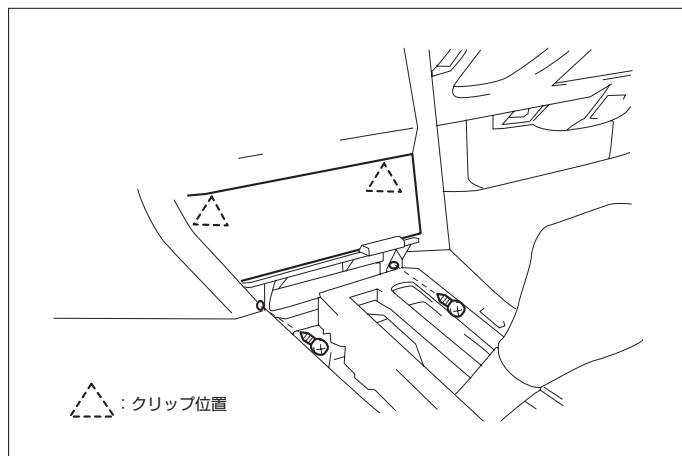
## オーディオの取外し要領



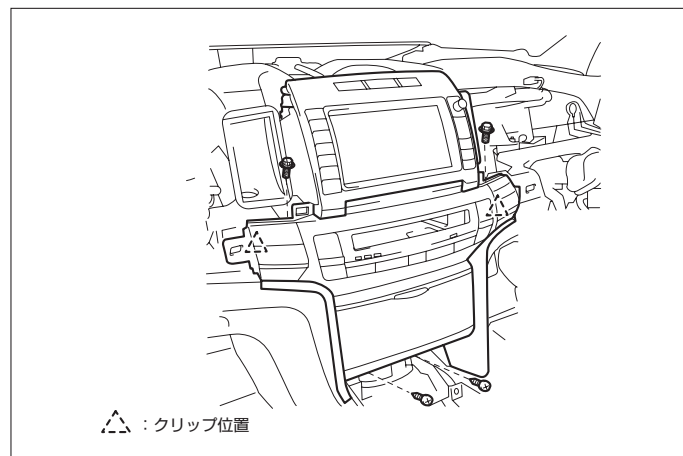
(1) インstrumentパネルレジスターA'ssy(左右)を取外します。



(2) コンソールパネルアッパーを取外します。

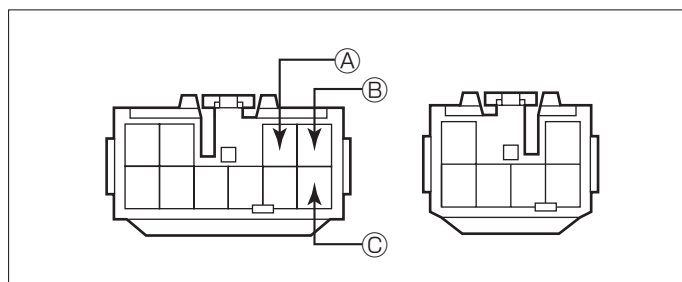


(3) フロント灰皿A'ssyを取外します。



(4) オーディオA'ssyを取外します。

## ◆オーディオカプラ



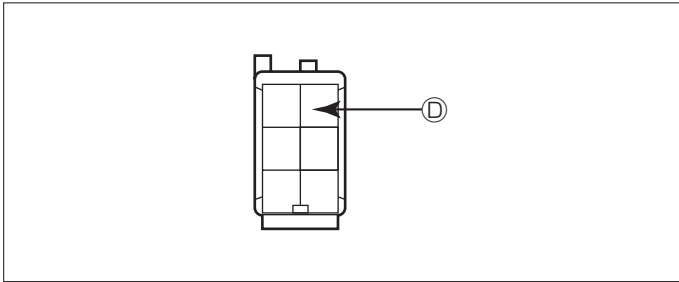
A: ACC電源⊕ (\*線材色 青-白)

B: バックアップ電源⊕ (\*線材色 青-黄)

C: イルミ電源⊕ (\*線材色 緑)

# バック信号接続要領

## ◆リアコンビネーションランプ



ⓐ : バックランプ電源 ⊕ (\*線材色 赤-黒)

# 車両グレード別ナビゲーション適合一覧

## ●プレミオ

メーカー TOYOTA	車名 プレミオ(NZT240)	年式	車種型式	エンジン型式	車速信号1		車速信号2		車速信号3		駆動方式	備考
					エンジンコントロール		オプションコネクタ					
					位置	形状	位置	形状	位置	形状		
2WD 2.0 G	4ドアセダン	H. 13 / 12 ~ H. 19 / 6	TA-AZT240	1AZ-FSE	①	B	②	C			FF	
2WD 2.0 G EXハッチバック	4ドアセダン	H. 13 / 12 ~ H. 19 / 6	TA-AZT240	1AZ-FSE	①	B	②	C			FF	
2WD 1.8 X	4ドアセダン	H. 16 / 3 ~ H. 19 / 6	UA-ZZT240	1ZZ-FE	①	A	②	C			FF	
2WD 1.8 X スタンド・トハッチバック	4ドアセダン	H. 16 / 3 ~ H. 19 / 6	UA-ZZT240	1ZZ-FE	①	A	②	C			FF	
2WD 1.8 X EXハッチバック	4ドアセダン	H. 16 / 3 ~ H. 19 / 6	UA-ZZT240	1ZZ-FE	①	A	②	C			FF	
2WD 1.8 X LHハッチバック	4ドアセダン	H. 16 / 3 ~ H. 19 / 6	UA-ZZT240	1ZZ-FE	①	A	②	C			FF	
4WD 1.8 X	4ドアセダン	H. 16 / 3 ~ H. 19 / 6	UA-ZZT245	1ZZ-FE	①	A	②	C			7Mタイ4WD	
4WD 1.8 X スタンド・トハッチバック	4ドアセダン	H. 16 / 3 ~ H. 19 / 6	UA-ZZT245	1ZZ-FE	①	A	②	C			7Mタイ4WD	
4WD 1.8 X EXハッチバック	4ドアセダン	H. 16 / 3 ~ H. 19 / 6	UA-ZZT245	1ZZ-FE	①	A	②	C			7Mタイ4WD	
4WD 1.8 X LHハッチバック	4ドアセダン	H. 16 / 3 ~ H. 19 / 6	UA-ZZT245	1ZZ-FE	①	A	②	C			7Mタイ4WD	
2WD 1.5 F	4ドアセダン	H. 16 / 3 ~ H. 19 / 6	UA-NZT240	1NZ-FE	①	A	②	C			FF	
2WD 1.5 F スタンド・トハッチバック	4ドアセダン	H. 16 / 3 ~ H. 19 / 6	UA-NZT240	1NZ-FE	①	A	②	C			FF	
2WD 1.5 F LHハッチバック	4ドアセダン	H. 16 / 3 ~ H. 19 / 6	UA-NZT240	1NZ-FE	①	A	②	C			FF	
2WD 1.8 X	4ドアセダン	H. 13 / 12 ~ H. 16 / 3	UA-ZZT240	1ZZ-FE	①	A	②	C			FF	
2WD 1.8 X スタンド・トハッチバック	4ドアセダン	H. 13 / 12 ~ H. 16 / 3	UA-ZZT240	1ZZ-FE	①	A	②	C			FF	
2WD 1.8 X EXハッチバック	4ドアセダン	H. 13 / 12 ~ H. 16 / 3	UA-ZZT240	1ZZ-FE	①	A	②	C			FF	
2WD 1.8 X LHハッチバック	4ドアセダン	H. 13 / 12 ~ H. 16 / 3	UA-ZZT240	1ZZ-FE	①	A	②	C			FF	
4WD 1.8 X	4ドアセダン	H. 13 / 12 ~ H. 16 / 3	UA-ZZT245	1ZZ-FE	①	A	②	C			7Mタイ4WD	
4WD 1.8 X スタンド・トハッチバック	4ドアセダン	H. 14 / 10 ~ H. 16 / 3	UA-ZZT245	1ZZ-FE	①	A	②	C			7Mタイ4WD	
4WD 1.8 X EXハッチバック	4ドアセダン	H. 13 / 12 ~ H. 16 / 3	UA-ZZT245	1ZZ-FE	①	A	②	C			7Mタイ4WD	
4WD 1.8 X LHハッチバック	4ドアセダン	H. 13 / 12 ~ H. 16 / 3	UA-ZZT245	1ZZ-FE	①	A	②	C			7Mタイ4WD	
2WD 1.5 F	4ドアセダン	H. 13 / 12 ~ H. 16 / 3	UA-NZT240	1NZ-FE	①	A	②	C			FF	
2WD 1.5 F スタンド・トハッチバック	4ドアセダン	H. 14 / 10 ~ H. 16 / 3	UA-NZT240	1NZ-FE	①	A	②	C			FF	
2WD 1.5 F LHハッチバック	4ドアセダン	H. 13 / 12 ~ H. 16 / 3	UA-NZT240	1NZ-FE	①	A	②	C			FF	

## ●アリオン

メーカー TOYOTA	車名 アリオン(NZT240)	年式	車種型式	エンジン型式	車速信号1		車速信号2		車速信号3		駆動方式	備考
					エンジンコントロール		オプションコネクタ					
					位置	形状	位置	形状	位置	形状		
2WD A20	4ドアセダン	H. 13 / 12 ~ H. 19 / 6	TA-AZT240	1AZ-FSE	①	B	②	C			FF	
2WD A20 SHハッチバック	4ドアセダン	H. 13 / 12 ~ H. 19 / 6	TA-AZT240	1AZ-FSE	①	B	②	C			FF	
2WD A18	4ドアセダン	H. 16 / 3 ~ H. 19 / 6	CBA-ZZT240	1ZZ-FE	①	A	②	C			FF	
2WD A18 GHハッチバック	4ドアセダン	H. 16 / 3 ~ H. 19 / 6	CBA-ZZT240	1ZZ-FE	①	A	②	C			FF	
2WD A18 SHハッチバック	4ドアセダン	H. 16 / 3 ~ H. 19 / 6	CBA-ZZT240	1ZZ-FE	①	A	②	C			FF	
4WD A18	4ドアセダン	H. 16 / 3 ~ H. 19 / 6	CBA-ZZT245	1ZZ-FE	①	A	②	C			7Mタイ4WD	
4WD A18 GHハッチバック	4ドアセダン	H. 16 / 3 ~ H. 19 / 6	CBA-ZZT245	1ZZ-FE	①	A	②	C			7Mタイ4WD	
4WD A18 SHハッチバック	4ドアセダン	H. 16 / 3 ~ H. 19 / 6	CBA-ZZT245	1ZZ-FE	①	A	②	C			7Mタイ4WD	
2WD A15	4ドアセダン	H. 16 / 3 ~ H. 19 / 6	CBA-NZT240	1NZ-FE	①	A	②	C			FF	
2WD A15 GHハッチバック	4ドアセダン	H. 16 / 3 ~ H. 19 / 6	CBA-NZT240	1NZ-FE	①	A	②	C			FF	
2WD A18	4ドアセダン	H. 13 / 12 ~ H. 16 / 3	UA-ZZT240	1ZZ-FE	①	A	②	C			FF	
2WD A18 GHハッチバック	4ドアセダン	H. 13 / 12 ~ H. 16 / 3	UA-ZZT240	1ZZ-FE	①	A	②	C			FF	
2WD A18 SHハッチバック	4ドアセダン	H. 13 / 12 ~ H. 16 / 3	UA-ZZT240	1ZZ-FE	①	A	②	C			FF	
4WD A18	4ドアセダン	H. 13 / 12 ~ H. 16 / 3	UA-ZZT245	1ZZ-FE	①	A	②	C			7Mタイ4WD	
4WD A18 GHハッチバック	4ドアセダン	H. 13 / 12 ~ H. 16 / 3	UA-ZZT245	1ZZ-FE	①	A	②	C			7Mタイ4WD	
4WD A18 SHハッチバック	4ドアセダン	H. 13 / 12 ~ H. 16 / 3	UA-ZZT245	1ZZ-FE	①	A	②	C			7Mタイ4WD	
2WD A15	4ドアセダン	H. 13 / 12 ~ H. 16 / 3	UA-NZT240	1NZ-FE	①	A	②	C			FF	
2WD A15 GHハッチバック	4ドアセダン	H. 13 / 12 ~ H. 16 / 3	UA-NZT240	1NZ-FE	①	A	②	C			FF	