

車種名	年式	型式	管理No.
ブレビス	H.13/ 6～現在	TA-JCG10	ト-134

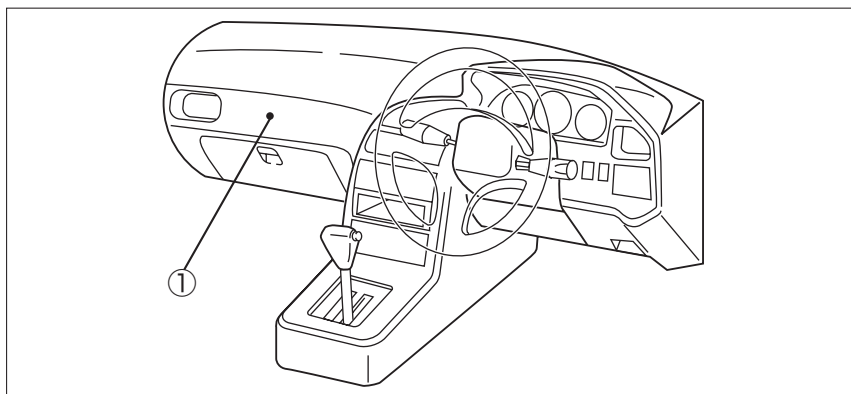
06/06 作成

ナビゲーション適合早見一覧

車両型式	年式	エンジン型式	接続ユニット	難易度	備考
TA-JCG15	H.13/10～現在	1JZ-FSE	ジャンクションボックス	難・●・易	
TA-JCG10	H.13/ 6～現在	1JZ-FSE	ジャンクションボックス	難・●・易	
TA-JCG11	H.13/ 6～現在	2JZ-FSE	ジャンクションボックス	難・●・易	

※詳しくは、本資料の最終ページの車両グレード別ハイブリッドナビゲーション適合一覧をご参照ください。

車速信号取出しユニット位置

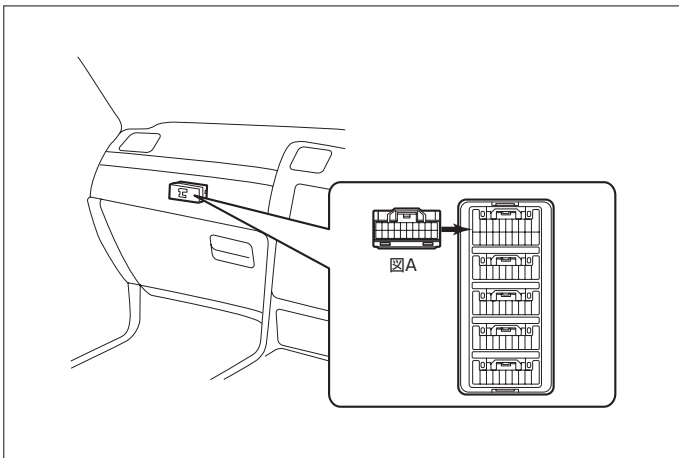
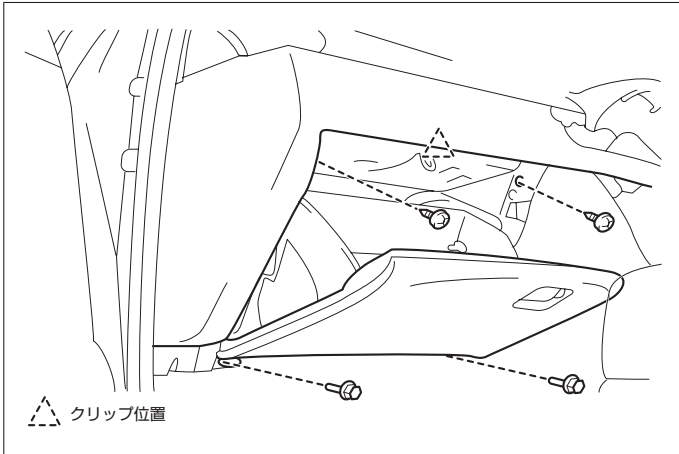


① ジャンクションボックス

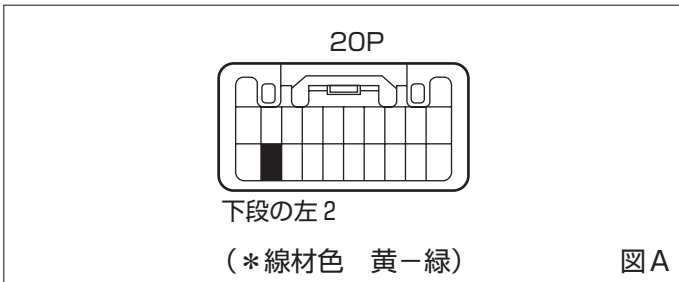
車速信号接続要領

① ジャンクションボックス

(1) グローブボックスA'ssyを取外します。

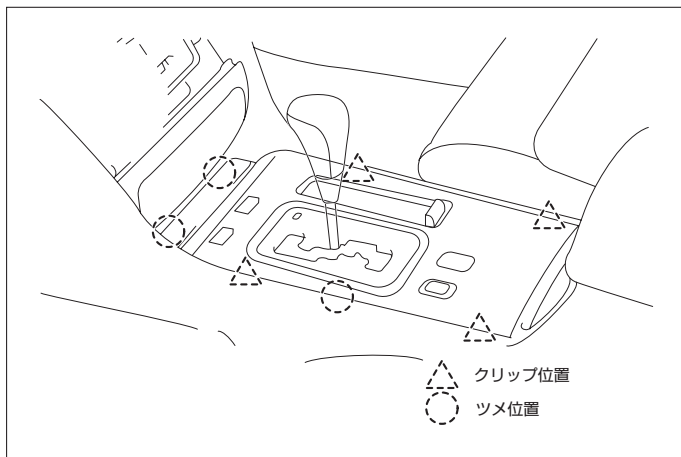


◆車速信号用コネクター接続位置と線材色



●線材色はあくまで目安にして下さい。

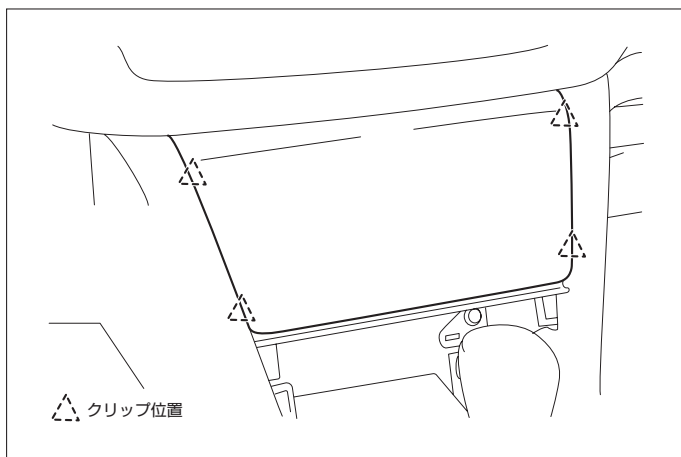
オーディオの取外し要領



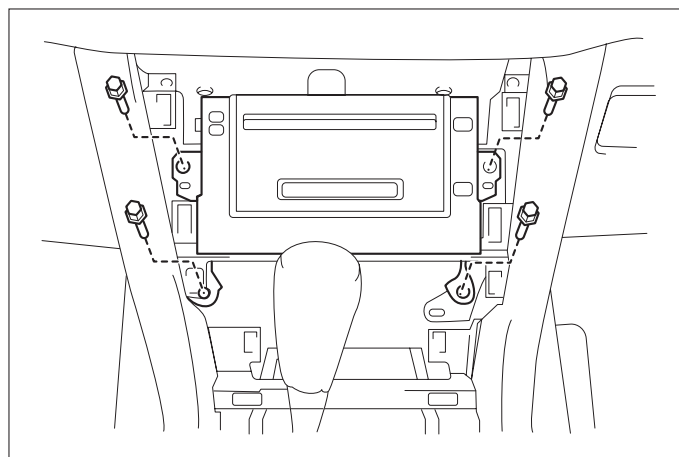
(1) コンソールパネルアッパーを取外します。



(2) フロント灰皿A'ssyを取外します。

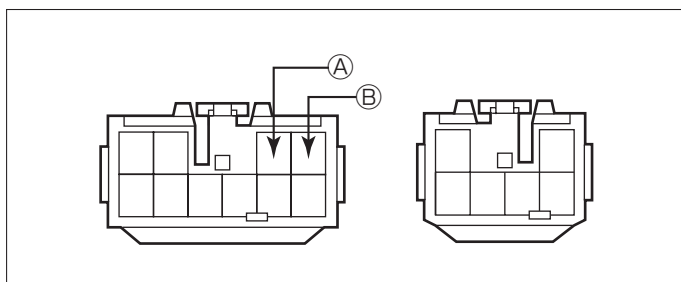


(3) インstrumentクラスターフィニッシャーパネルを取外します。



(4) オーディオA'ssyを取外します。

◆オーディオカブラ

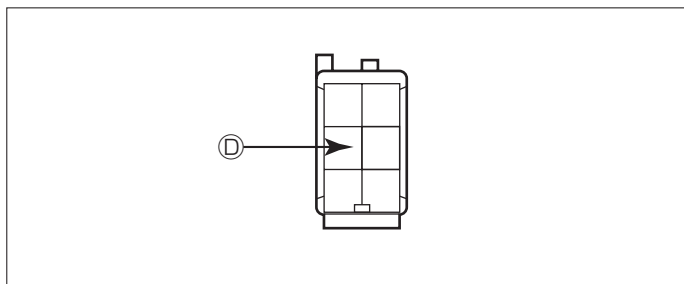


① : ACC電源⊕ (*線材色 灰)

② : バックアップ電源⊕ (*線材色 青-黒)

バック信号接続要領

◆リアコンビネーションランプ



ⓓ：バックランプ電源⊕（*線材色 黒）

車両グレード別ナビゲーション適合一覧

メーカー	車名	年式	車種型式	エンジン型式	車速信号1		車速信号2		車速信号3		駆動方式	備考
					J/B BOX		位置	形状	位置	形状		
TOYOTA	プリウス(JCG10)											
グレード	車種タイプ				位置	形状	位置	形状	位置	形状		
2WD Ai300	4ドアセダン	H.17 / 12 ~	TA-JCG11	2JZ-FSE	①	A					FR	
2WD Ai250	4ドアセダン	H.17 / 12 ~	TA-JCG10	1JZ-FSE	①	A					FR	
2WD Ai250 エコアシパッケージ	4ドアセダン	H.17 / 12 ~	TA-JCG10	1JZ-FSE	①	A					FR	
4WD Ai250Four	4ドアセダン	H.17 / 12 ~	TA-JCG15	1JZ-FSE	①	A					4WD	
4WD Ai250Four エコアシパッケージ	4ドアセダン	H.17 / 12 ~	TA-JCG15	1JZ-FSE	①	A					4WD	
2WD Ai300	4ドアセダン	H.13 / 6 ~ H.17 / 12	TA-JCG11	2JZ-FSE	①	A					FR	
2WD Ai250	4ドアセダン	H.13 / 6 ~ H.17 / 12	TA-JCG10	1JZ-FSE	①	A					FR	
4WD Ai250Four	4ドアセダン	H.13 / 10 ~ H.17 / 12	TA-JCG15	1JZ-FSE	①	A					4WD	