

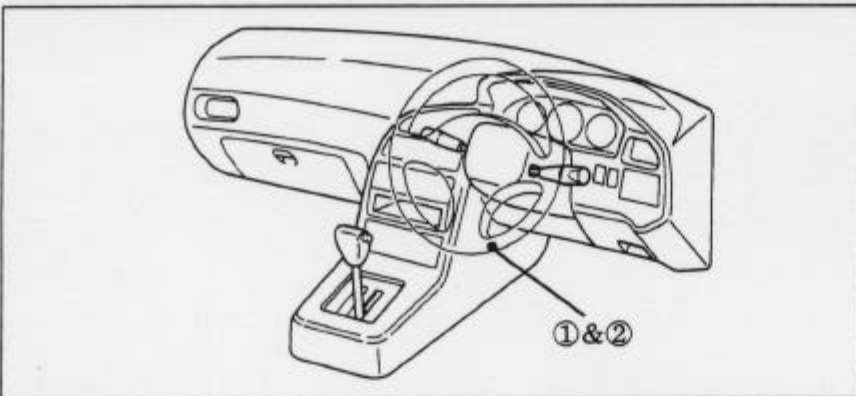
車種名	年式	型式	管理No.
ビスタ/カムリ	90/8 ~ 94/7	E-SV30	ト-12

ハイブリッドナビゲーション適合早見一覧

車両型式	年式	エンジン型式	接続ユニット	難易度	備考
E-SV30	90/8 ~ 94/7	4S-FE	エンジンコントロールユニット	難・●・易	
E-SV32,33,35	90/8 ~ 94/7	3S-FE	エンジンコントロールユニット	難・●・易	
E-SV33	90/8 ~ 94/7	3S-GE	エンジンコントロールユニット	難・●・易	
Q-CV30	90/8 ~ 94/7	2C-T	エミッションコントロールユニット	難・●・易	
E-VZV30,31	90/8 ~ 91/5	1VZ-FE	エンジンコントロールユニット	難・●・易	
E-VZV32	91/5 ~ 94/7	4VZ-FE	エンジンコントロールユニット	難・●・易	

※詳しくは、本資料の最終ページの車両グレード別ハイブリッドナビゲーション適合一覧をご参照ください。

車速信号取出しユニット位置

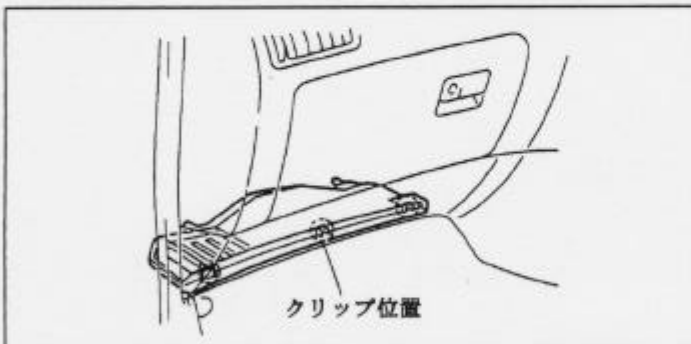


①エンジンコントロールユニット

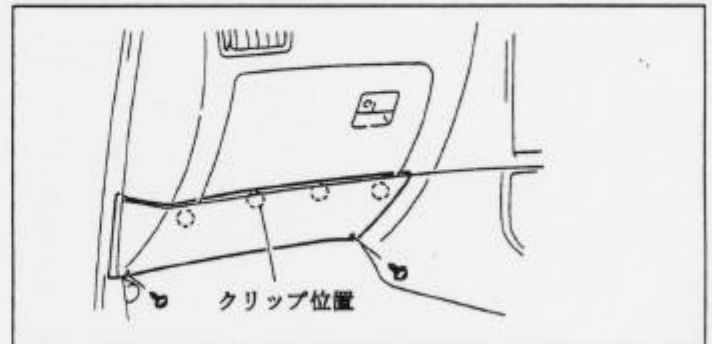
②エミッションコントロールユニット

車速信号接続要領

①エンジンコントロールユニット&②エミッションコントロールユニット



(1) インストルメントパネルアンダーカバーを取外します。



(2) インストルメントローパネルを取外します。

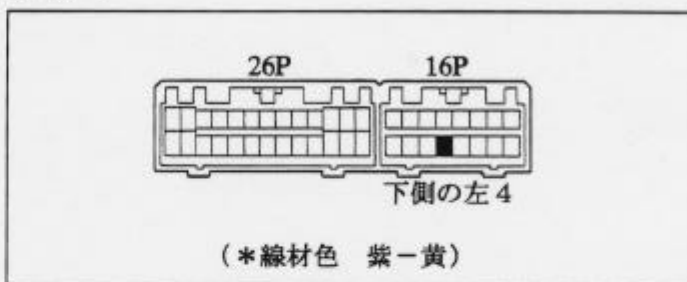
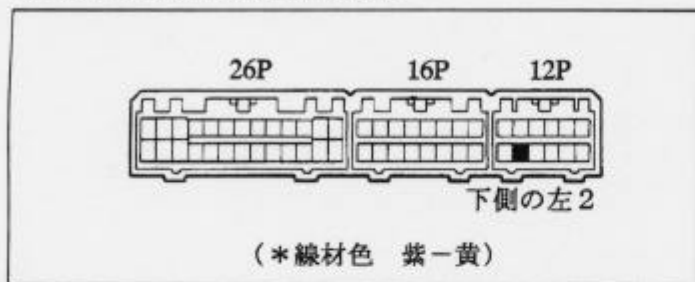
(3) フロントコンソール奥側のエンジンコントロールユニットのコネクターを引き出します。

◆車速信号用コネクタ接続位置と線材色

ADDZEST

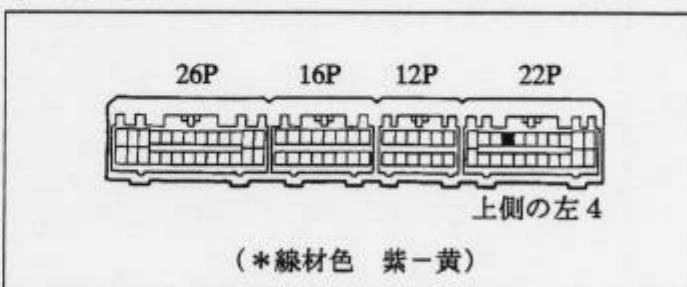
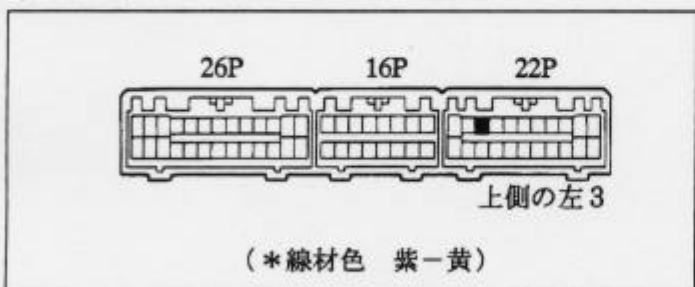
◇ 4S-FE, 3S-FE・MT車 & 4WD車

◇ 2C-T



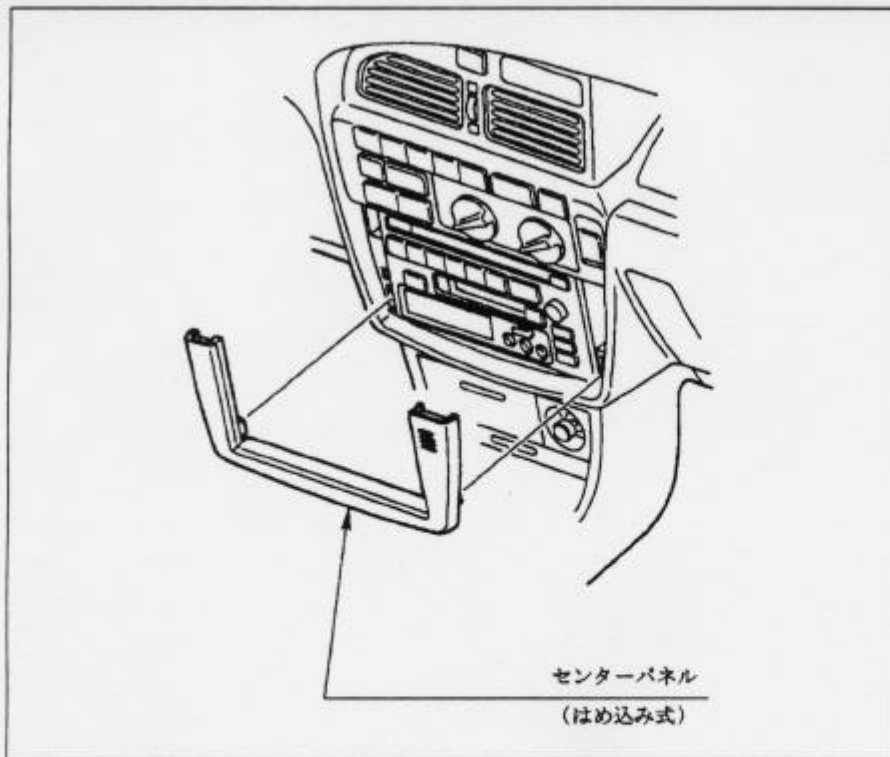
◇ 3S-GE, 1VZ-FE, 3S-FE・AT車

◇ 4VZ-FE



オーディオの取外し要領

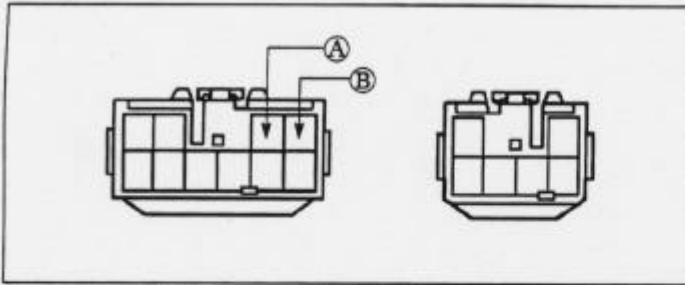
ADDZEST



- (1) センターパネルを取外します。
- (2) オーディオ A'ssy を取外します。

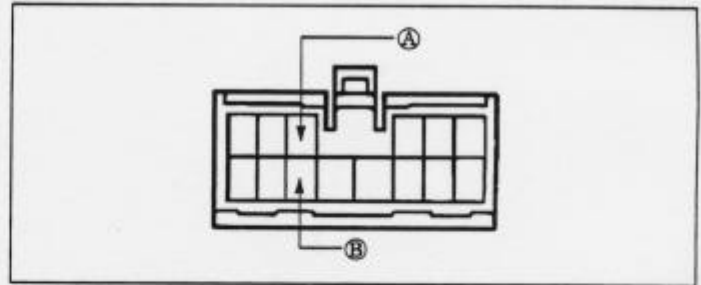
◆オーディオカプラ

◇CD無し



Ⓐ：ACC電源⊕ (*線材色 青-赤)
 Ⓑ：バックアップ電源⊕ (*線材色 赤)

◇CD有り

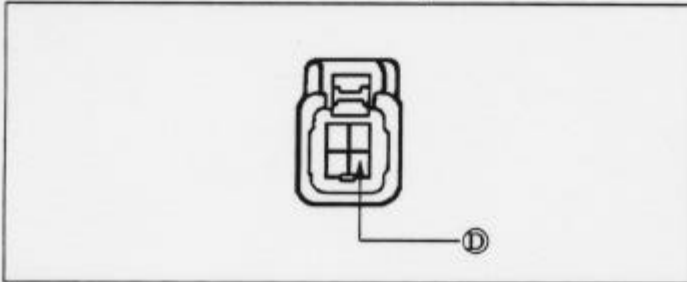


Ⓐ：ACC電源⊕ (*線材色 灰)
 Ⓑ：バックアップ電源⊕ (*線材色 青-黄)

バック信号接続要領

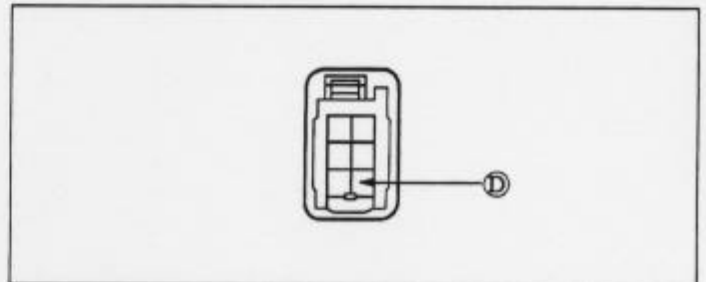
◆リアコンビネーションランプ

◇除くビスタ セダン(92/6~94/7)



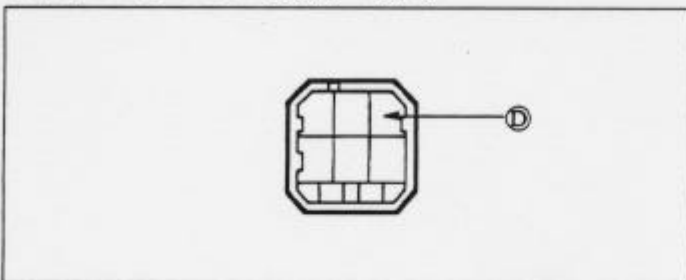
Ⓓ：バックランプ電源⊕ (*線材色 赤-青)

◇ビスタ セダン



Ⓓ：バックランプ電源⊕ (*線材色 赤-青)

◇除くビスタ セダン(90/8~92/6)



Ⓓ：バックランプ電源⊕ (*線材色 赤-青)

メーカー TOYOTA	車名 トヨタ(E-SV30)	年式	車輪型式	エンジン型式	車速信号1		車速信号2		車速信号3		車速信号4		駆動方式	備考
					位置	形状	位置	形状	位置	形状	位置	形状		
グレード	車輪タイプ													
2000	1611	8~92	5	E-SV32	3S-GE	①	C						FF	
2000	1611	8~92	5	E-SV33	3S-GE	①	C						FF	
2000	1611	8~94	7	E-SV32	3S-FE	①	A&C						FF	
2000	1611	8~94	7	E-SV33	3S-FE	①	A&C						FF	
2000	1611	5~94	7	E-SV32	3S-FE	①	A&C						FF	
2000	1611	5~94	7	E-SV33	3S-FE	①	A&C						FF	
2000	1611	8~92	5	E-SV32	3S-FE	①	A&C						FF	
2000	1611	8~92	5	E-SV33	3S-FE	①	A&C						FF	
2000	1611	8~94	7	E-SV35	3S-FE	①	A						7894L 4WD	
2000	1611	8~94	7	E-SV35	3S-FE	①	A						7894L 4WD	
1800	1611	8~94	7	E-SV30	4S-FE	①	A						FF	
1800	1611	8~94	7	E-SV30	4S-FE	①	A						FF	
1800	1611	8~94	7	E-SV30	4S-FE	①	A						FF	
2000	1611	5~94	7	Q-CV30	2C-T			②	B				FF	
2000	1611	8~92	5	Q-CV30	2C-T			②	B				FF	
2000	1611	8~94	7	Q-CV30	2C-T			②	B				FF	
2000	1611	8~94	7	E-SV32	3S-FE	①	A&C						FF	
2000	1611	8~94	7	E-SV33	3S-FE	①	A&C						FF	
2000	1611	8~94	7	E-SV32	3S-FE	①	A&C						FF	
2000	1611	8~94	7	E-SV33	3S-FE	①	A&C						FF	
2000	1611	8~94	7	E-SV35	3S-FE	①	A						7894L 4WD	
2000	1611	8~94	7	E-SV35	3S-FE	①	A						7894L 4WD	
1800	1611	8~94	7	E-SV30	4S-FE	①	A						FF	
1800	1611	8~94	7	E-SV30	4S-FE	①	A						FF	
1800	1611	8~94	7	E-SV30	4S-FE	①	A						FF	
1800	1611	8~94	7	E-SV30	4S-FE	①	A						FF	
2000	1611	8~94	7	Q-CV30	2C-T			②	B				FF	
2000	1611	8~94	7	Q-CV30	2C-T			②	B				FF	

メーカー TOYOTA	車名 追加(E-SV30)	年式	車輪型式	エンジン型式	車速信号1		車速信号2		車速信号3		車速信号4		駆動方式	備考
					位置	形状	位置	形状	位置	形状	位置	形状		
グレード	車輪タイプ													
ア	05	5~94	7	E-VZV33	4VZ-FE	①	D						FF	
ア	05	5~94	7	E-VZV32	4VZ-FE	①	D						FF	
ア	05	5~94	7	E-VZV32	4VZ-FE	①	D						FF	
ア	05	5~94	7	E-VZV33	4VZ-FE	①	D						FF	
ア	05	5~94	7	E-VZV32	4VZ-FE	①	D						FF	
ア	05	8~91	5	E-VZV31	1VZ-FE	①	C						FF	
ア	05	8~91	5	E-VZV30	1VZ-FE	①	C						FF	
ア	05	8~91	5	E-VZV30	1VZ-FE	①	C						FF	
ア	05	8~91	5	E-VZV31	1VZ-FE	①	C						FF	
2000	1611	5~94	7	E-SV32	3S-FE	①	A&C						FF	
2000	1611	5~94	7	E-SV33	3S-FE	①	A&C						FF	
2000	1611	5~94	7	E-SV32	3S-FE	①	A&C						FF	
2000	1611	5~94	7	E-SV33	3S-FE	①	A&C						FF	
2000	1611	5~94	7	E-SV35	3S-FE	①	A						7894L 4WD	
2000	1611	5~94	7	E-SV35	3S-FE	①	A						7894L 4WD	
2000	1611	5~94	7	Q-CV30	2C-T			②	B				FF	
2000	1611	5~94	7	Q-CV30	2C-T			②	B				FF	
1800	1611	5~94	7	E-SV30	4S-FE	①	A						FF	
1800	1611	5~94	7	E-SV30	4S-FE	①	A						FF	
1800	1611	5~94	7	E-SV30	4S-FE	①	A						FF	
2000	1611	8~92	5	E-SV33	3S-FE	①	A&C						FF	
2000	1611	8~92	5	E-SV35	3S-FE	①	A						7894L 4WD	
1800	1611	8~92	5	E-SV30	4S-FE	①	A						FF	
2000	1611	8~92	5	E-SV32	3S-FE	①	A&C						FF	
2000	1611	8~92	5	E-SV30	4S-FE	①	A						FF	
2000	1611	8~92	5	Q-CV30	2C-T			②	B				FF	
1800	1611	8~92	5	E-SV30	4S-FE	①	A						FF	
2000	1611	8~92	5	E-SV33	3S-FE	①	A&C						FF	
2000	1611	8~92	5	E-SV35	3S-FE	①	A						7894L 4WD	
2000	1611	8~92	5	Q-CV30	2C-T			②	B				FF	
2000	1611	8~92	5	E-SV32	3S-FE	①	A&C						FF	