

車種名	年式	型式	管理No.
デュエット	H.10/ 9 ~ H.16/ 6	GF-M100A	ト-104

04/09 作成

## ハイブリッドナビゲーション適合早見一覧

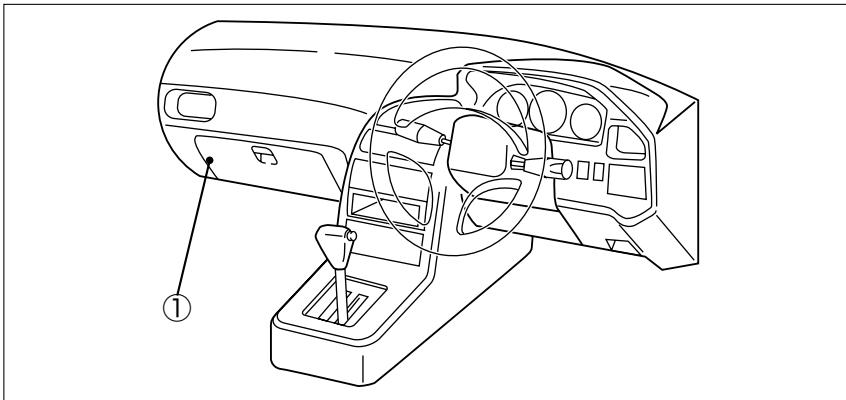
ADDZEST

車両型式	年式	エンジン型式	接続ユニット	難易度	備考
LA-M101A,M111A	H.13/12 ~ H.16/ 6	K3-VE2	エンジンコントロールユニット	難・●・易	
UA-M101A	H.13/12 ~ H.16/ 6	K3-VE	エンジンコントロールユニット	難・●・易	
UA-M100A,M110A	H.13/12 ~ H.16/ 6	EJ-VE	エンジンコントロールユニット	難・●・易	
TA-M101A,M111A	H.12/ 5 ~ H.13/12	K3-VE2	エンジンコントロールユニット	難・●・易	
TA-M100A,M110A	H.12/ 5 ~ H.13/12	EJ-VE	エンジンコントロールユニット	難・●・易	
GF-M100A,M110A	H.10/ 9 ~ H.12/ 5	EJ-DE	エンジンコントロールユニット	難・●・易	

※詳しくは、本資料の最終ページの車両グレード別ハイブリッドナビゲーション適合一覧をご参照ください。

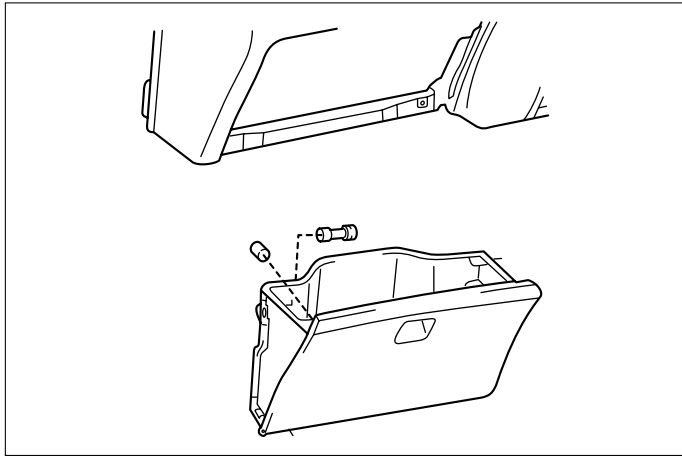
## 車速信号取り出しユニット位置

ADDZEST



① エンジンコントロールユニット

① エンジンコントロールユニット



(1) グローブボックスA'ssyを取外します。

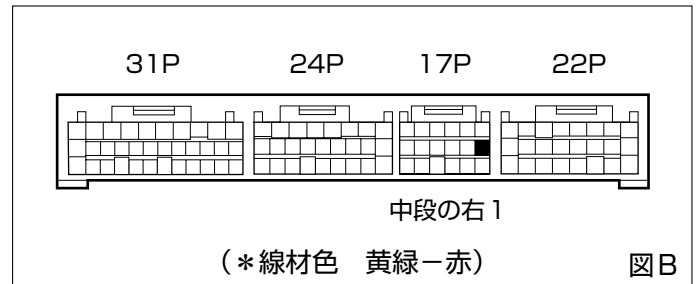
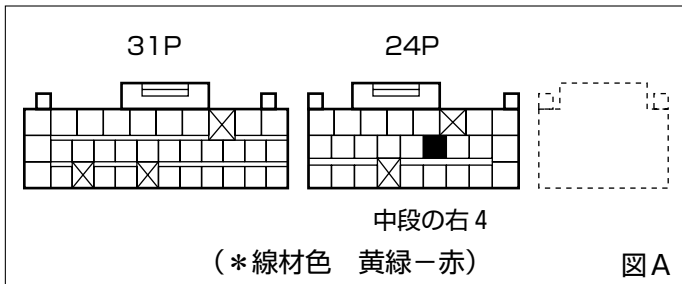
◆車速信号用コネクタ接続位置と線材色

◇ EJ-DE (H.10/ 9~H.12/ 5)

◇ K3-VE2 (H.12/ 5~H.16/ 6)

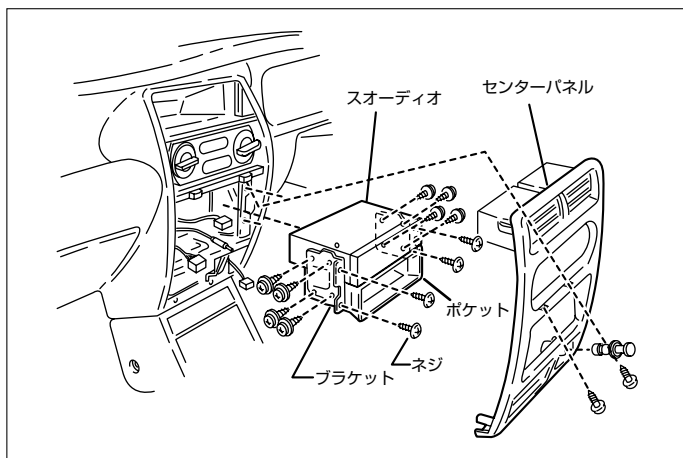
◇ K3-VE (H.13/12~H.16/ 6)

◇ EJ-VE (H.12/ 5~H.16/ 6)



●線材色はあくまで目安にして下さい。

## オーディオの取外し要領



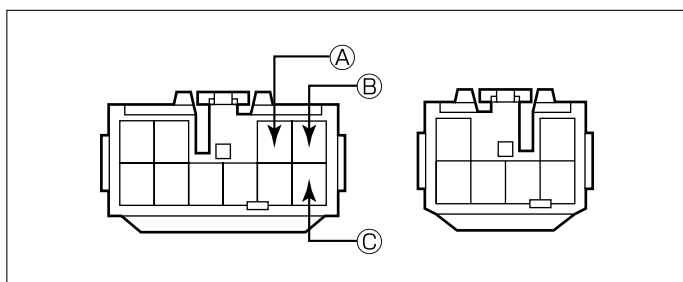
(1) インstrumentセンターパネルを取外します。

(ツメ4ヶ所で固定されています)

(2) ネジ4本を外し、オーディオA'ssyを取外します。(コネクター類を

外します)

## ◆オーディオカプラ



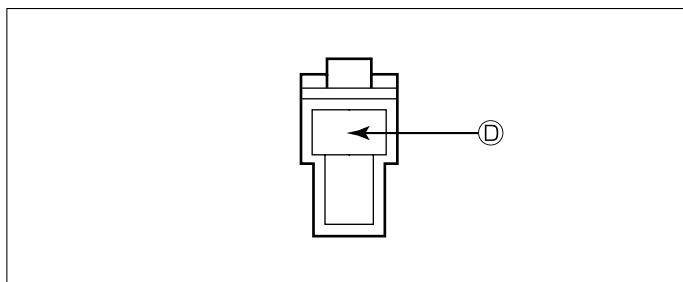
Ⓐ: ACC電源⊕ (\*線材色 青)

Ⓑ: バックアップ電源⊕ (\*線材色 黒-赤)

Ⓒ: イルミ電源⊕ (\*線材色 赤-青)

## バック信号接続要領

## ◆リアコンビネーションランプ



Ⓓ: バックランプ電源⊕ (\*線材色 緑-白)

メーカー	車名	年式	車種型式	エンジン型式	車速信号1		車速信号2		車速信号3		駆動方式	備考		
					エンジンコントロール		位置	形状	位置	形状			位置	形状
					位置	形状								
TOYOTA	デュエット(M100A)													
グレード	車種タイプ													
2WD 1.3S	4トアセダン	H. 13 / 12 ~ H. 16 / 6	LA-M101A	K3-VE2	①	B						FF		
2WD 1.3X	4トアセダン	H. 13 / 12 ~ H. 16 / 6	UA-M101A	K3-VE	①	B						FF		
2WD 1.3V	4トアセダン	H. 13 / 12 ~ H. 16 / 6	UA-M101A	K3-VE	①	B						FF		
2WD 1.0X	4トアセダン	H. 13 / 12 ~ H. 16 / 6	UA-M100A	EJ-VE	①	B						FF		
2WD 1.0V	4トアセダン	H. 13 / 12 ~ H. 16 / 6	UA-M100A	EJ-VE	①	B						FF		
2WD 1.0V Limited Package	4トアセダン	H. 13 / 12 ~ H. 16 / 6	UA-M100A	EJ-VE	①	B						FF		
2WD 1.0V Little Package	4トアセダン	H. 13 / 12 ~ H. 16 / 6	UA-M100A	EJ-VE	①	B						FF		
4WD 1.3S	4トアセダン	H. 13 / 12 ~ H. 16 / 6	LA-M111A	K3-VE2	①	B						フルタイム4WD		
4WD 1.3X	4トアセダン	H. 13 / 12 ~ H. 16 / 6	UA-M111A	K3-VE	①	B						フルタイム4WD		
4WD 1.3V	4トアセダン	H. 13 / 12 ~ H. 16 / 6	UA-M111A	K3-VE	①	B						フルタイム4WD		
4WD 1.0X	4トアセダン	H. 13 / 12 ~ H. 16 / 6	UA-M110A	EJ-VE	①	B						フルタイム4WD		
4WD 1.0V	4トアセダン	H. 13 / 12 ~ H. 16 / 6	UA-M110A	EJ-VE	①	B						フルタイム4WD		
4WD 1.0V Limited Package	4トアセダン	H. 13 / 12 ~ H. 16 / 6	UA-M110A	EJ-VE	①	B						フルタイム4WD		
4WD 1.0V Little Package	4トアセダン	H. 13 / 12 ~ H. 16 / 6	UA-M110A	EJ-VE	①	B						フルタイム4WD		
FF 1.3V	4トアセダン	H. 12 / 5 ~ H. 13 / 12	TA-M101A	K3-VE2	①	B						FF		
FF 1.0X	4トアセダン	H. 12 / 5 ~ H. 13 / 12	TA-M100A	EJ-VE	①	B						FF		
FF 1.0V	4トアセダン	H. 12 / 5 ~ H. 13 / 12	TA-M100A	EJ-VE	①	B						FF		
4WD 1.3V	4トアセダン	H. 12 / 5 ~ H. 13 / 12	TA-M111A	K3-VE2	①	B						フルタイム4WD		
4WD 1.0X	4トアセダン	H. 12 / 5 ~ H. 13 / 12	TA-M110A	EJ-VE	①	B						フルタイム4WD		
4WD 1.0V	4トアセダン	H. 12 / 5 ~ H. 13 / 12	TA-M110A	EJ-VE	①	B						フルタイム4WD		
FF X	4トアセダン	H. 10 / 9 ~ H. 12 / 5	GF-M100A	EJ-DE	①	A						FF		
FF V	4トアセダン	H. 10 / 9 ~ H. 12 / 5	GF-M100A	EJ-DE	①	A						FF		
4WD X	4トアセダン	H. 10 / 9 ~ H. 12 / 5	GF-M110A	EJ-DE	①	A						フルタイム4WD		
4WD V	4トアセダン	H. 10 / 9 ~ H. 12 / 5	GF-M110A	EJ-DE	①	A						フルタイム4WD		