

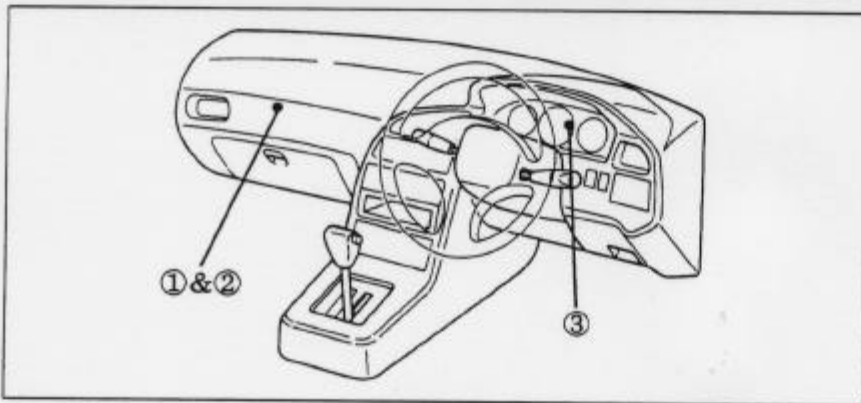
車種名	年式	型式	管理No.
マークII/チェイサー/クレスタ	84/8 ~ 88/8	E-GX70	ト-10

ハイブリッドナビゲーション適合早見一覧

車両型式	年式	エンジン型式	接続ユニット	難易度	備考
E-GX71	84/8 ~ 88/8	1G-EU	エンジンコントロールユニット	難・●・易	
E-GX71	84/8 ~ 88/8	1G-GEU,GTEU	エンジンコントロールユニット	難・●・易	
E-MX71	84/8 ~ 88/8	M-TEU	エンジンコントロールユニット	難・●・易	
E-SX71	84/8 ~ 85/10	1S-U	エミッションコントロールユニット	難・●・易	
N-LX70	84/8 ~ 88/8	2L-T,2L	メーター裏側	難・◀・易	

※詳しくは、本資料の最終ページの車両グレード別ハイブリッドナビゲーション適合一覧をご参照ください。

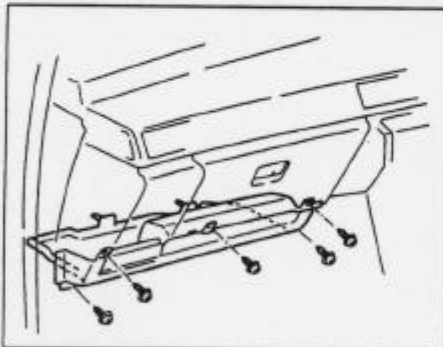
車速信号取出しユニット位置



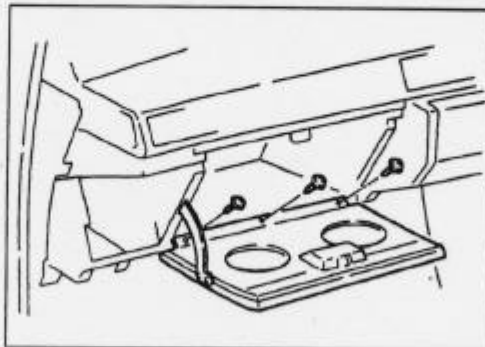
- ①エンジンコントロールユニット
- ②エミッションコントロールユニット
- ③メーター裏側

車速信号接続要領

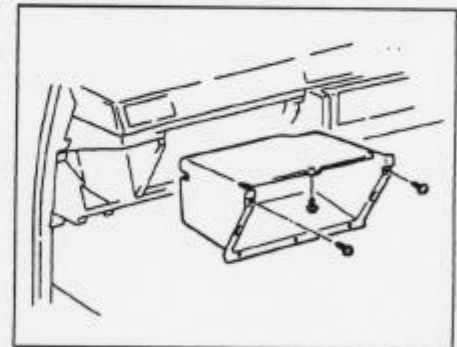
①エンジンコントロールユニット&②エミッションコントロールユニット



(1) インストルメントアンダーカバーを取外します。
(チェイサー&クレスタ)



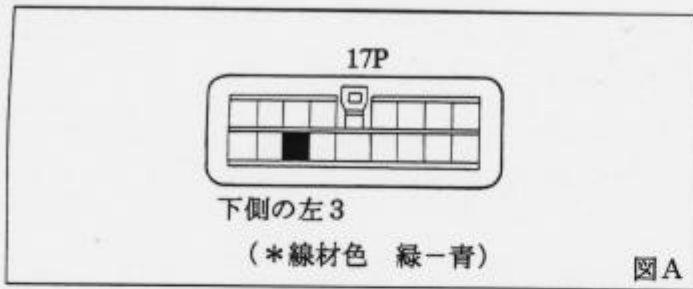
(2) グローブボックスドアを取外します。



(3) グローブボックスを取外します。

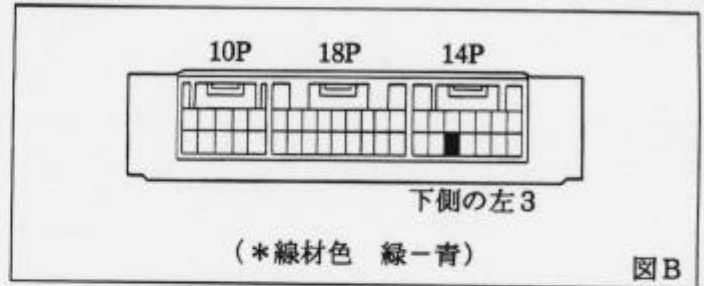
◆車速信号用コネクター接続位置と線材色

◇ 1S-U



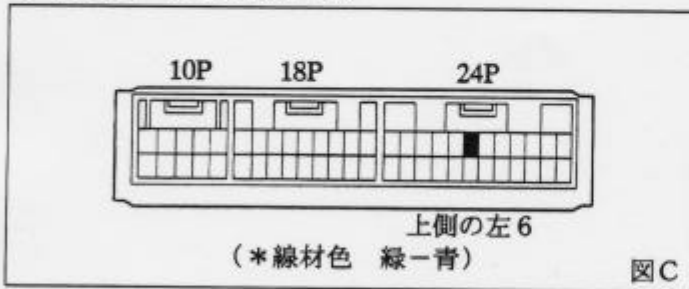
図A

◇ 1G-EU



図B

◇ 1G-GEU, 1G-GTEU, M-TEU

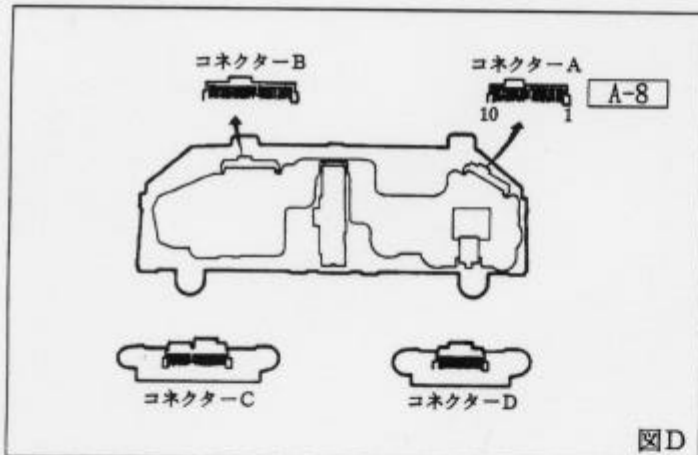


図C

③メーター裏側

ADDZEST

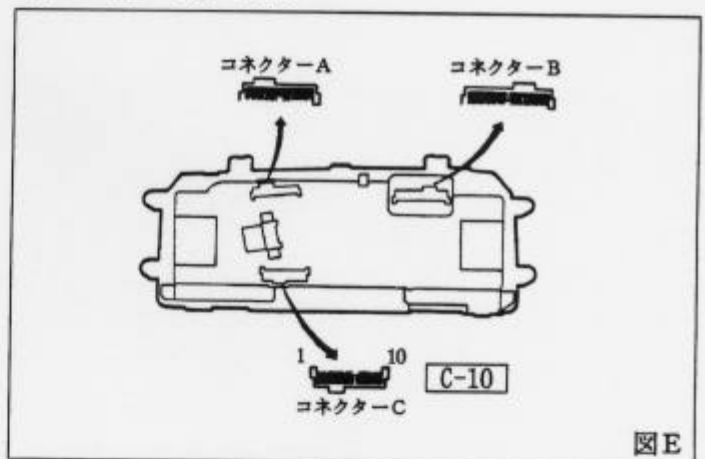
◇マークⅡ



図D

コネクターAの左から3番目です。

◇チェイサー&クレスト



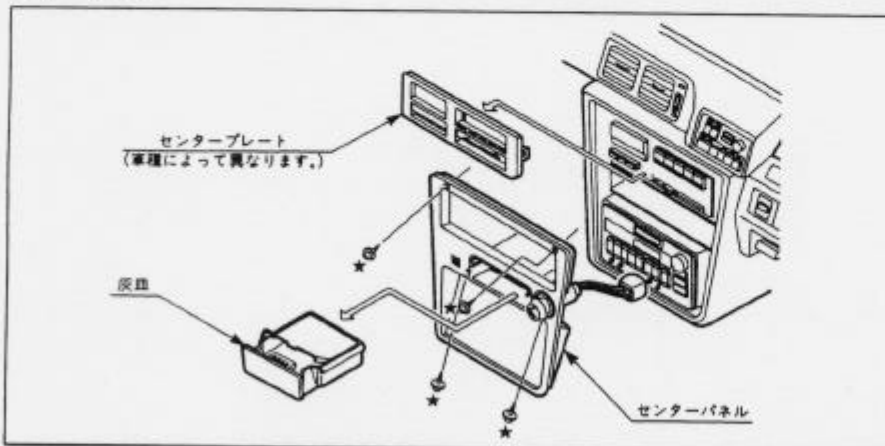
図E

コネクターCの右から1番目です。

オーディオの取外し要領

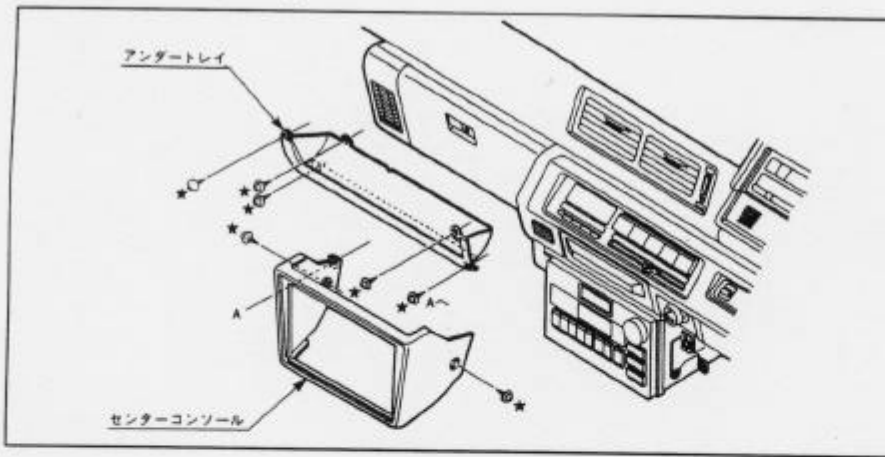
ADDZEST

◇マークⅡ



- (1) 灰皿、センタープレート、センターパネルを取外します。
(コネクター類を外します。)

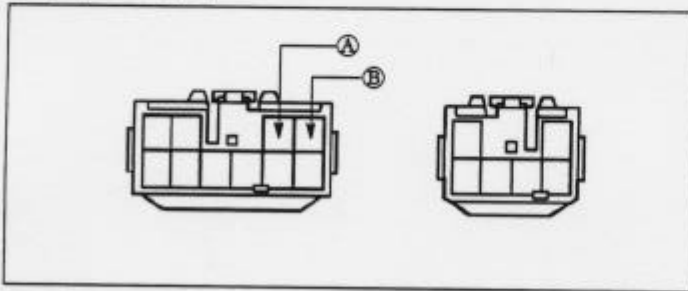
◇チェイサー&クレスト



(1) アンダートレイを外し、センターコンソールも取外します。

◆オーディオカプラ

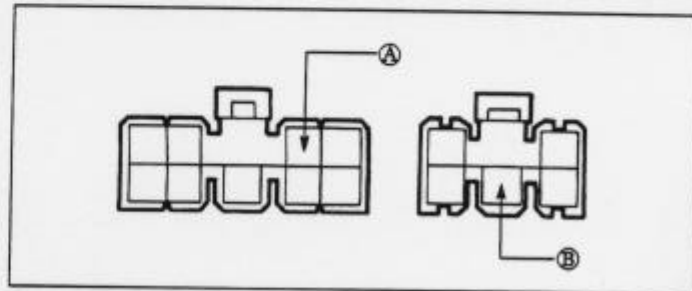
◇(86/8 ~ 88/8)



- Ⓐ: ACC電源⊕ (*線材色 灰)
- Ⓑ: バックアップ電源⊕ (*線材色 青-黄)

ADDZEST

◇(84/8 ~ 86/8)

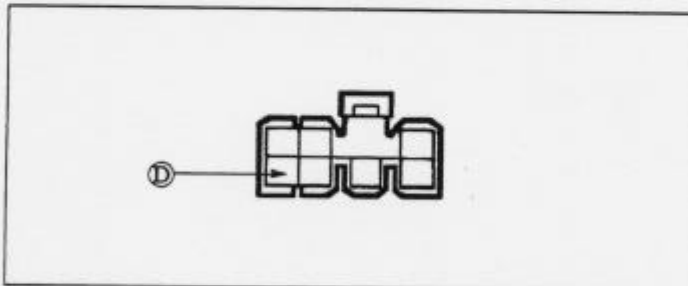


- Ⓐ: ACC電源⊕ (*線材色 灰)
- Ⓑ: バックアップ電源⊕ (*線材色 緑-赤)

バック信号接続要領

ADDZEST

◆リアコンビネーションランプ



- Ⓓ: バックランプ電源⊕ (*線材色 赤-黒)

*《無断複製禁止》本資料をADDZEST以外の製品に使用した場合に生じる全ての不具合については、当社は一切の責任を負いません。

メーカー TOYOTA グレード	車名 車種タイプ	年式	車輪型式	エンジン型式	車速信号 1		車速信号 2		車速信号 3		車速信号 4		駆動方式	備考
					エンジン出力-駆動方式		エンジン出力-駆動方式		メータ裏側		メータ裏側			
					位置	形状	位置	形状	位置	形状	位置	形状		
24009-6ディゼィル GR	4ドアセダン	86' 8~88' 8	N-LX70	2L-T					③	D			FR	
24009-6ディゼィル GL	4ドアセダン	86' 8~88' 8	N-LX70	2L-T					③	D			FR	
24007-ィゼィル GL	4ドアセダン	86' 8~88' 8	N-LX70	2L					③	D			FR	
1800 STD	4ドアセダン	86' 8~88' 8	E-SX70	1S-U				②	A				FR	
1800 GL	4ドアセダン	86' 8~88' 8	E-SX70	1S-U				②	A				FR	
1800 GR	4ドアセダン	86' 8~88' 8	E-SX70	1S-U				②	A				FR	
2000EFI サイカム24 グラダ	4ドアセダン	86' 8~88' 8	E-GX71	1G-GEU	①	C							FR	
2000EFI LG	4ドアセダン	86' 8~88' 8	E-GX71	1G-EU	①	B							FR	
2000EFI LS	4ドアセダン	86' 8~88' 8	E-GX71	1G-EU	①	B							FR	
2000EFI グラダ	4ドアセダン	86' 8~88' 8	E-GX71	1G-EU	①	B							FR	
2000EFI サイカム24 GTサイタキ	4ドアハッチバック	86' 8~88' 8	E-GX71	1G-GTEU	①	C							FR	
2000EFI サイカム24 グラダ	4ドアハッチバック	86' 8~88' 8	E-GX71	1G-GEU	①	C							FR	
2000EFI LG	4ドアハッチバック	86' 8~88' 8	E-GX71	1G-EU	①	B							FR	
2000EFI グラダ	4ドアハッチバック	86' 8~88' 8	E-GX71	1G-EU	①	B							FR	
2000EFI タキ グラダ	4ドアセダン	84' 8~85' 10	E-MX71	M-TEU	①	C							FR	
24009-6ディゼィル GR	4ドアセダン	84' 8~86' 8	N-LX70	2L-T					③	D			FR	
24009-6ディゼィル GL	4ドアセダン	84' 8~86' 8	N-LX70	2L-T					③	D			FR	
24007-ィゼィル GL	4ドアセダン	84' 8~86' 8	N-LX70	2L					③	D			FR	
1800 STD	4ドアセダン	85' 10~86' 8	E-SX70	1S-U				②	A				FR	
1800 GL	4ドアセダン	84' 8~86' 8	E-SX70	1S-U				②	A				FR	
1800 GR	4ドアセダン	84' 8~86' 8	E-SX70	1S-U				②	A				FR	
2000EFI サイカム24 グラダ	4ドアセダン	84' 8~86' 8	E-GX71	1G-GEU	①	C							FR	
2000EFI LG	4ドアセダン	84' 8~86' 8	E-GX71	1G-EU	①	B							FR	
2000EFI グラダ	4ドアセダン	84' 8~86' 8	E-GX71	1G-EU	①	B							FR	
2000EFI LS	4ドアセダン	84' 8~86' 8	E-GX71	1G-EU	①	B							FR	
2000EFI サイカム24 GTサイタキ	4ドアハッチバック	85' 10~86' 8	E-GX71	1G-GTEU	①	C							FR	
2000EFI タキ グラダ	4ドアハッチバック	84' 8~85' 10	E-MX71	M-TEU	①	C							FR	
2000EFI サイカム24 グラダ	4ドアハッチバック	84' 8~86' 8	E-GX71	1G-GEU	①	C							FR	
2000EFI LG	4ドアハッチバック	84' 8~86' 8	E-GX71	1G-EU	①	B							FR	
2000EFI グラダ	4ドアハッチバック	84' 8~86' 8	E-GX71	1G-EU	①	B							FR	

メーカー TOYOTA グレード	車名 車種タイプ	年式	車輪型式	エンジン型式	車速信号 1		車速信号 2		車速信号 3		車速信号 4		駆動方式	備考
					エンジン出力-駆動方式		エンジン出力-駆動方式		メータ裏側		メータ裏側			
					位置	形状	位置	形状	位置	形状	位置	形状		
24007-ィゼィル タキ XL	4ドアハッチバック	86' 8~88' 8	N-LX70	2L-T					③	E			FR	
24007-ィゼィル タキ XL	4ドアハッチバック	86' 8~88' 8	N-LX70	2L-T					③	E			FR	
24007-ィゼィル XL	4ドアハッチバック	86' 8~88' 8	N-LX70	2L					③	E			FR	
1800 XG17515	4ドアハッチバック	86' 8~88' 8	E-SX70	1S-U				②	A				FR	
1800 XL17515	4ドアハッチバック	86' 8~88' 8	E-SX70	1S-U				②	A				FR	
1800 XL	4ドアハッチバック	86' 8~88' 8	E-SX70	1S-U				②	A				FR	
1800 XG	4ドアハッチバック	86' 8~88' 8	E-SX70	1S-U				②	A				FR	
2000EFI サイカム24 サイタキ GT	4ドアハッチバック	86' 8~88' 8	E-GX71	1G-GTEU	①	C							FR	
2000EFI サイカム24 アバンテ	4ドアハッチバック	86' 8~88' 8	E-GX71	1G-GEU	①	C							FR	
2000EFI アバンテ	4ドアハッチバック	86' 8~88' 8	E-GX71	1G-EU	①	B							FR	
2000EFI SXL	4ドアハッチバック	86' 8~88' 8	E-GX71	1G-EU	①	B							FR	
24007-ィゼィル タキ XL17515	4ドアハッチバック	85' 10~86' 8	N-LX70	2L-T					③	E			FR	
2000EFI サイカム24 サイタキ GT	4ドアハッチバック	85' 10~86' 8	E-GX71	1G-GTEU	①	C							FR	
2000EFI サイカム24 サイタキ GT-S	4ドアハッチバック	85' 10~86' 8	E-GX71	1G-GTEU	①	C							FR	
2000EFI サイカム24 アバンテ	4ドアハッチバック	84' 8~86' 8	E-GX71	1G-GEU	①	C							FR	
24007-ィゼィル タキ XG	4ドアハッチバック	84' 8~86' 8	N-LX70	2L-T					③	E			FR	
24007-ィゼィル タキ XL	4ドアハッチバック	84' 8~86' 8	N-LX70	2L-T					③	E			FR	
24007-ィゼィル XL	4ドアハッチバック	84' 8~86' 8	N-LX70	2L					③	E			FR	
24007-ィゼィル XL	4ドアハッチバック	84' 8~86' 8	N-LX70	2L					③	E			FR	
1800 XG17515	4ドアハッチバック	84' 8~86' 8	E-SX70	1S-U				②	A				FR	
1800 XL17515	4ドアハッチバック	84' 8~86' 8	E-SX70	1S-U				②	A				FR	
1800 XL	4ドアハッチバック	84' 8~86' 8	E-SX70	1S-U				②	A				FR	
1800 XG	4ドアハッチバック	84' 8~86' 8	E-SX70	1S-U				②	A				FR	
2000EFI アバンテ	4ドアハッチバック	84' 8~86' 8	E-GX71	1G-EU	①	B							FR	
2000EFI SXL	4ドアハッチバック	84' 8~86' 8	E-GX71	1G-EU	①	B							FR	
2000EFI タキ アバンテ	4ドアハッチバック	84' 8~85' 10	E-MX71	M-TEU	①	C							FR	

メーカー TOYOTA グレード	車名 車種タイプ	年式	車輪型式	エンジン型式	車速信号 1		車速信号 2		車速信号 3		車速信号 4		駆動方式	備考
					エンジン出力-駆動方式		エンジン出力-駆動方式		メータ裏側		メータ裏側			
					位置	形状	位置	形状	位置	形状	位置	形状		
24009-6ディゼィル スーパ-カズラ	4ドアセダン	86' 8~88' 8	N-LX70	2L-T					③	E			FR	
24007-ィゼィル スーパ-カズラ	4ドアセダン	86' 8~88' 8	N-LX70	2L-T					③	E			FR	
2000EFI サイカム24 サイタキ GT	4ドアセダン	86' 8~88' 8	E-GX71	1S-U				②	A				FR	
1800 スーパ-カズラ	4ドアセダン	86' 8~88' 8	E-SX70	1S-U				②	A				FR	
2000EFI サイカム24 スーパ-ルゼット	4ドアセダン	86' 8~88' 8	E-GX71	1G-GEU	①	C							FR	
2000EFI スーパ-ルゼット	4ドアセダン	86' 8~88' 8	E-GX71	1G-EU	①	B							FR	
2000EFI スーパ-デラックス	4ドアセダン	86' 8~88' 8	E-GX71	1G-EU	①	B							FR	
2000EFI サイカム24 サイタキ GT	4ドアセダン	85' 10~86' 8	E-GX71	1S-U				②	A				FR	
24009-6ディゼィル スーパ-カズラ	4ドアセダン	84' 8~86' 8	N-LX70	2L-T					③	E			FR	
24007-ィゼィル スーパ-カズラ	4ドアセダン	84' 8~86' 8	N-LX70	2L-T					③	E			FR	
1800 スーパ-カズラ	4ドアセダン	84' 8~86' 8	E-SX70	1S-U				②	A				FR	
2000EFI サイカム24 スーパ-ルゼット	4ドアセダン	84' 8~86' 8	E-GX71	1G-GEU	①	C							FR	
2000EFI スーパ-デラックス	4ドアセダン	84' 8~86' 8	E-GX71	1G-EU	①	B							FR	
2000EFI スーパ-ルゼット	4ドアセダン	84' 8~86' 8	E-GX71	1G-EU	①	B							FR	
2000EFI タキ スーパ-ルゼット	4ドアセダン	84' 8~85' 10	E-MX71	M-TEU	①	C							FR	