

車種名	年式	型式	管理No.
エブリィ	H. 2/ 2 ~ H.10/12	M-DA51V	ス・5 ス・6

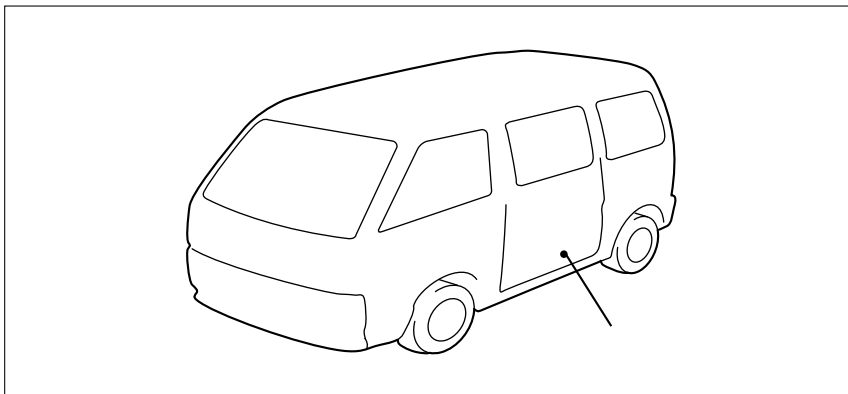
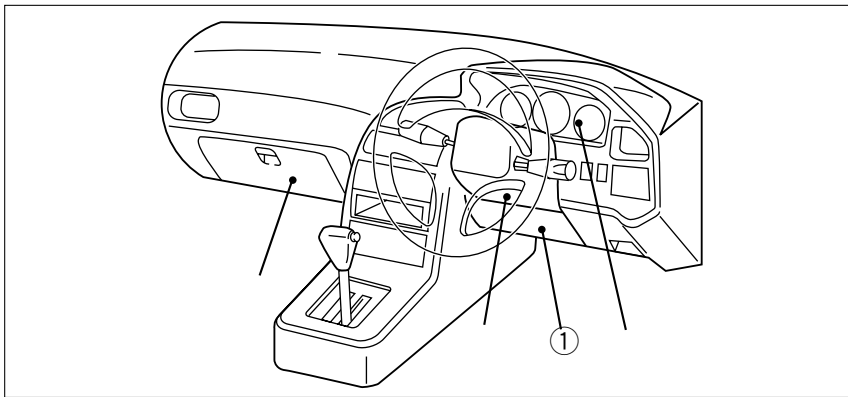
00/11 作成

ハイブリッドナビゲーション適合早見一覧 ADDZEST

車両型式	年式	エンジン型式	接続ユニット	難易度	備考
V-DE51V,DF51V	H. 7/ 5 ~ H.10/12	F6A EPI ターボ [*] (MT車)	エンジンコントロールユニット	難・・▶易	MT車のみ可
V-DE51V,DF51V	H. 9/ 4 ~ H.10/12		パワーステアリングコントロールユニット	難・・易	
V-DE51V,DF51V	H. 9/ 4 ~ H.10/12		4WDコントロールユニット	難・・▶易	パートタイム4WD車のみ可
M-DA51V,DB51V	H. 2/ 2 ~ H. 3/ 9	F6A EPI ターボ [*]	エンジンコントロールユニット	難・・▶易	
V-DE51V,DF51V	H. 3/ 9 ~ H. 7/ 5	F6A EPI ターボ [*]	エンジンコントロールユニット	難・・▶易	
V-DE51V,DF51V	H. 3/ 9 ~ H. 7/ 5	F6A EPI	エンジンコントロールユニット	難・・▶易	
V-DE51V,DF51V	H. 3/ 9 ~ H. 7/ 5	F6A キャブ [*]	メーター裏側	難◀・・易	
V-DE51V,DF51V	H. 7/ 5 ~ H.10/12	F6A EPI ターボ [*] (AT車)	×(エンジンコントロールユニット)		
V-DE51V,DF51V	H. 7/ 5 ~ H.10/12	F6A EPI	×(エンジンコントロールユニット)		
V-DE51V,DF51V	H. 7/ 5 ~ H.10/12	F6A EPI キャブ [*]	×(エンジンコントロールユニット)		
M-DA51V,DB51V	H. 2/ 2 ~ H. 3/ 9	F6A EPI キャブ [*]	×		

詳しくは、本資料の最終ページの車両グレード別ハイブリッドナビゲーション適合一覧をご参照ください。

車速信号取出しユニット位置 ADDZEST



エンジンコントロールユニット
(H. 2/ 2 ~ H. 3/ 9)

エンジンコントロールユニット
(H. 3/ 9 ~ H.10/12)

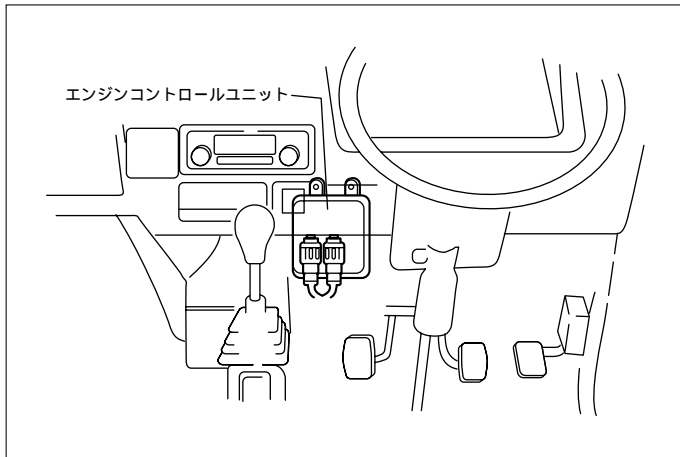
メーター裏側

パワーステアリングコントロールユニット

4WDコントローラーユニット

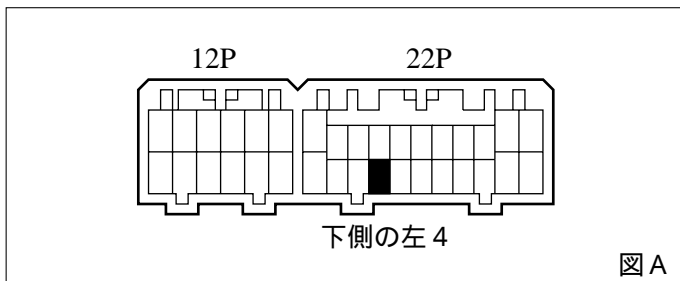
スズキ

①エンジンコントロールユニット



(1)ステアリングコラムの左側奥にエンジンコントロールユニットが取り付けられています。

車速信号用コネクタ接続位置と線材色
F6A EPIターボ (H. 2/ 2~H. 3/ 9)

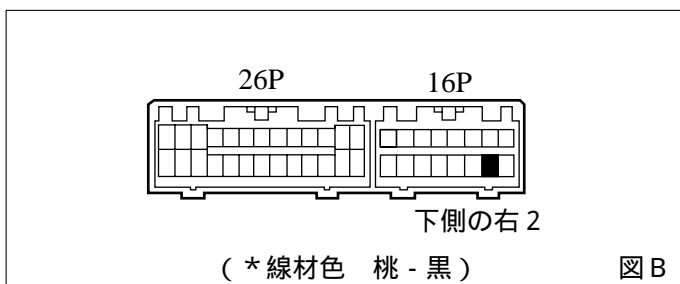


●線材色はあくまで目安にして下さい。

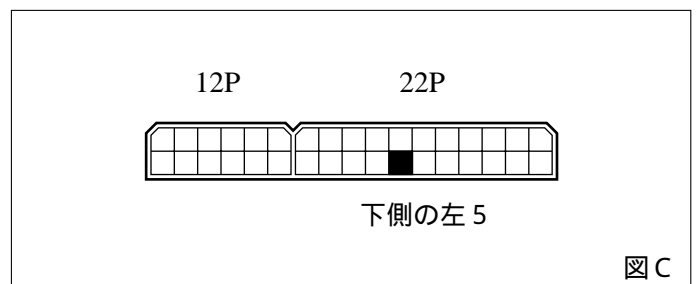
エンジンコントロールユニット

車速信号用コネクタ接続位置と線材色

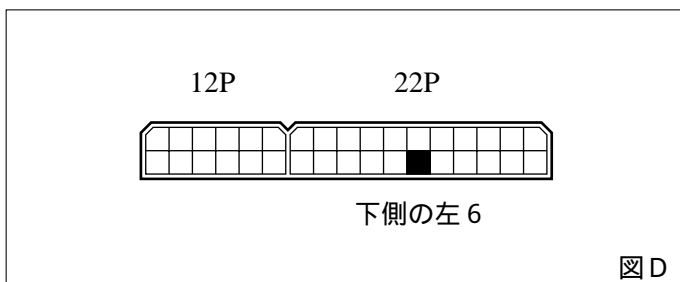
F6A EPIターボ・MT車 (H. 7/ 5~H.10 /12)



F6A EPIターボ (H. 3/ 9~H. 7/ 5)



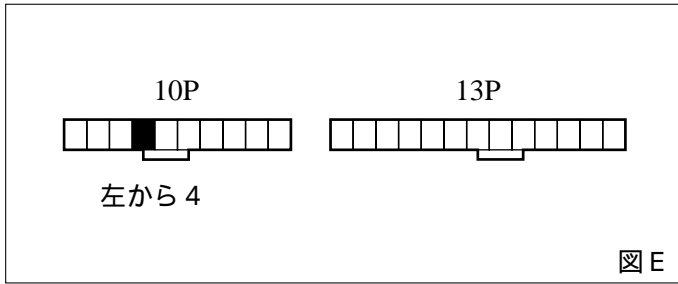
F6A EPI (H. 3/ 9~H. 7/ 5)



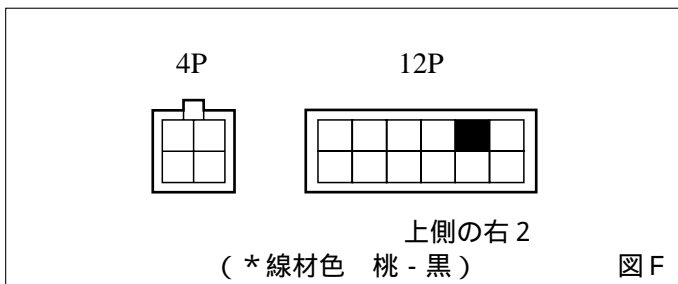
●線材色はあくまで目安にして下さい。

メーター裏側 (H. 3/ 9 ~ H. 7/ 5)

車速信号用コネクタ接続位置と線材色



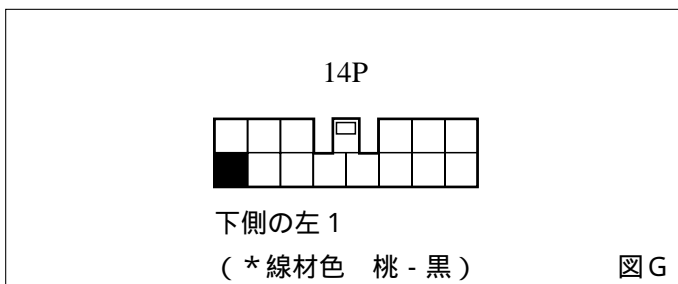
パワーステアリングユニット



(1)グローブボックス下側に電動パワーステアリングコントロールユニットが取付けられています。

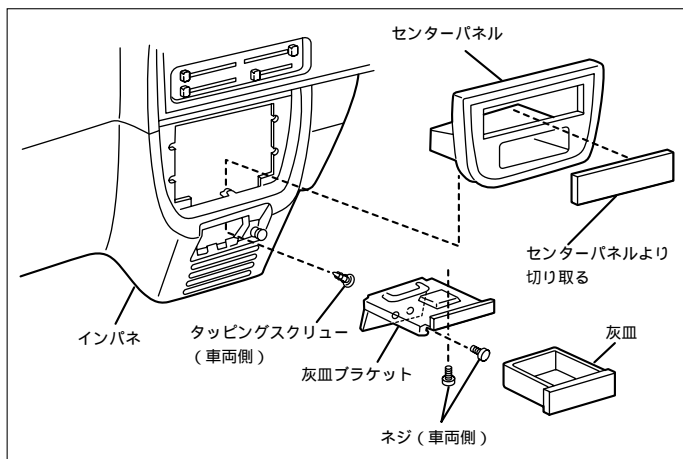
- 線材色はあくまで目安にして下さい。

4WDコントロールユニット



(1)ステアリングコラム左側奥にパートタイム4WD専用4WDコントロールユニットがあります。

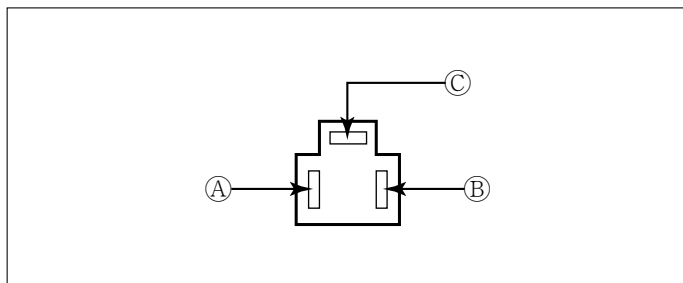
- 線材色はあくまで目安にして下さい。



- (1) 灰皿を引きぬき、ネジを2本外し、灰皿ブラケットを取外します。
- (2) 灰皿取付け部よりセンターパネル下部を止めているビスを外し、インパネよりセンターパネルを取外します。

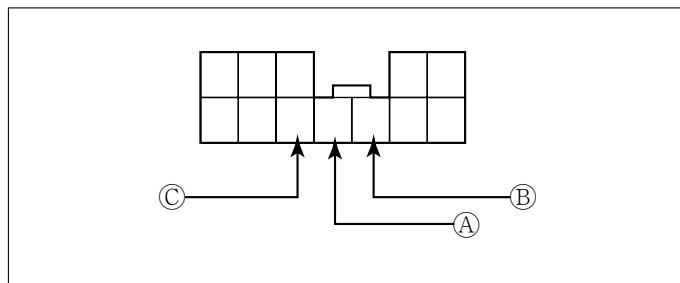
オーディオカプラ

(H. 2/ 2 ~ H. 7/ 5)



- Ⓐ : ACC電源⊕ (*線材色 白 - 黒)
- Ⓑ : バックアップ電源⊕ (*線材色 白)
- Ⓒ : イルミ電源⊕ (*線材色 赤 - 黄)

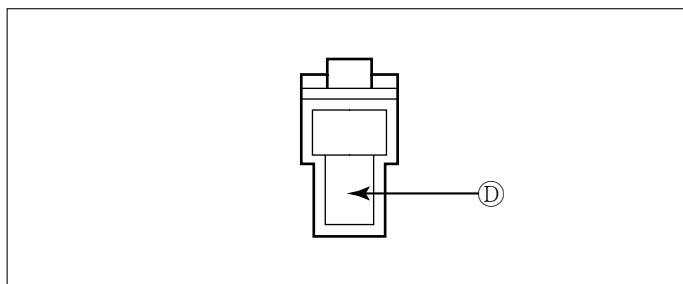
(H. 7/ 5 ~ H.10/12)



- Ⓐ : ACC電源⊕ (*線材色 白 - 黒)
- Ⓑ : バックアップ電源⊕ (*線材色 白)
- Ⓒ : イルミ電源⊕ (*線材色 赤 - 黄)

バック信号接続要領

リアコンビネーションランプ



- Ⓓ : バックランプ電源⊕ (*線材色 赤)

メーカー	車名 SUZUKI	年式	車種型式	エンジン型式	車速信号1		車速信号2		車速信号3		車速信号4		駆動方式	備考
					エンジンコントロール		メーター裏側		パワーステアリング		4WDコントローラー			
					位置	形状	位置	形状	位置	形状	位置	形状		
	JOYPOP TURBO	H. 9/ 4 ~ H. 10/ 12	V-DE51V	F6A EPI-T		B (MT)				F			M R	
	JOYPOP TURBO (78744WD)	H. 9/ 4 ~ H. 10/ 12	V-DF51V	F6A EPI-T		B (MT)				F			78744WD	
	JOYPOP	H. 9/ 4 ~ H. 10/ 12	V-DE51V	F6A EPI						F			M R	
	JOYPOP (78744WD)	H. 9/ 4 ~ H. 10/ 12	V-DF51V	F6A EPI						F			78744WD	
	JOIN TURBO	H. 9/ 4 ~ H. 10/ 12	V-DE51V	F6A EPI-T		B (MT)				F			M R	
	JOIN TURBO (78744WD)	H. 9/ 4 ~ H. 10/ 12	V-DF51V	F6A EPI-T		B (MT)				F	G		78744WD	
	JOIN	H. 9/ 4 ~ H. 10/ 12	V-DE51V	F6A EPI						F			M R	
	JOIN (78744WD)	H. 9/ 4 ~ H. 10/ 12	V-DF51V	F6A EPI (MT)						F	G		78744WD	
	ワゴン	H. 9/ 4 ~ H. 10/ 12	V-DE51V	F6A EPI						F			M R	
	PA	H. 9/ 4 ~ H. 10/ 12	V-DE51V	F6A EPI		x							M R	
	PA (78744WD)	H. 9/ 4 ~ H. 10/ 12	V-DF51V	F6A EPI (MT)							G		78744WD	
	PB	H. 9/ 4 ~ H. 10/ 12	V-DE51V	F6A EPI (MT)		x							M R	
	GA	H. 9/ 4 ~ H. 10/ 12	V-DE51V	F6A EPI		x							M R	
	GA (78744WD)	H. 9/ 4 ~ H. 10/ 12	V-DF51V	F6A EPI (MT)							G		78744WD	
	JOYPOP TURBO	H. 7/ 5 ~ H. 9/ 4	V-DE51V	F6A EPI-T (MT)		B							M R	AT EPI
	JOYPOP TURBO	H. 7/ 5 ~ H. 9/ 4	V-DE51V	F6A EPI-T (AT)		x							M R	
	JOYPOP TURBO 78744WD	H. 7/ 5 ~ H. 9/ 4	V-DF51V	F6A EPI-T (MT)		B							78744WD	
	JOYPOP LIMITED	H. 7/ 5 ~ H. 9/ 4	V-DE51V	F6A EPI		x							M R	AT EPI
	JOYPOP LIMITED 78744WD	H. 7/ 5 ~ H. 9/ 4	V-DF51V	F6A EPI		x							78744WD	
	JOYPOP	H. 7/ 5 ~ H. 9/ 4	V-DE51V	F6A EPI		x							M R	AT EPI
	JOYPOP 78744WD	H. 7/ 5 ~ H. 9/ 4	V-DF51V	F6A EPI		x							78744WD	
	JOIN LIMITED	H. 7/ 5 ~ H. 9/ 4	V-DE51V	F6A EPI		x							M R	AT EPI
	JOIN LIMITED (78744WD)	H. 7/ 5 ~ H. 9/ 4	V-DF51V	F6A EPI		x							78744WD	
	JOIN	H. 7/ 5 ~ H. 9/ 4	V-DE51V	F6A EPI		x							M R	AT EPI
	JOIN (78744WD)	H. 7/ 5 ~ H. 9/ 4	V-DF51V	F6A EPI		x							78744WD	
	PL	H. 7/ 5 ~ H. 9/ 4	V-DE51V	F6A EPI		x							M R	AT EPI
	GL	H. 7/ 5 ~ H. 9/ 4	V-DE51V	F6A EPI		x							M R	AT EPI
	PD (78744WD)	H. 7/ 5 ~ H. 9/ 4	V-DF51V	F6A EPI		x							78744WD	
	PA	H. 7/ 5 ~ H. 9/ 4	V-DE51V	F6A EPI		x							M R	AT EPI
	GA	H. 7/ 5 ~ H. 9/ 4	V-DE51V	F6A EPI		x							M R	AT EPI
	GA 4WD	H. 7/ 5 ~ H. 9/ 4	V-DF51V	F6A EPI		x							78744WD	
	PB	H. 7/ 5 ~ H. 9/ 4	V-DE51V	F6A EPI		x							M R	AT EPI
	JOYPOP SOUND	H. 5/ 1 ~ H. 7/ 5	V-DE51V	F6A EPI		D		E					M R	
	JOYPOP SOUND (4WD)	H. 5/ 1 ~ H. 7/ 5	V-DF51V	F6A EPI		D		E					78744WD	
	JOYPOP TURBO	H. 5/ 1 ~ H. 7/ 5	V-DE51V	F6A EPI (T)		C		E					M R	
	JOYPOP TURBO (4WD)	H. 5/ 1 ~ H. 7/ 5	V-DF51V	F6A EPI (T)		C		E					78744WD	
	JOYPOP	H. 5/ 1 ~ H. 7/ 5	V-DE51V	F6A				E					M R	
	JOYPOP (4WD)	H. 5/ 1 ~ H. 7/ 5	V-DF51V	F6A		D (AT)		E					78744WD	AT車 F6A EPI
	TURBO PS	H. 5/ 1 ~ H. 7/ 5	V-DF51V	F6A EPI (T)		C		E					78744WD	
	TURBO RZ (78744WD)	H. 5/ 1 ~ H. 7/ 5	V-DF51V	F6A EPI (T)		C		E					78744WD	
	TURBO PS (2WD)	H. 3/ 9 ~ H. 5/ 1	V-DE51V	F6A EPI		D		E					M R	
	TURBO PS (78744WD)	H. 3/ 9 ~ H. 5/ 1	V-DF51V	F6A EPI		D		E					78744WD	
	TURBO RZ (2WD)	H. 3/ 9 ~ H. 5/ 1	V-DE51V	F6A EPI		D		E					M R	
	TURBO RZ (78744WD)	H. 3/ 9 ~ H. 5/ 1	V-DF51V	F6A EPI		D		E					78744WD	
	Cz (2WD)	H. 3/ 9 ~ H. 5/ 1	V-DE51V	F6A				E					M R	
	Cz (78744WD)	H. 3/ 9 ~ H. 5/ 1	V-DF51V	F6A				E					78744WD	
	Cy (2WD)	H. 3/ 9 ~ H. 5/ 1	V-DE51V	F6A		D (AT)		E					M R	AT車 F6A EPI
	Cy (78744WD)	H. 3/ 9 ~ H. 5/ 1	V-DF51V	F6A				E					78744WD	
	Cx (2WD)	H. 3/ 9 ~ H. 5/ 1	V-DE51V	F6A		D (AT)		E					M R	AT車 F6A EPI
	Cx (78744WD)	H. 3/ 9 ~ H. 5/ 1	V-DF51V	F6A		D (AT)		E					78744WD	AT車 F6A EPI

スズキ