

車種名	年式	型式	管理No.
ランディ	H.19/ 1～現在	DBA-SNC25	ス-43

07/10 作成

ナビゲーション適合早見一覧

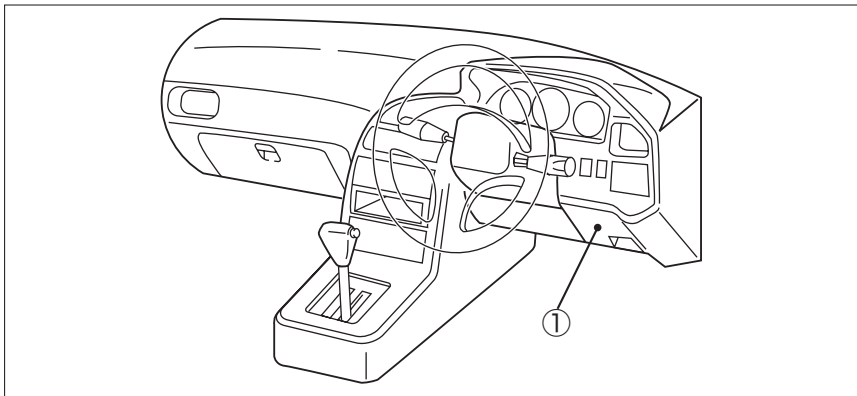
車両型式	年式	エンジン型式	接続ユニット	難易度	備考
DBA-SC25	H.19/ 1～現在	MR20DE	オプションコネクター	難・●・易	
DBA-SNC25	H.19/ 1～現在	MR20DE	オプションコネクター	難・●・易	

※詳しくは、本資料の最終ページの車両グレード別ハイブリッドナビゲーション適合一覧をご参照ください。

(ジャイロ感度調整について)

年式・ミッション		2DIN									
		HDD NAVI	適合	HDD NAVI	適合	HDD NAVI	適合	HDD NAVI	適合	B.B NAVI	適合
インダッシュ AT	上段	MAX9750DT MAX8750DT MAX9700DT MAX8700DT MAX7700 (ジャイロ4)	◎	MAX670 MAX570 (ジャイロ4)	◎	MAX960HD MAX860HD MAX760HD MAX560HD (ジャイロ4)	◎	MAX950HD MAX850HD MAX750HD MAX550HD (ジャイロ4)	◎	NAX060HD	
	下段										

車速信号取出しユニット位置

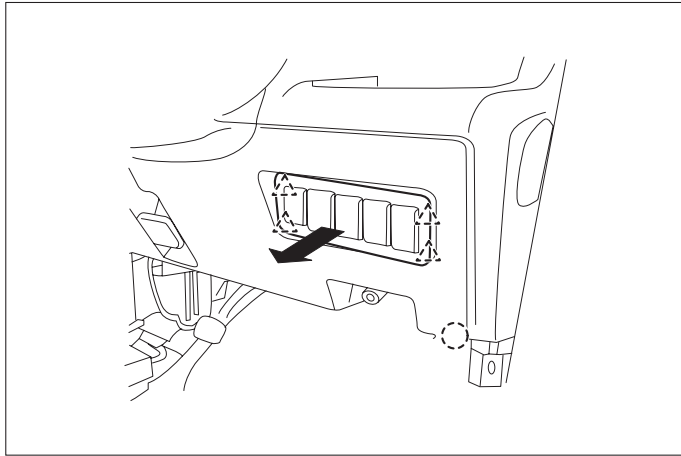


① オプションコネクター

スズキ

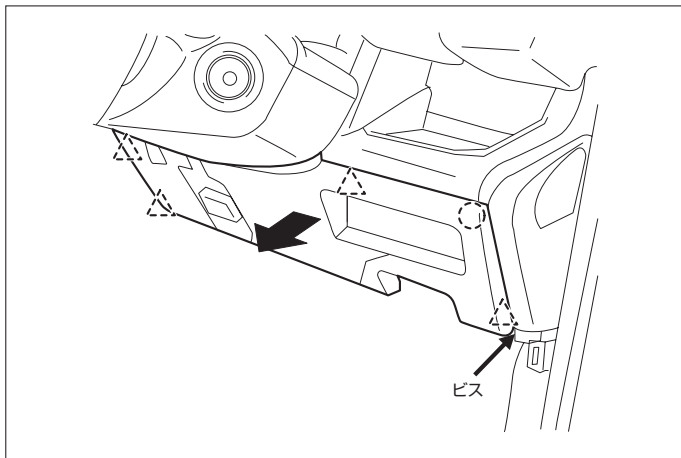
車速信号接続要領

① オプションコネクタ



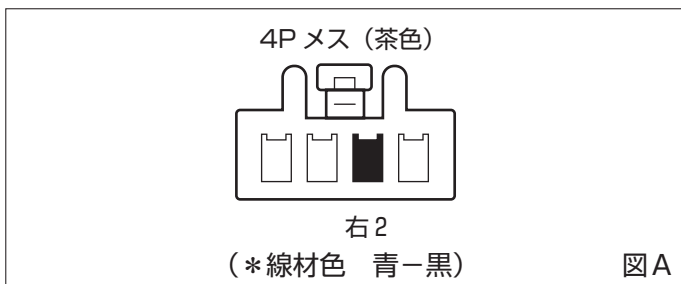
(1) フロントサイドトリム(RH)を取外します。

(2) スイッチパネルを取外します。



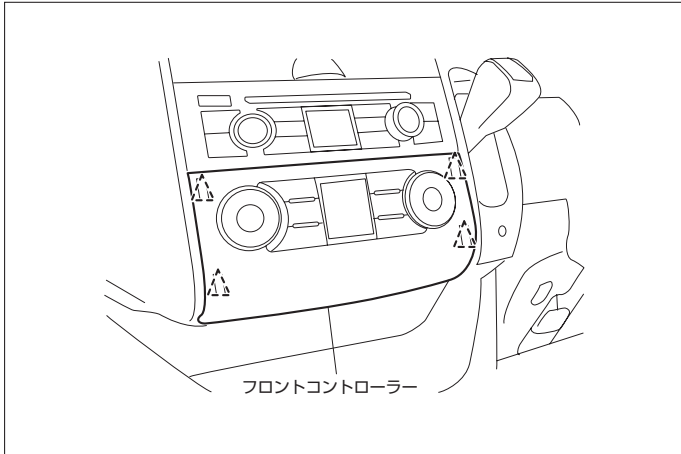
(3) インstrumentローカバー(運転席側)を取外します。

◆車速信号用コネクタ接続位置と線材色

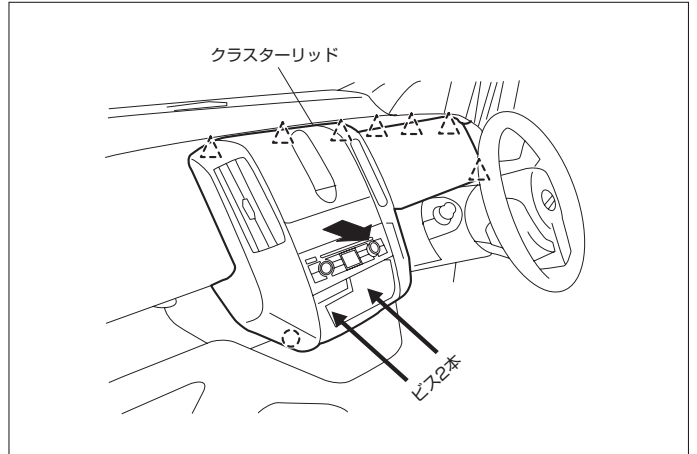


●線材色はあくまで目安にして下さい。

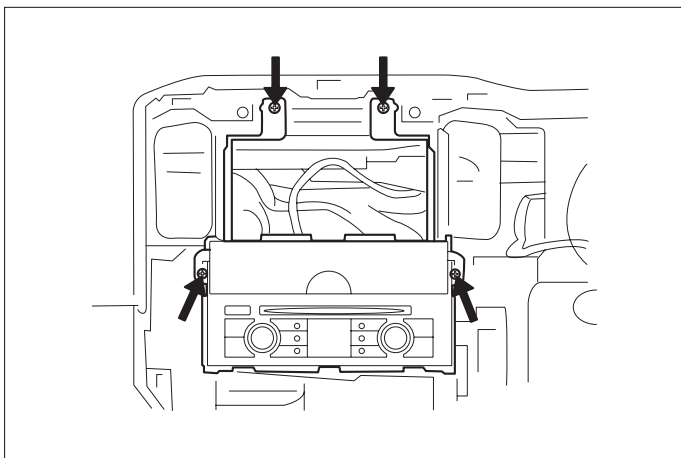
オーディオの取外し要領



- (1) シフトレバーノブを取外します。
- (2) フロントコントローラーを取外します。

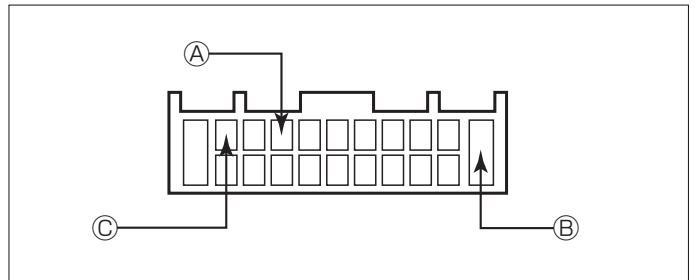


- (3) クラスターリッドを取外します。



- (4) オーディオA'ssyを取外します。

◆オーディオカプラ

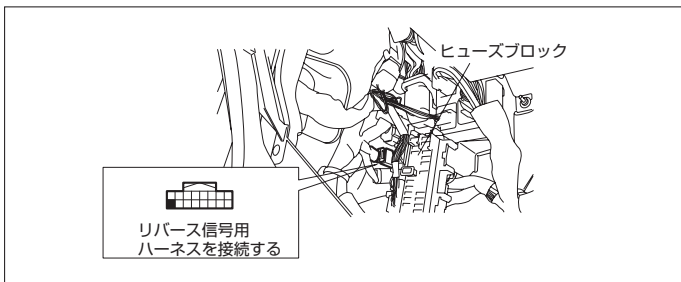


- Ⓐ：ACC電源⊕ （*線材色 白 ）
- Ⓑ：バックアップ電源⊕ （*線材色 茶 ）
- Ⓒ：イルミ電源⊕ （*線材色 水色 ）

スズキ

バック信号接続要領

◆中継コネクタ(グローブボックス奥)



- Ⓓ：バックランプ電源⊕ （*線材色 黄-緑）

*《無断複製禁止》本資料をclarion以外の製品に使用した場合に生じる全ての不具合については、当社は一切の責任を負いません。

車両グレード別ナビゲーション適合一覧

メーカー	車名	年式	車種型式	エンジン型式	車速信号1		車速信号2		車速信号3		駆動方式	備考
					オプションコネクタ		位置	形状	位置	形状		
					位置	形状						
SUZUKI	ランディー(SC25)											
	グレード											
FF 2.0S	5ドア	H. 19 / 1～	DBA-SC25	MR20DE	①	A					FF	
7MHz4WD 2.0S	5ドア	H. 19 / 1～	DBA-SNC25	MR20DE	①	A					7MHz4WD	
FF 2.0G	5ドア	H. 19 / 1～	DBA-SC25	MR20DE	①	A					FF	
7MHz4WD 2.0G	5ドア	H. 19 / 1～	DBA-SNC25	MR20DE	①	A					7MHz4WD	