

車種名	年式	型式	管理No.
スイフト	H.16/11～現在	DBA-ZC11S	ス-37

07/09 作成

### ナビゲーション適合早見一覧

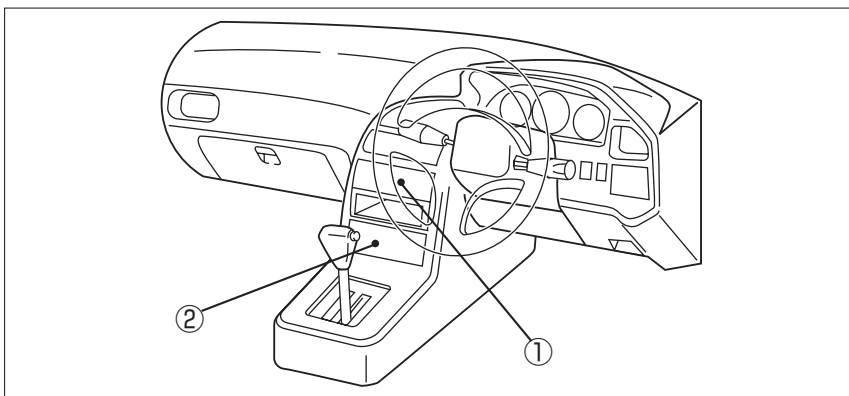
車両型式	年式	エンジン型式	接続ユニット	難易度	備考
DBA-ZC71S	H.19/ 7～現在	K12B DOHC VVT	オプションコネクター	難・●・易	
CBA-ZC31S	H.18/ 6～現在	MA16A DOHC VVT	オプションコネクター	難・●・易	
DBA-ZC11S,ZD11S	H.18/ 6～現在	MA13A DOHC VVT	オプションコネクター	難・●・易	
DBA-ZC21S,ZD21S	H.18/ 6～現在	MA15A DOHC VVT	オプションコネクター	難・●・易	
CBA-ZC31S	H.17/ 9～H.18/ 6	MA16A DOHC VVT	パワーステアリングコントロール	難・●・易	
DBA-ZC11S,ZD11S	H.16/11～H.18/ 6	M13A DOHCVVT	パワーステアリングコントロール	難・●・易	
DBA-ZC21S,ZD21S	H.16/11～H.18/ 6	M15A DOHCVVT	パワーステアリングコントロール	難・●・易	

※詳しくは、本資料の最終ページの車両グレード別ハイブリッドナビゲーション適合一覧をご参照ください。

(ジャイロ感度調整について)

年式・ミッション		2DIN								B.B NAVI	
		HDD NAVI	適合	HDD NAVI	適合	HDD NAVI	適合	HDD NAVI	適合		
インダッシュ AT	上段	MAX9750DT MAX8750DT MAX9700DT MAX8700DT MAX7700 (ジャイロ4)	◎	MAX670 MAX570 (ジャイロ4)	◎	MAX960HD MAX860HD MAX760HD MAX560HD (ジャイロ4)	◎	MAX950HD MAX850HD MAX750HD MAX550HD (ジャイロ4)	◎	MAX060HD	
	下段										

### 車速信号取出しユニット位置

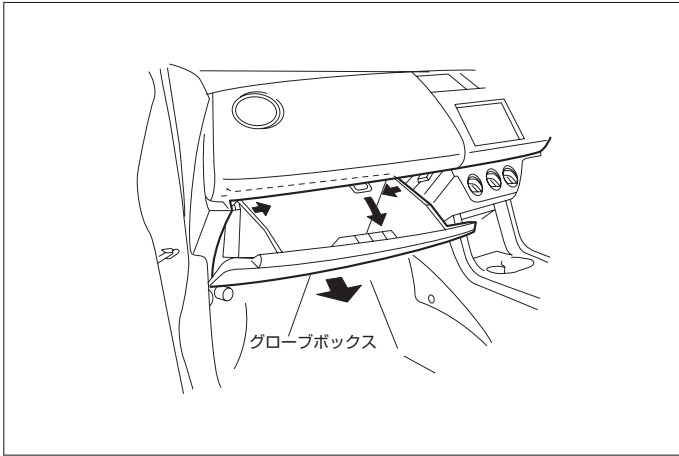


- ① オプションコネクター (H.18/ 6～)
- ② パワーステアリングコントロールユニット

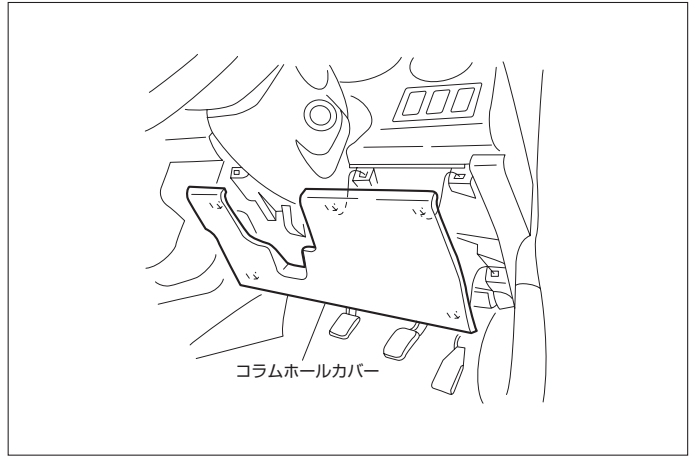
スズキ

# 車速信号接続要領

## ① オプションコネクター(H.18/ 6~ )

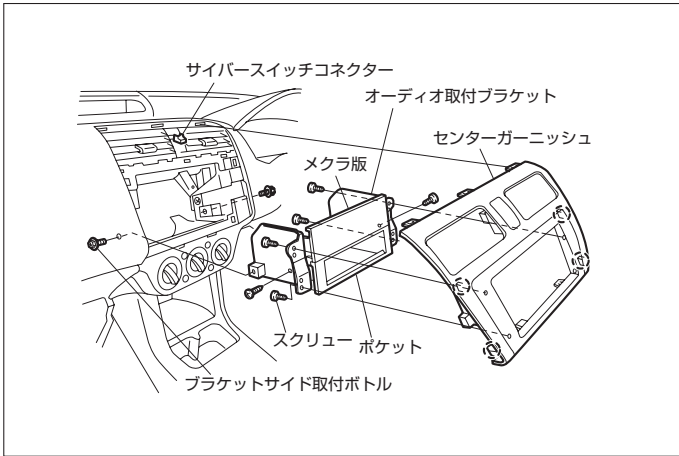


(1) グローブボックスを取外します。



(2) 運転席アンダーカバーを取外します。

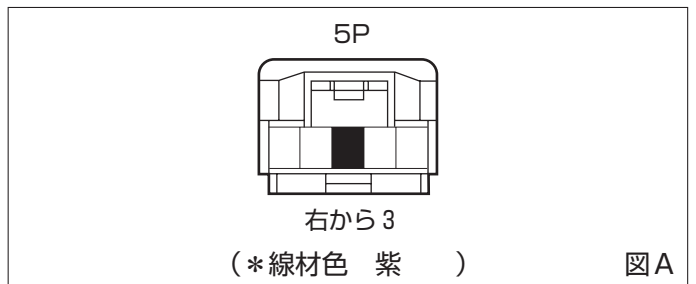
(3) ブラケットサイド取付はボトル2本を外します。



(4) センタークラスターA'ssyを取外します。

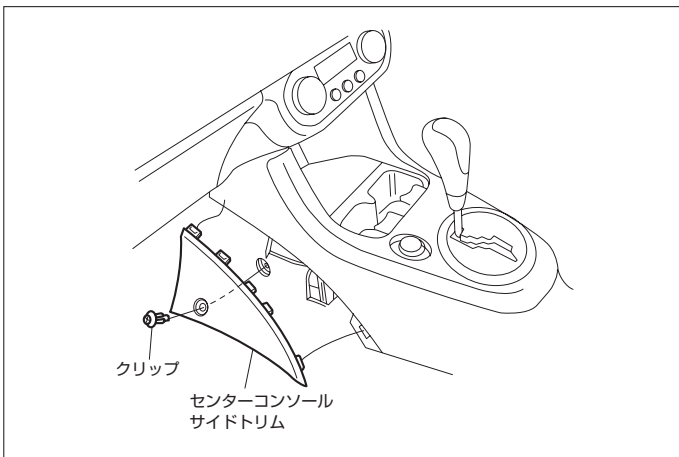
(5) センタークラスターA'ssyからオーディオを取外します。

### ◆車速信号用コネクター接続位置と線材色

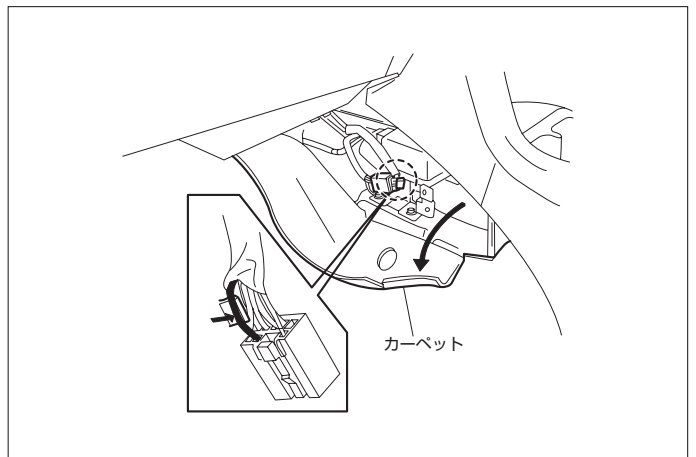


●線材色はあくまで目安にして下さい。

## ② パワーステアリングコントロールユニット(H.16/11~H.18/ 6)

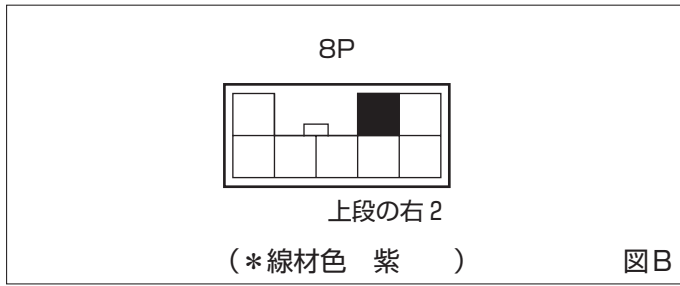


(1) センターコンソールサイドトリム(LH)を取外します。



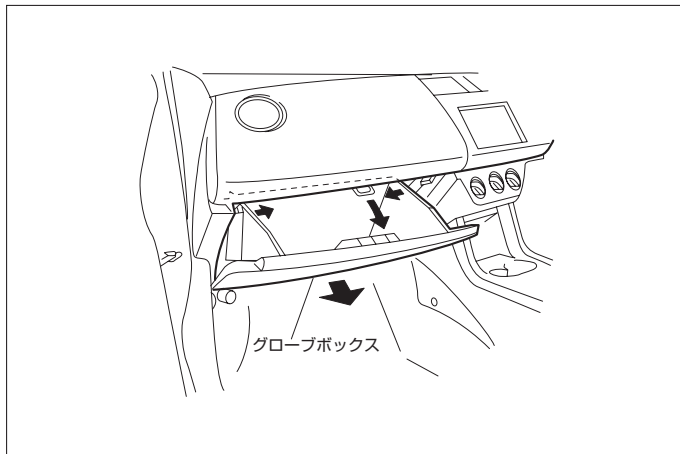
(2) カーペットをめくります。

◆車速信号用コネクター接続位置と線材色

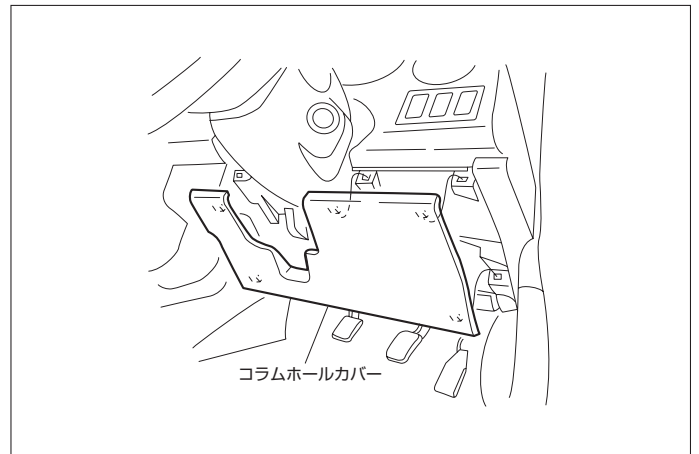


●線材色はあくまで目安にしてください。

オーディオの取外し要領

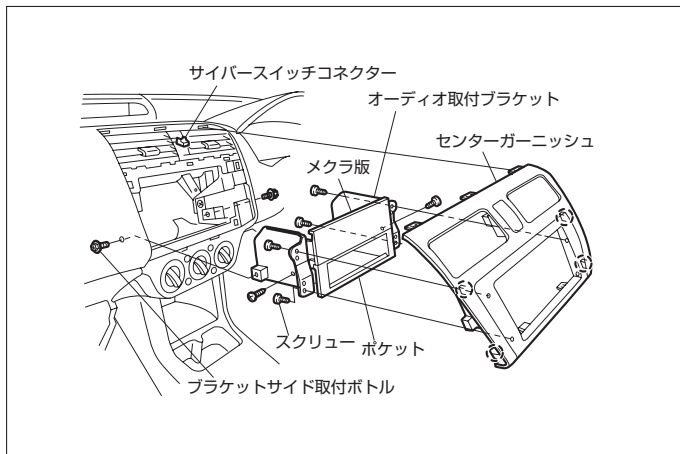


(1) グローブボックスを取外します。



(2) 運転席アンダーカバーを取外します。

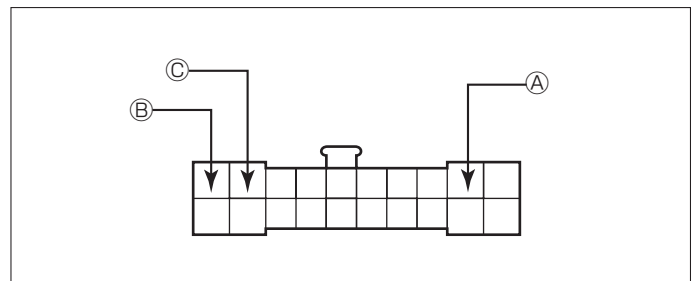
(3) ブラケットサイド取付はボルト2本を外します。



(4) センタークラスターA'ssyを取外します。

(5) センタークラスターA'ssyからオーディオを取外します。

◆オーディオカプラ



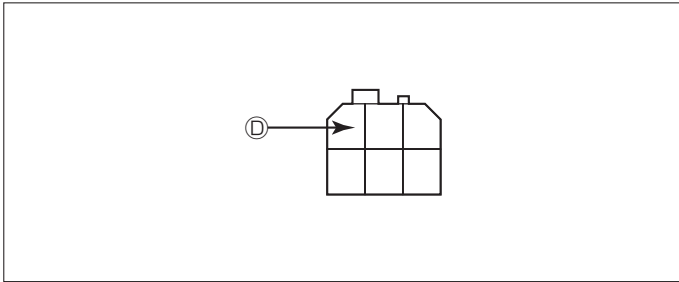
① : ACC電源⊕ (\*線材色 青-白)

② : バックアップ電源⊕ (\*線材色 白-赤)

③ : イルミ電源⊕ (\*線材色 赤-黄)

## バック信号接続要領

### ◆リアコンビネーションランプ



ⓓ：バックランプ電源⊕（\*線材色 赤）

## 車両グレード別ナビゲーション適合一覧

メーカー	車名	年式	車種型式	エンジン型式	車速信号1		車速信号2		車速信号3		駆動方式	備考
					オプションコネクタ		パワステコントロール					
					位置	形状	位置	形状	位置	形状		
SUZUKI	スイフト(ZC11S)	H. 19 / 7 ~	DBA-ZC71S	K12B DOHC VVT	①	A					FF	
	グレード											
	2WD 1.2XE	H. 19 / 7 ~	DBA-ZC11S	M13A DOHC VVT	①	A					FF	
	2WD 1.3XG	H. 19 / 7 ~	DBA-ZC71S	K12B DOHC VVT	①	A					FF	
	2WD 1.2XG	H. 19 / 7 ~	DBA-ZD11S	M13A DOHC VVT	①	A					フルタイム4WD	
	4WD 1.3XG	H. 19 / 7 ~	DBA-ZC21S	M15A DOHC VVT	①	A					FF	
	2WD 1.5XS	H. 19 / 7 ~	DBA-ZD21S	M15A DOHC VVT	①	A					フルタイム4WD	
	4WD 1.5XS	H. 19 / 7 ~	DBA-ZC71S	K12B DOHC VVT	①	A					FF	
	2WD 1.2STYLE	H. 19 / 7 ~	DBA-ZD11S	M13A DOHC VVT	①	A					フルタイム4WD	
	4WD 1.3STYLE	H. 19 / 7 ~	CBA-ZC31S	M16A DOHC VVT	①	A					FF	
	スイフトスポーツ	H. 19 / 7 ~	CBA-ZC31S	M16A DOHC VVT	①	A	②	B			FF	
	スイフトスポーツ	H. 17 / 9 ~ H. 19 / 7	DBA-ZC11S	M13A DOHC VVT	①	A	②	B			FF	
	2WD 1.3XE	H. 16 / 11 ~ H. 19 / 7	DBA-ZC11S	M13A DOHC VVT	①	A	②	B			FF	
	2WD 1.3XG	H. 16 / 11 ~ H. 19 / 7	DBA-ZC21S	M15A DOHC VVT	①	A	②	B			FF	
	2WD 1.5XS	H. 16 / 11 ~ H. 19 / 7	DBA-ZD11S	M13A DOHC VVT	①	A	②	B			フルタイム4WD	
	4WD 1.3XE	H. 16 / 11 ~ H. 19 / 7	DBA-ZD11S	M13A DOHC VVT	①	A	②	B			フルタイム4WD	
	4WD 1.3XG	H. 16 / 11 ~ H. 19 / 7	DBA-ZD21S	M15A DOHC VVT	①	A	②	B			フルタイム4WD	
	4WD 1.5XS	H. 16 / 11 ~ H. 19 / 7			①	A	②	B			フルタイム4WD	