

車種名	年式	型式	管理No.
エブリィランディ	H.13/ 5 ~ H.17/ 8	LA-DA32W	ス・30

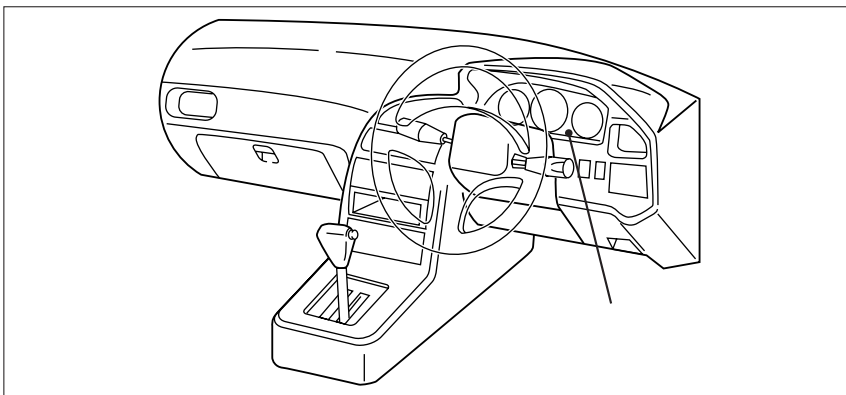
06/07 作成

ハイブリッドナビゲーション適合早見一覧 **ADDZEST**

車両型式	年式	エンジン型式	接続ユニット	難易度	備考
LA-DA32W	H.14/12 ~ H.17/ 8	G13B EPI	メーターユニット	難・易	
GF-DA32W	H.13/ 5 ~ H.14/12	G13B EPI	メーターユニット	難・易	

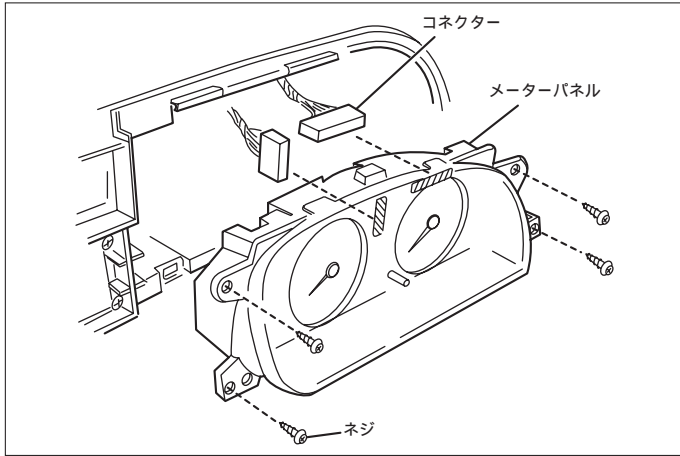
詳しくは、本資料の最終ページの車両グレード別ハイブリッドナビゲーション適合一覧をご参照ください。

車速信号取出しユニット位置 **ADDZEST**

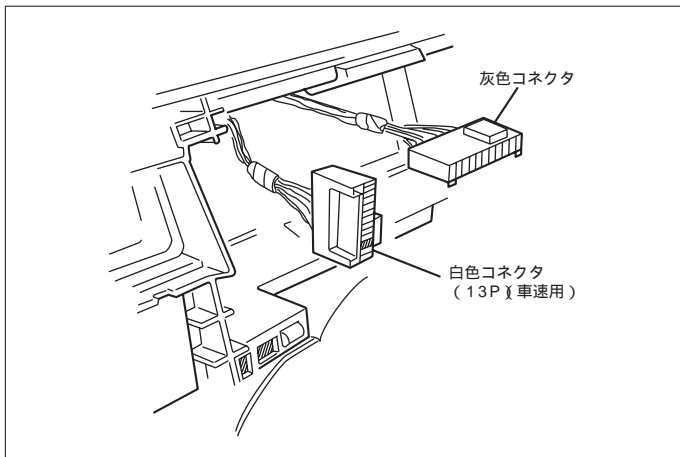


メーターユニット

メーターユニット

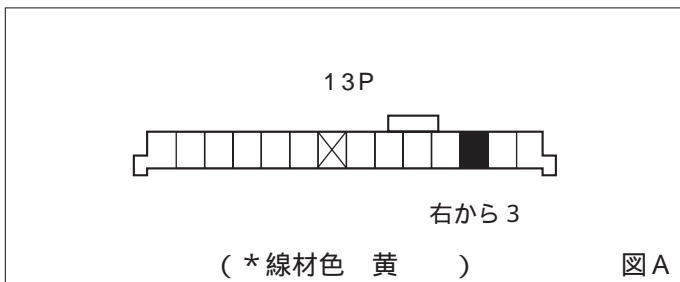


(1)ネジ4本を外し、メーターパネルを取外します。

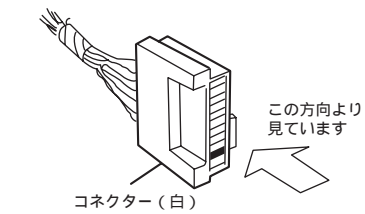


(2)メーターパネル裏面のコネクタを取外します。(2ヶ)

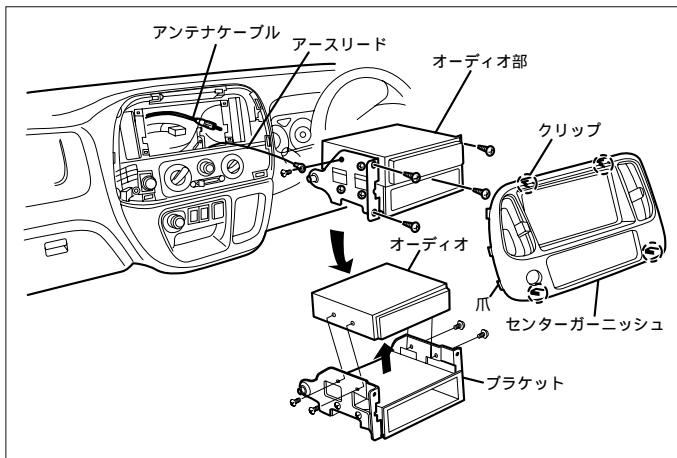
車速信号用コネクタ接続位置と線材色



線材色はあくまで目安にして下さい。



(注) 図Aのコネクタの見方

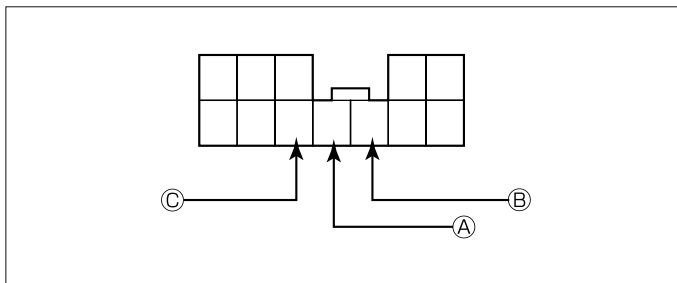


(1) センターパネルを取外します。(クリップ4ヶ所と爪)

(2) オーディオA ÷syを取外します。

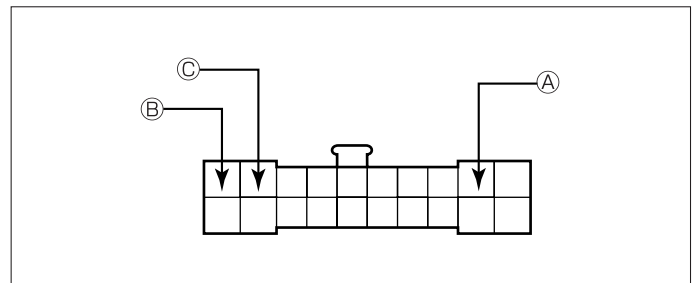
オーディオカプラ

(H.13/ 5 ~ H.14/12)



- Ⓐ : ACC電源⊕ (*線材色 白 - 黒)
- Ⓑ : バックアップ電源⊕ (*線材色 白)
- Ⓒ : イルミ電源⊕ (*線材色 赤 - 黄)

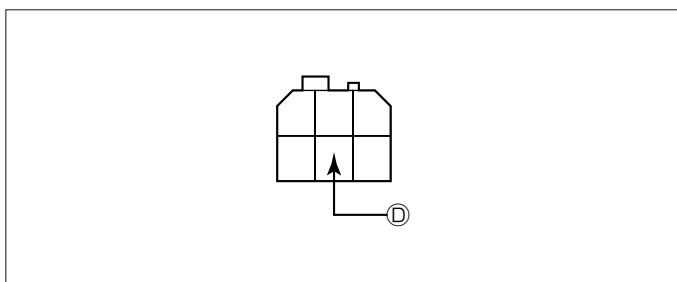
(H.14/12 ~ H.17/ 8)



- Ⓐ : ACC電源⊕ (*線材色 白 - 黒)
- Ⓑ : バックアップ電源⊕ (*線材色 白)
- Ⓒ : イルミ電源⊕ (*線材色 赤 - 黄)

バック信号接続要領

リアコンビネーションランプ



- Ⓓ : バックランプ電源⊕ (*線材色 赤)

メーカー	車名	年式	車両型式	エンジン型式	車速信号1		車速信号2		車速信号3		駆動方式	備考
					メーターユニット							
					位置	形状	位置	形状	位置	形状		
SUZUKI	ワゴン(DA32W)											
グレード	車両タイプ											
2WD XL	ワゴン	H. 14 / 12 ~ H. 17 / 8	LA-DA32W	G13B EPI		A						M R
4WD XL	ワゴン	H. 14 / 12 ~ H. 17 / 8	LA-DA32W	G13B EPI		A						フルタイム4WD
2WD XA	ワゴン	H. 13 / 5 ~ H. 14 / 12	GF-DA32W	G13B EPI		A						M R
4WD XA	ワゴン	H. 13 / 5 ~ H. 14 / 12	GF-DA32W	G13B EPI		A						フルタイム4WD
2WD XC	ワゴン	H. 13 / 5 ~ H. 14 / 12	GF-DA32W	G13B EPI		A						M R
4WD XC	ワゴン	H. 13 / 5 ~ H. 14 / 12	GF-DA32W	G13B EPI		A						フルタイム4WD