

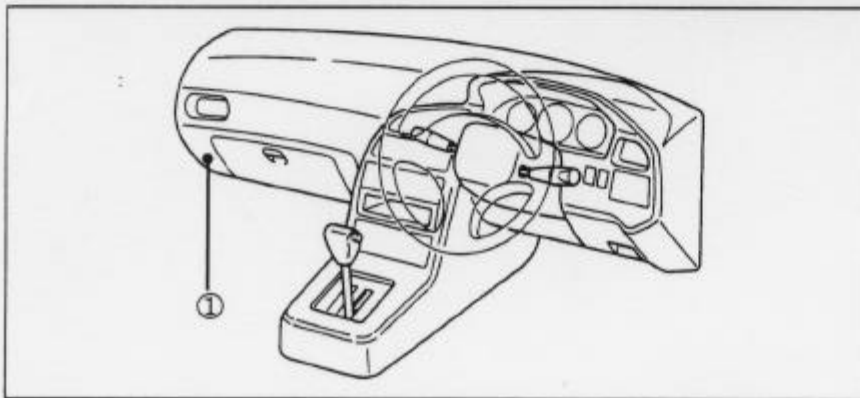
車種名	年式	型式	管理No.
アルト・ワークス	90/3 ~ 94/11	E-CR22S	ス-3

ハイブリッドナビゲーション適合早見一覧

車両型式	年式	エンジン型式	接続ユニット	難易度	備考
E-CR22S,CP22S	91/ 1 ~ 94/11	F6A DOHC(T)	エンジンコントロールユニット	難・・▶易	
E-CR21S,CP21S	90/ 3 ~ 91/ 9	F6A DOHC(T)	エンジンコントロールユニット	難・・▶易	

※詳しくは、本資料の最終ページの車両グレード別ハイブリッドナビゲーション適合一覧をご参照ください。

車速信号取出しユニット位置



①エンジンコントロールユニット

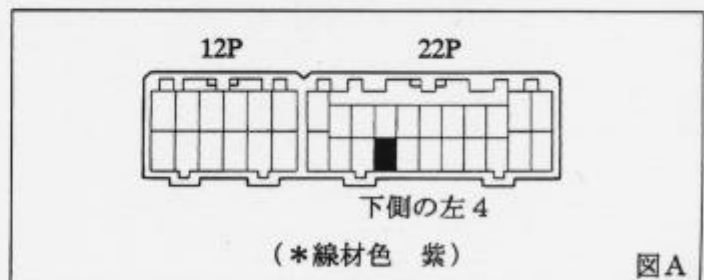
車速信号接続要領

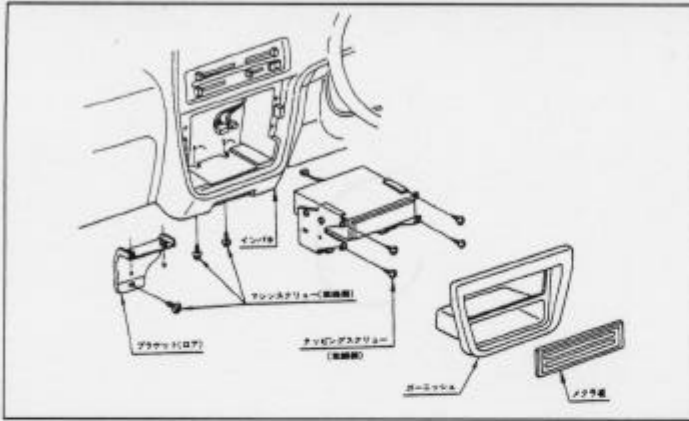
①エンジンコントロールユニット

(1) グローブボックス左下の奥側にエンジンコントロールユニットが取り付けられています。

◆車速信号用コネクタ接続位置と線材色

◇F6A ターボ (EPI), F6A DOHC ターボ (EPI)

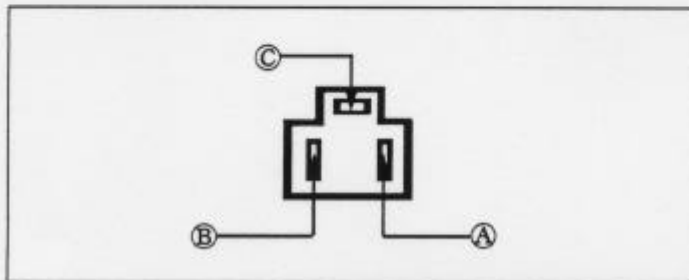




- (1) ガーニッシュを取外します。
- (2) インstrumentパネル下部のブラケット(ロウ)用ビス(3本)を外し、取外します。
- (3) オーディオ A'ssy を取外します。

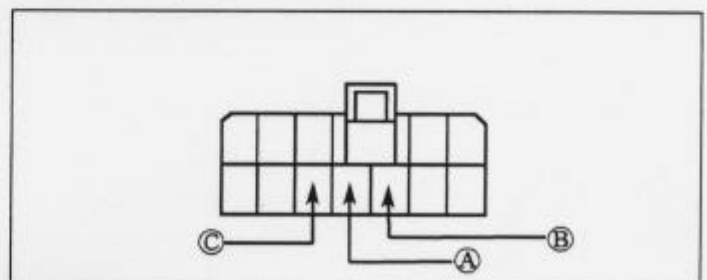
◆オーディオカブラ

◇(90/3 ~ 91/9)



- Ⓐ: ACC電源⊕ (*線材色 白-黒)
- Ⓑ: バックアップ電源⊕ (*線材色 白)
- Ⓒ: イルミ電源⊕ (*線材色 赤-黄)

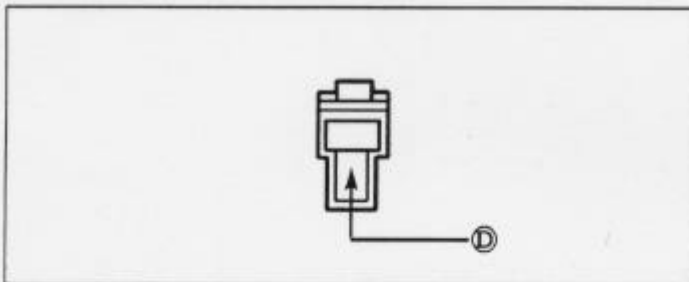
◇(91/9 ~ 94/11)



- Ⓐ: ACC電源⊕ (*線材色 白-黒)
- Ⓑ: バックアップ電源⊕ (*線材色 白)
- Ⓒ: イルミ電源⊕ (*線材色 赤-黒)

バック信号接続要領

◆リアコンビネーションランプ



- Ⓓ: バックランプ電源⊕ (*線材色 赤)

車両グレード別ハイブリッドナビゲーション適合一覧

メーカー	車名	年式	車種型式	エンジン型式	車速信号1		車速信号2		車速信号3		車速信号4		駆動方式	備考
					位置	形状	位置	形状	位置	形状	位置	形状		
SUZUKI	714(E-CR22S)													
グレード	車輛タイプ													
ターボi.e	317A(7-クラス)	91' 9~94' 11	E-CR22S	F6A EPI(T)	①	A							FF	
ターボi.e(4WD)	317A(7-クラス)	91' 9~94' 11	E-CS22S	F6A EPI(T)	①	A							2WD/4WD	
RS/X	317A(7-クラス)	91' 9~94' 11	E-CR22S	F6A DOHC(T)	①	A							FF	
RS/R	317A(7-クラス)	91' 9~94' 11	E-CS22S	F6A DOHC(T)	①	A							2WD/4WD	
TWINCAM TURBO RS/X	7-クラス	90' 3~91' 9	E-CN21S	F6A DOHC(T)	①	A							FF	
TWINCAM TURBO RS/R	7-クラス	90' 3~91' 9	E-CP21S	F6A DOHC(T)	①	A							2WD/4WD	