

車種名	年式	型式	管理No.
ワゴンRソリオ	H.12/11 ~ 現在	LA-MA34S	ス・29

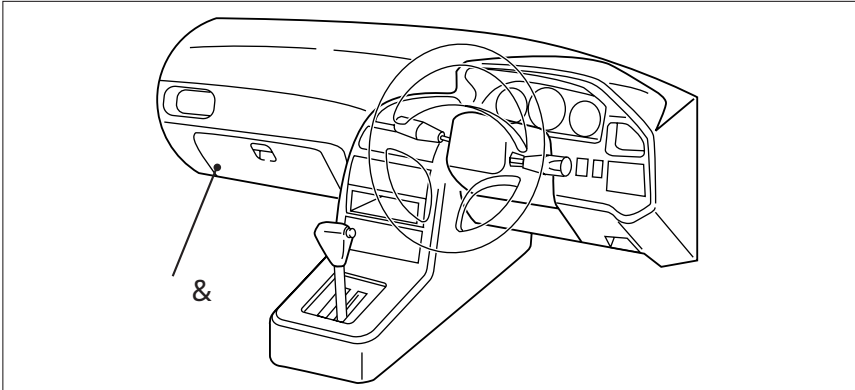
03/07 作成

ハイブリッドナビゲーション適合早見一覧 **ADDZEST**

車両型式	年式	エンジン型式	接続ユニット	難易度	備考
UA-MA34S	H.15/ 8 ~ 現在	M13A DOHC VVT	EPI&A/Cコントロールユニット	難・易	
LA-MA63S	H.12/11 ~ H.14/11	K10A EPI	中継コネクター	難・易	
LA-MA34S	H.12/11 ~ 現在	M13A EPI	中継コネクター	難・易	

詳しくは、本資料の最終ページの車両グレード別ハイブリッドナビゲーション適合一覧をご参照ください。

車速信号取り出しユニット位置 **ADDZEST**

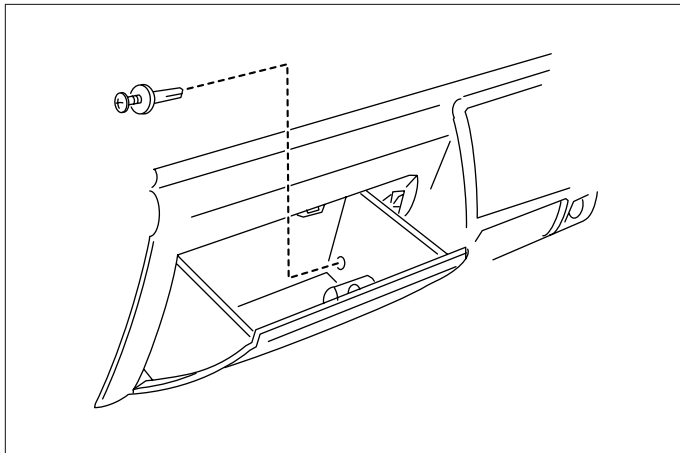


中継コネクター
EPI&A/Cコントロールユニット

スズキ

中継コネクタ & EPI&A/Cコントロールユニット

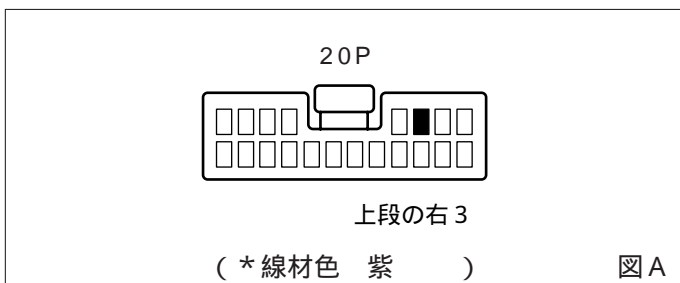
中継コネクタ



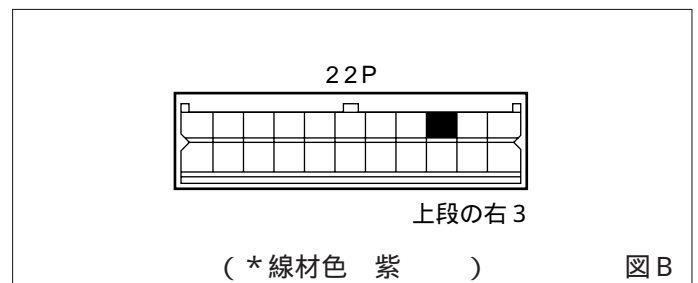
(1) グローブボックスを取外します。

車速信号用コネクタ接続位置と線材色

(H.12/11 ~ H.14/ 6)



(H.14/ 6 ~)

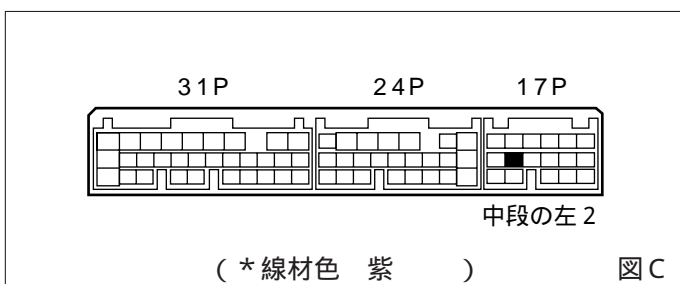


線材色はあくまで目安にしてください。

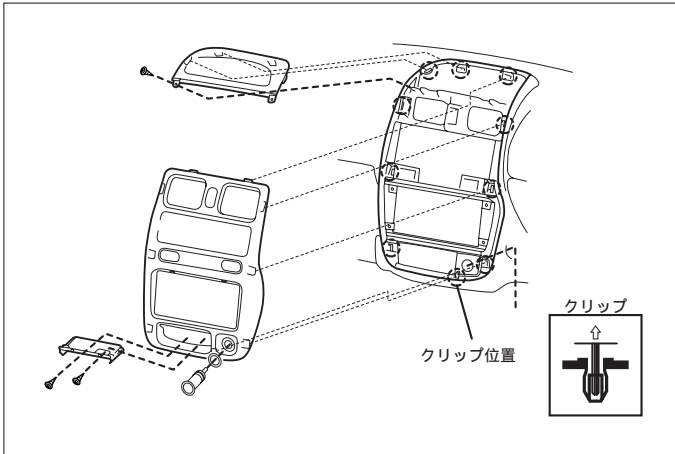
EPI&A/Cコントロールユニット

車速信号用コネクタ接続位置と線材色

M13A DOHC VVT (H.15/ 8 ~)



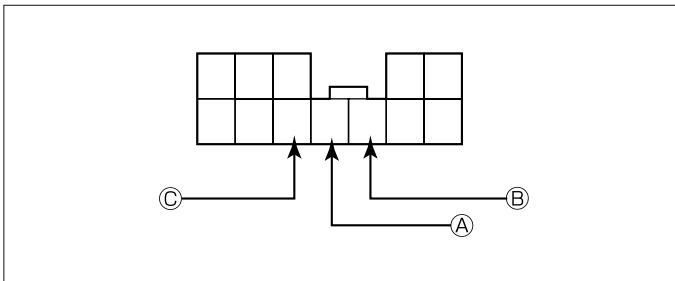
(H.12/11 ~ H.14/ 6)



- (1) 灰皿を外し、ネジ2本を外して灰皿ブラケットを取外します。
- (2) センターガーニッシュ下から手を入れ、シガーライターソケットを回して取外します。
- (3) ネジ2本を外し、センターガーニッシュを取外します。
- (4) ネジ6本を外し、オーディオA ßsyを取外します。

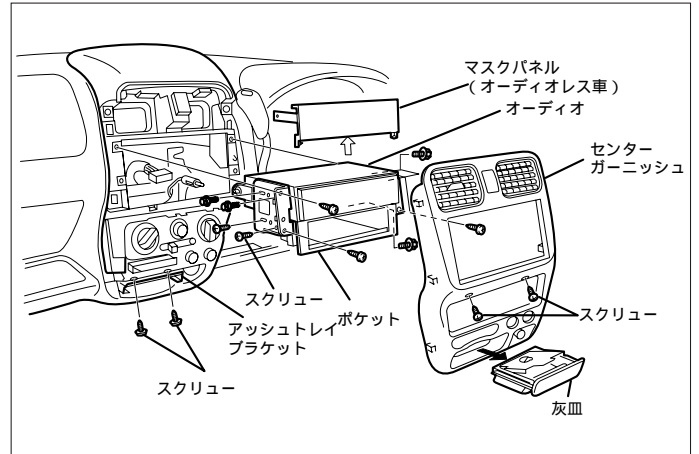
オーディオカプラ

(H.12/11 ~ H.14/ 6)



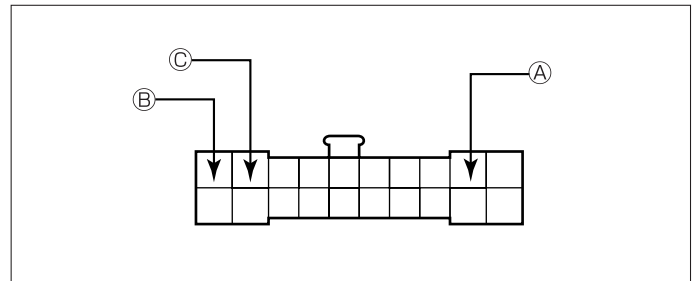
- Ⓐ : ACC電源⊕ (*線材色 白 - 黒)
- Ⓑ : バックアップ電源⊕ (*線材色 白 - 赤)
- Ⓒ : イルミ電源⊕ (*線材色 赤 - 黄)

(H.14/ 6 ~)



- (1) 灰皿を外し、ネジ2本を外して灰皿ブラケットを取外します。
- (2) センターガーニッシュを取外します。
- (3) オーディオA ßsyを取外します。

(H.14/ 6 ~)

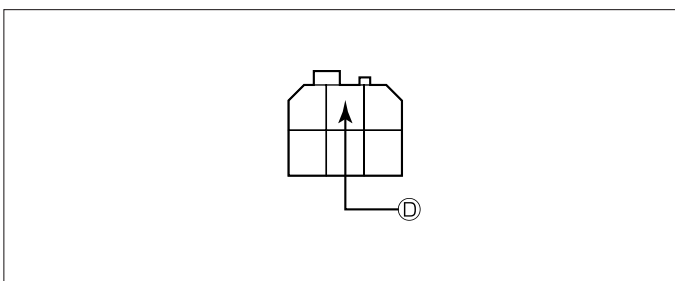


- Ⓐ : ACC電源⊕ (*線材色 白 - 黒)
- Ⓑ : バックアップ電源⊕ (*線材色 白 - 赤)
- Ⓒ : イルミ電源⊕ (*線材色 赤 - 黄)

スズキ

バック信号接続要領

リアコンビネーションランプ



- Ⓓ : バックランプ電源⊕ (*線材色 赤)

メーカー	車名	年式	車種型式	エンジン型式	車速信号1		車速信号2		車速信号3		駆動方式	備考
					中継コネクタ		EPI&A/Cコントローラ					
					位置	形状	位置	形状	位置	形状		
S U Z U K I	ワゴンR/ワゴン(MA34S)											
グレード	車種タイプ											
2WD 1.3E	5ドアワゴン	H. 15/ 8 ~	UA-MA34S	M13A DOHC VVT		B		C			M R	
2WD 1.3WELL	5ドアワゴン	H. 15/ 8 ~	UA-MA34S	M13A DOHC VVT		B		C			M R	
2WD 1.3WELL S	5ドアワゴン	H. 15/ 8 ~	UA-MA34S	M13A DOHC VVT		B		C			M R	
2WD 1.0E	5ドアワゴン	H. 14/ 6 ~ H. 14/ 11	LA-MA64S	K10A EPI		B					M R	
2WD 1.0S	5ドアワゴン	H. 14/ 6 ~ H. 14/ 11	LA-MA64S	K10A EPI		B					M R	
2WD 1.3E	5ドアワゴン	H. 14/ 11 ~ H. 15/ 8	LA-MA34S	M13A DOHC VVT		B		C			M R	
2WD 1.3WELL	5ドアワゴン	H. 14/ 6 ~ H. 15/ 8	LA-MA34S	M13A DOHC VVT		B		C			M R	
2WD 1.3WELL S	5ドアワゴン	H. 14/ 11 ~ H. 15/ 8	LA-MA34S	M13A DOHC VVT		B		C			M R	
2WD 1.3SWT	5ドアワゴン	H. 14/ 6 ~ H. 14/ 11	LA-MA34S	M13A DOHC VVT		B					M R	
ワゴンR4WD 1.0E	5ドアワゴン	H. 14/ 6 ~ H. 14/ 11	LA-MA64S	K10A EPI		B					ワゴンR4WD	
ワゴンR4WD 1.0S	5ドアワゴン	H. 14/ 6 ~ H. 14/ 11	LA-MA64S	K10A EPI		B					ワゴンR4WD	
ワゴンR4WD 1.3E	5ドアワゴン	H. 14/ 11 ~	LA-MA34S	M13A DOHC VVT		B		C			ワゴンR4WD	
ワゴンR4WD 1.3WELL	5ドアワゴン	H. 14/ 6 ~	LA-MA34S	M13A DOHC VVT		B		C			ワゴンR4WD	
ワゴンR4WD 1.3WELL S	5ドアワゴン	H. 14/ 11 ~	LA-MA34S	M13A DOHC VVT		B		C			ワゴンR4WD	
ワゴンR4WD 1.3SWT	5ドアワゴン	H. 14/ 6 ~ H. 14/ 11	LA-MA34S	M13A DOHC VVT		B					ワゴンR4WD	
2WD SOLIO 1.3	5ドアワゴン	H. 12/ 11 ~ H. 14/ 6	LA-MA34S	M13A EPI		A					M R	
ワゴンR4WD SOLIO 1.3	5ドアワゴン	H. 12/ 11 ~ H. 14/ 6	LA-MA34S	M13A EPI		A					ワゴンR4WD	
2WD SOLIO 1.0 X-	5ドアワゴン	H. 13/ 9 ~ H. 14/ 6	LA-MA63S	K10A EPI		A					M R	
ワゴンR4WD SOLIO 1.0 X-	5ドアワゴン	H. 13/ 9 ~ H. 14/ 6	LA-MA63S	K10A EPI		A					ワゴンR4WD	
2WD SOLIO 1.0 21世紀記念スペシャル	5ドアワゴン	H. 12/ 11 ~ H. 13/ 9	LA-MA63S	K10A EPI		A					M R	
ワゴンR4WD SOLIO 1.0 21世紀記念スペシャル	5ドアワゴン	H. 12/ 11 ~ H. 13/ 9	LA-MA63S	K10A EPI		A					ワゴンR4WD	
2WD SOLIO 1.0 X	5ドアワゴン	H. 12/ 11 ~ H. 14/ 6	LA-MA63S	K10A EPI		A					M R	
ワゴンR4WD SOLIO 1.0 X	5ドアワゴン	H. 12/ 11 ~ H. 14/ 6	LA-MA63S	K10A EPI		A					ワゴンR4WD	