

車種名	年式	型式	管理No.
グランドエスクード	H.12/12 ~ H.17/ 5	LA-TX92W	ス-27

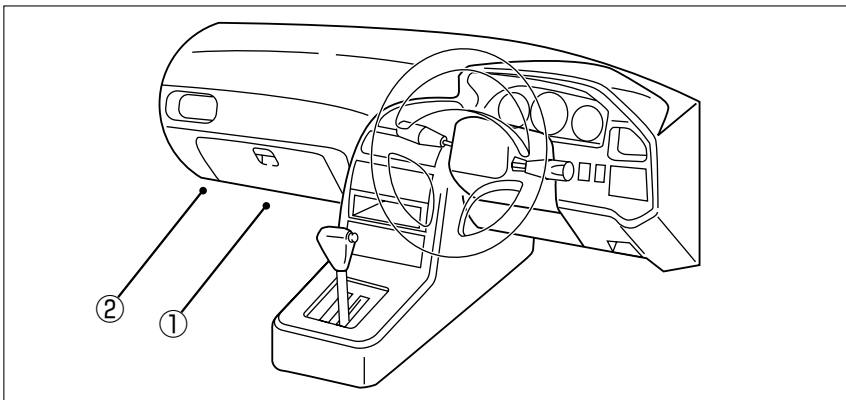
05/06 作成

ハイブリッドナビゲーション適合早見一覧 **ADDZEST**

車両型式	年式	エンジン型式	接続ユニット	難易度	備考
UA-TX92W	H.15/ 6 ~ H.17/ 5	H27A EPI	中継コネクター	難・●・易	
LA-TX92W	H.14/11 ~ H.15/ 6	H27A EPI	中継コネクター	難・●・易	
LA-TX92W	H.12/12 ~ H.15/ 6	H27A EPI	エンジンコントロールユニット	難・・▶易	

※詳しくは、本資料の最終ページの車両グレード別ハイブリッドナビゲーション適合一覧をご参照ください。

車速信号取出しユニット位置 **ADDZEST**



- ① エンジンコントロールユニット
- ② 中継コネクター  
(H.14/11~H.17/ 5)

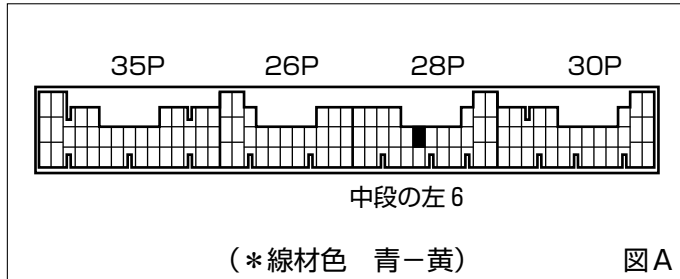
スズキ

① エンジンコントロールユニット

(1) 助手席側のインストルメントパネル下にエンジンコントロールユニットが取付けられています。

◆ 車速信号用コネクタ接続位置と線材色

◇ H27A EPI

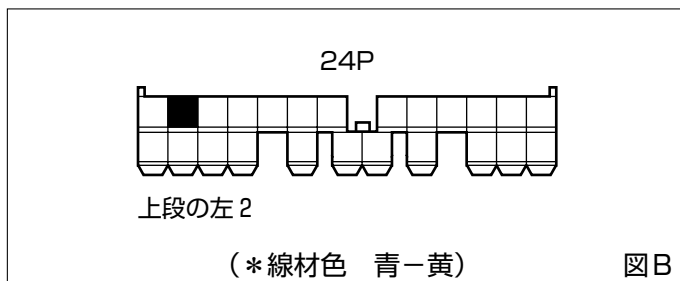


● 線材色はあくまで目安にして下さい。

② 中継コネクタ

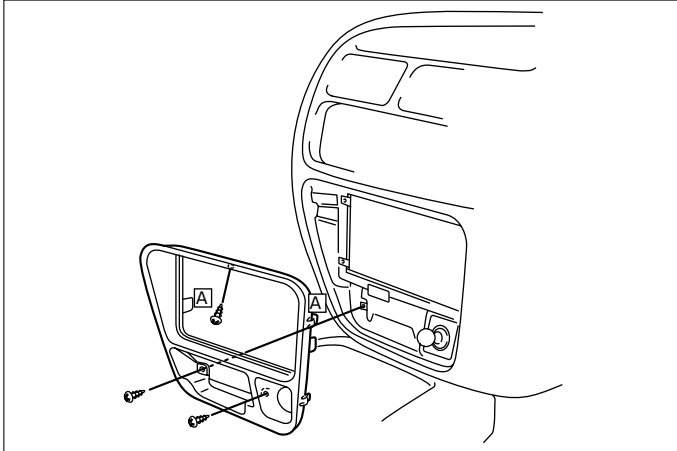
◆ 車速信号用コネクタ接続位置と線材色

◇ (H.14/11~H.17/ 5)



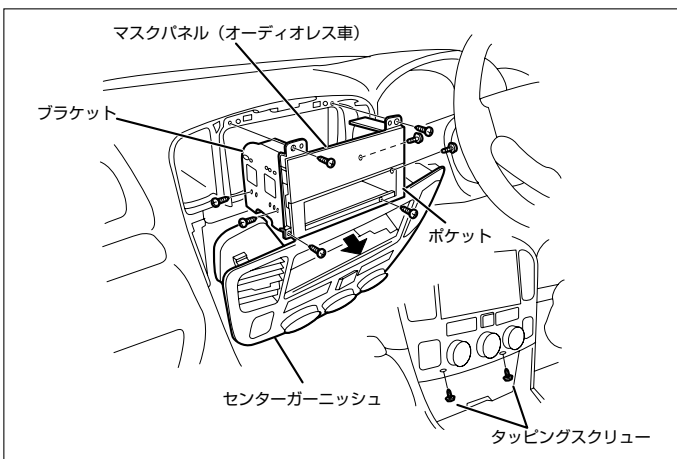
● 線材色はあくまで目安にして下さい。

◇ (H.12/12~H.14/11)



- (1) 灰皿を外します。
- (2) センターパネルを取外します。
- (3) オーディオA'ssyを取外します。  
(コネクター類を外します)

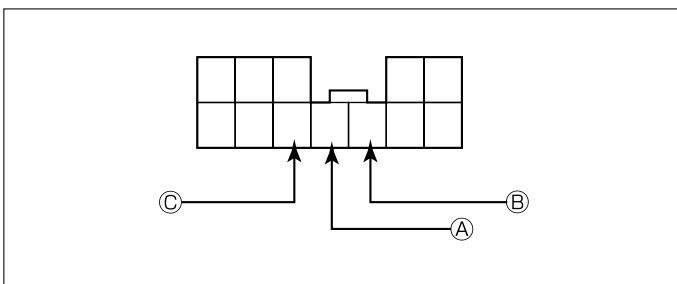
◇ (H.14/11~ )



- (1) センターパネルを取外します。
- (2) オーディオA'ssyを取外します。

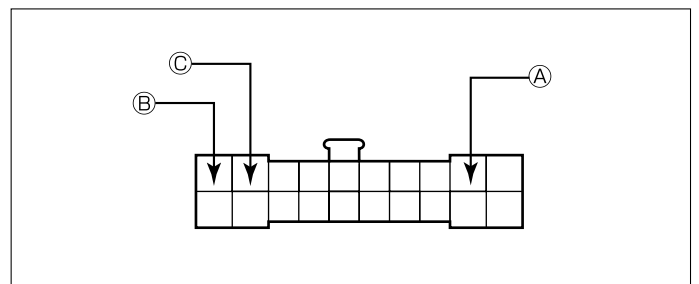
## ◆オーディオカプラ

◇ (H.12/12~H.14/11)



- ① A : ACC電源⊕ (\*線材色 白-黒)
- ② B : バックアップ電源⊕ (\*線材色 白 )
- ③ C : イルミ電源⊕ (\*線材色 赤-黄)

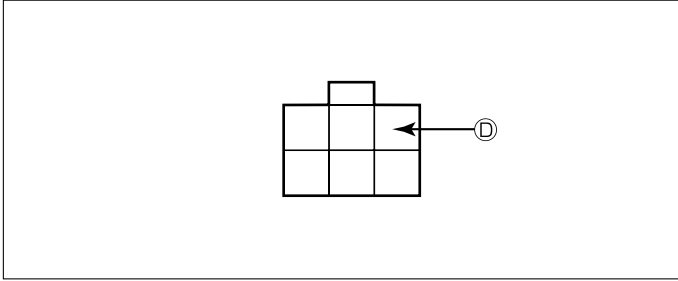
◇ (H.14/11~H.17/ 5)



- ① A : ACC電源⊕ (\*線材色 白-黒)
- ② B : バックアップ電源⊕ (\*線材色 白 )
- ③ C : イルミ電源⊕ (\*線材色 赤-黄)

スズキ

◆リアコンビネーションランプ



ⓓ：バックアップ電源⊕（\*線材色 赤）

車両グレード別ハイブリッドナビゲーション適合一覧

メーカー	車名	年式	車両型式	エンジン型式	車速信号1		車速信号2		車速信号3		駆動方式	備考
					エンジンコントロール	中継コネクタ	位置	形状	位置	形状		
SUZUKI	グランドエスクート											
	グレード											
	5ト アクション	H. 15 / 6 ~ H. 17 / 5	UA-TX92W	H27A EPI	①	A	②	B				パートタイ4WD
	5ト アクション	H. 14 / 11 ~ H. 15 / 6	LA-TX92W	H27A EPI	①	A	②	B				パートタイ4WD
	5ト アクション	H. 12 / 12 ~ H. 14 / 11	LA-TX92W	H27A EPI	①	A						パートタイ4WD