

車 種 名	年 式	型 式	管理No.
ジムニーワイド/シエラ	H.10/ 1 ~ 現 在	TA-JB43W	ス・26

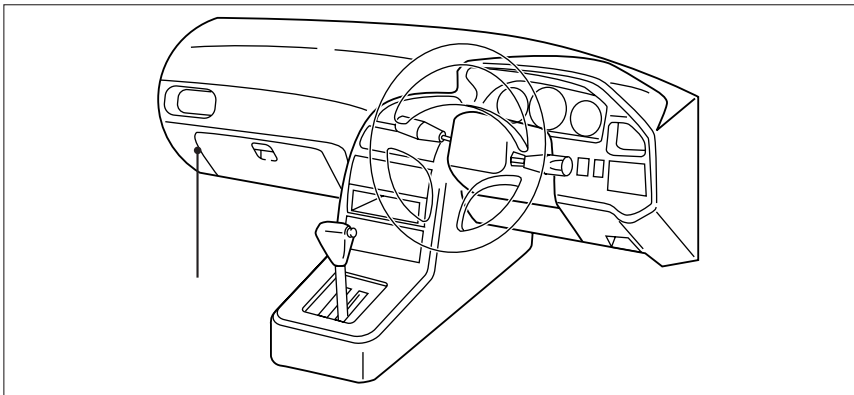
01/06 作成

**ハイブリッドナビゲーション適合早見一覧** **ADDZEST**

車 両 型 式	年 式	エンジン型式	接 続 ユ ニ ッ ト	難 易 度	備 考
TA-JB43W	H.12/ 4 ~ 現 在	M13A EPI	中継コネクター		
GF-JB33W	H.10/ 1 ~ H.12/ 4	G13B EPI	×		

詳しくは、本資料の最終ページの車両グレード別ハイブリッドナビゲーション適合一覧をご参照ください。

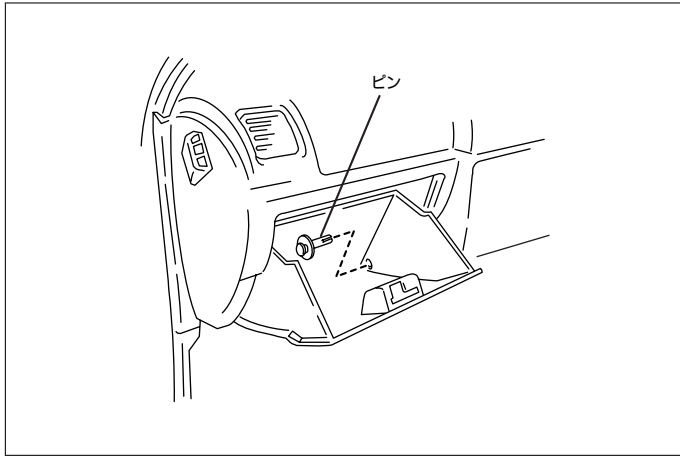
**車速信号取り出しユニット位置** **ADDZEST**



中継コネクター

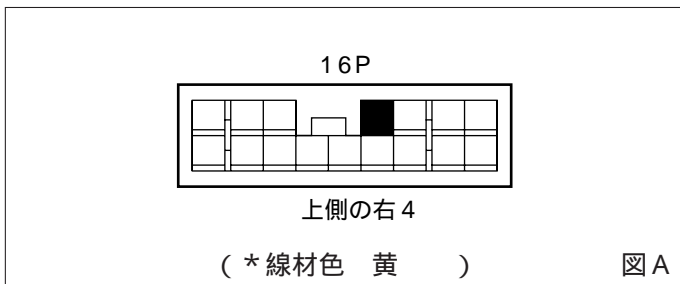
スズキ

中継コネクター

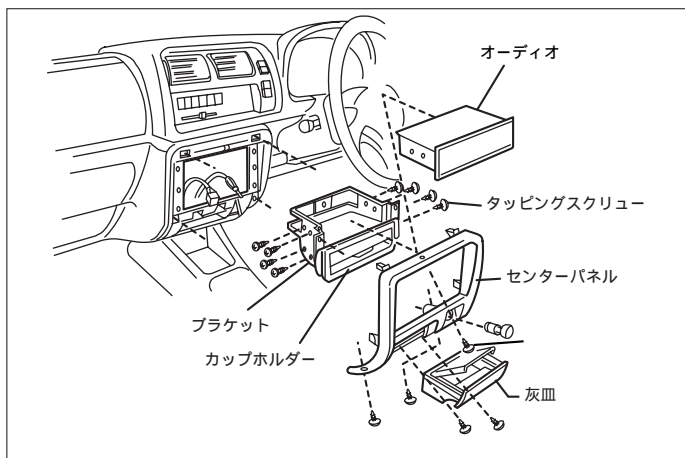


- (1)グローブボックスを取外します。  
(グローブボックス左側奥の16P(青コネクター))

車速信号用コネクター接続位置と線材色



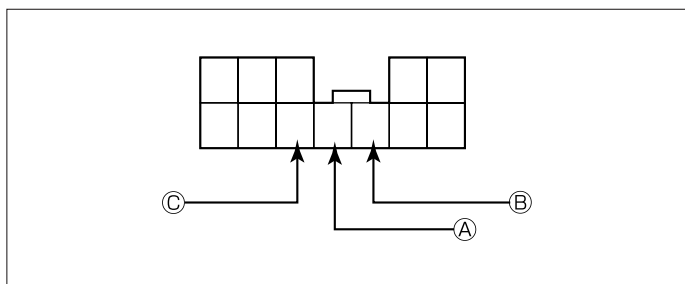
線材色はあくまで目安にして下さい。



- (1) 灰皿を取外し、灰皿ブラケットを取外します。
- (2) センターパネルのネジ3本( 2本、 1本)を外します。
- (3) センターパネルを取外します。(ツメ4ヶ所)
- (4) オーディオA ssyを取外します。

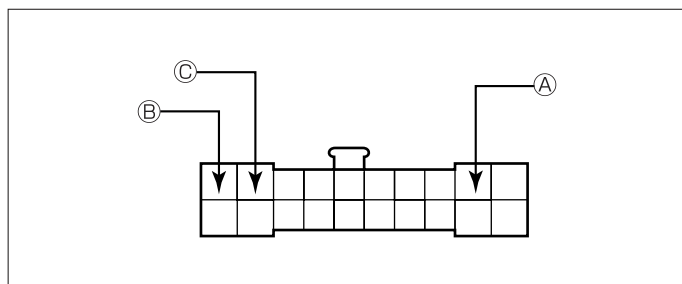
## オーディオカプラ

(H.10/ 1~H.14/ 1)



- Ⓐ: ACC電源⊕ (\*線材色 白-黒)
- Ⓑ: バックアップ電源⊕ (\*線材色 白)
- Ⓒ: イルミ電源⊕ (\*線材色 赤-黄)

(H.14/ 1~ )

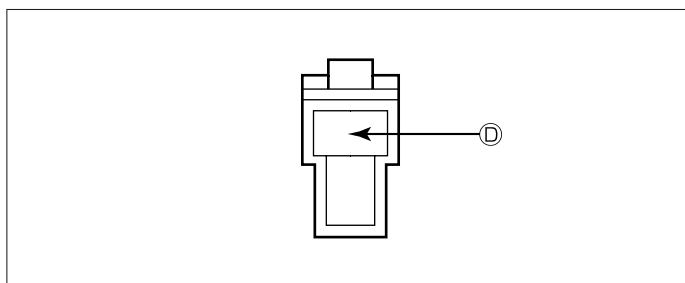


- Ⓐ: ACC電源⊕ (\*線材色 白-黒)
- Ⓑ: バックアップ電源⊕ (\*線材色 白)
- Ⓒ: イルミ電源⊕ (\*線材色 赤-黄)

## バック信号接続要領

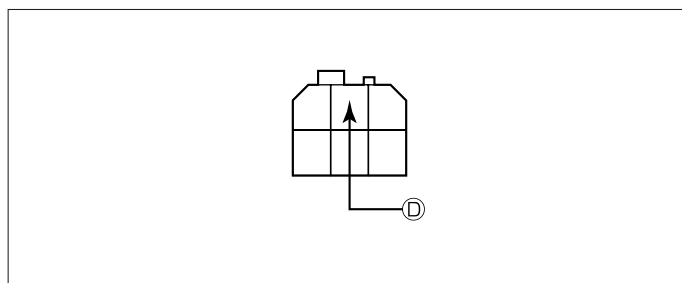
### リアコンビネーションランプ

(H.10/ 1~H.14/ 1)



- Ⓓ: バックランプ電源⊕ (\*線材色 赤)

(H.14/ 1~ )



- Ⓓ: バックランプ電源⊕ (\*線材色 赤)

メーカー	車名	年式	車種型式	エンジン型式	車速信号1		車速信号2		車速信号3		駆動方式	備考
					エンジンコントロール							
					位置	形状	位置	形状	位置	形状		
S U Z U K I	ジムニー(JB33W)											
グレード	車両タイプ											
ジムニー	3ドア	H.12/4 ~ H.14/1	TA-JB43W	M13A EPI		A					ハイブリッド4WD	
JM	ハードトップ(乗用)	H.10/1 ~ H.12/4	GF-JB33W	G13B EPI		x					ハイブリッド4WD	
JZ	ハードトップ(乗用)	H.10/1 ~ H.12/4	GF-JB33W	G13B EPI		x					ハイブリッド4WD	

メーカー	車名	年式	車種型式	エンジン型式	車速信号1		車速信号2		車速信号3		駆動方式	備考
					エンジンコントロール							
					位置	形状	位置	形状	位置	形状		
S U Z U K I	ジムニー(JB43W)											
グレード	車両タイプ											
ジムニー	3ドア	H.14/1 ~	TA-JB43W	M13A EPI		A					ハイブリッド4WD	