

車種名	年式	型式	管理No.
ジムニー	H.10/10～現在	GF-JB23W	ス-21

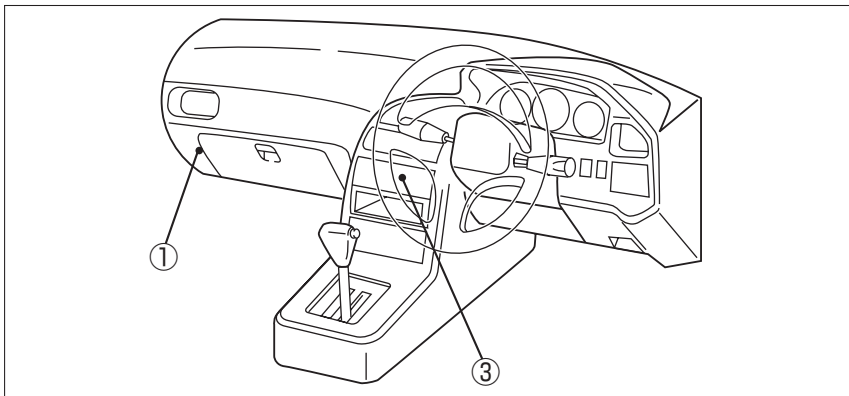
06/08 作成

ナビゲーション適合早見一覧

車両型式	年式	エンジン型式	接続ユニット	難易度	備考
	H.18/ 2～現在		オプションコネクター	難・●・易	
	H.10/10～現在		中継コネクター	難・・▶易	
GH-JB23W	H.11/10～H.14/ 1	K6A EPI-T	エンジンコントロールユニット	難◀・・易	
GF-JB23W	H.10/10～H.11/10	K6A EPI-T	エンジンコントロールユニット	難◀・・易	

※詳しくは、本資料の最終ページの車両グレード別ハイブリッドナビゲーション適合一覧をご参照ください。

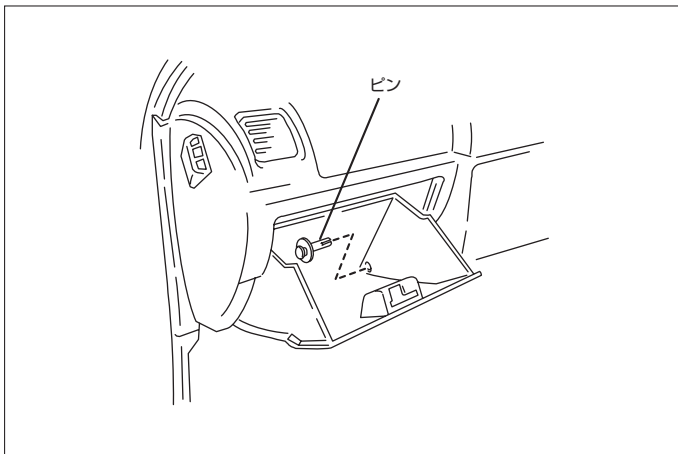
車速信号取出しユニット位置



- ① 中継コネクター
- ② エンジンコントロールユニット
(エンジンルーム内)
- ③ オプションコネクター
(H.18/ 2～)

車速信号接続要領

① 中継コネクター

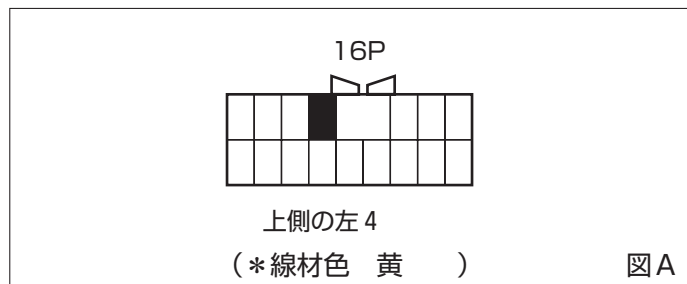


- (1) グローブボックスを取外します。
(グローブボックス左側奥16P(青)コネクター)

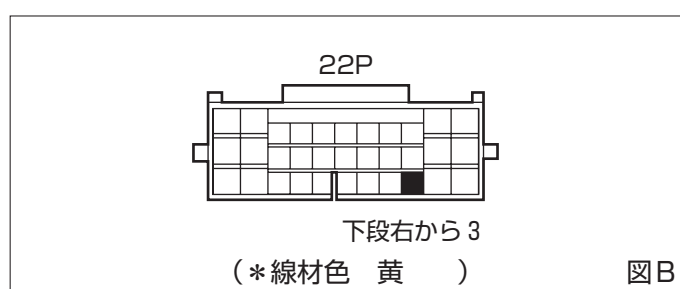
スズキ

◆車速信号用コネクタ接続位置と線材色

◇ (H.10/10 ~ H.16/10)

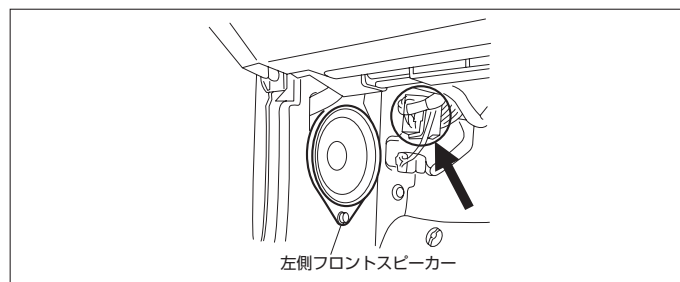


◇ (H.16/10 ~)

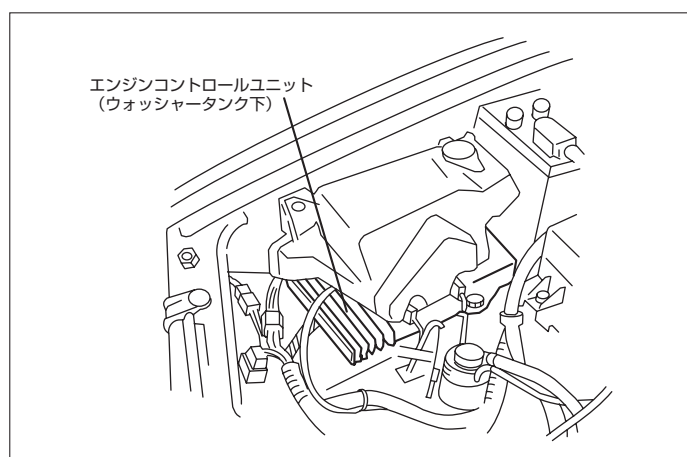


●線材色はあくまで目安にして下さい。

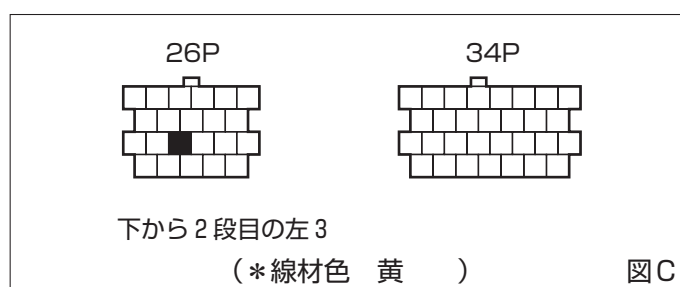
〔参考図〕 図Bの位置



② エンジンコントロールユニット(H.10/10~H.14/ 1)



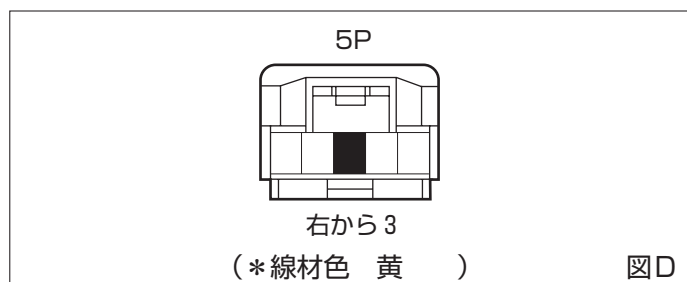
◆車速信号用コネクタ接続位置と線材色



③ オプションコネクタ(H.18/ 2~)

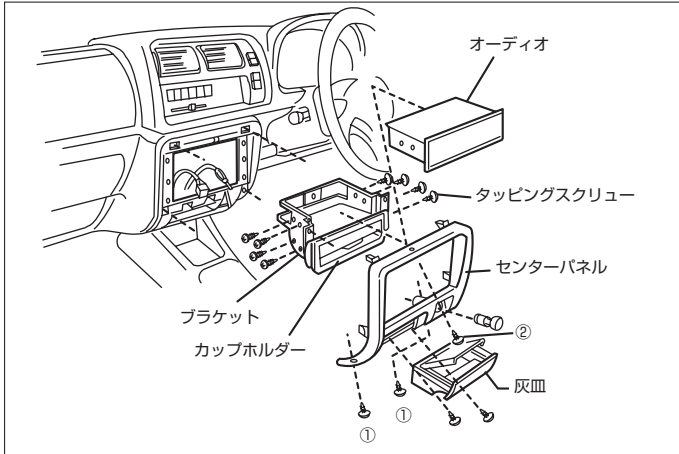
※オーディオ用車両ハーネス(20P)にテープ止めされているオプションコネクタ(5P)を使用します。

◆車速信号用コネクタ接続位置と線材色



オーディオの取外し要領

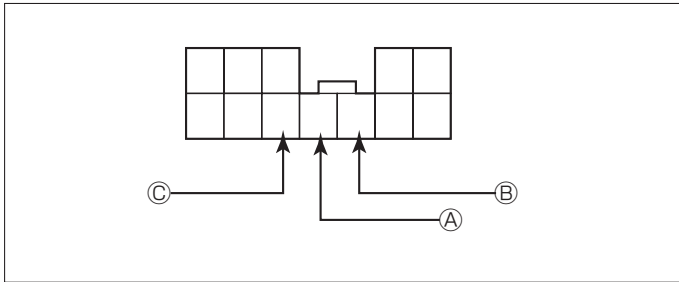
◇ (H.10/ 1 ~ H.14/ 1)



- (1) 灰皿を取外し、灰皿ブラケットを取外します。
- (2) センターパネル3本(①2本、②1本)を取外します。
- (3) センターパネルを取外します。(ツメ4ヶ所)
- (4) オーディオA'ssyを取外します。

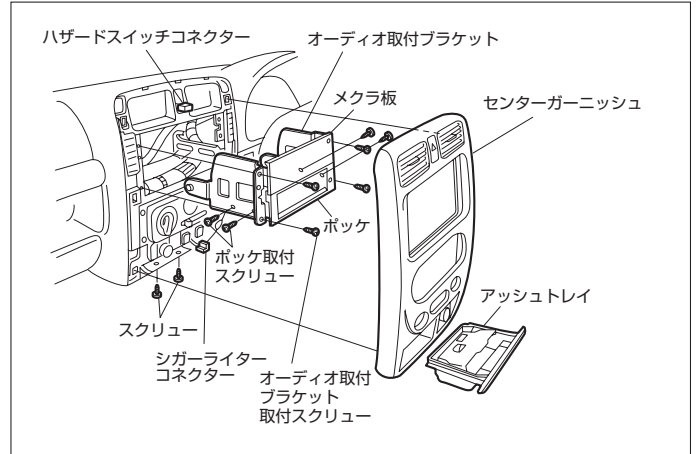
◆オーディオカプラ

◇ (H.10/ 1 ~ H.14/ 1)

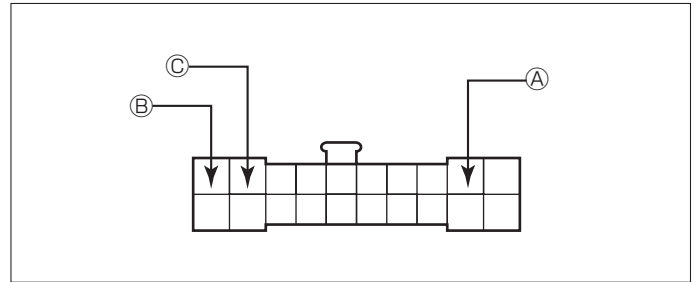


- Ⓐ : ACC電源⊕ (*線材色 白-黒)
- Ⓑ : バックアップ電源⊕ (*線材色 白)
- Ⓒ : イルミ電源⊕ (*線材色 赤-黄)

◇ (H.14/ 1 ~)



◇ (H.14/ 1 ~)

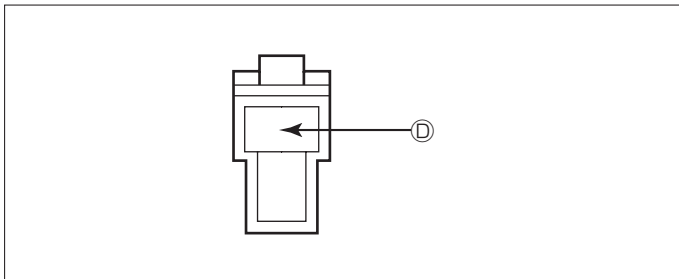


- Ⓐ : ACC電源⊕ (*線材色 白-黒)
- Ⓑ : バックアップ電源⊕ (*線材色 白)
- Ⓒ : イルミ電源⊕ (*線材色 赤-黄)

バック信号接続要領

◆リアコンビネーションランプ

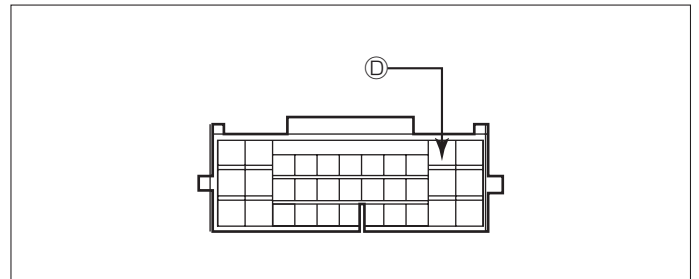
◇ (H.10/ 1 ~ H.14/ 1)



- Ⓓ : バックランプ電源⊕ (*線材色 赤)

◆中継コネクター

◇ (H.16/10 ~)



- Ⓓ : バックランプ電源⊕ (*線材色 赤)

スズキ

車両グレード別ナビゲーション適合一覧

メーカー	車名	年式	車種型式	エンジン型式	車速信号1		車速信号2		車速信号3		駆動方式	備考
					ジョイントコネクタ		エンジンコントロール		オプションコネクタ			
					位置	形状	位置	形状	位置	形状		
SUZUKI	ジムニー(JB23W)											
	グレード											
XG	3ドア	H.16 / 10 ~	ABA-JB23W	K6A EPI-T	①	B			③	D※	パ→9/144WD	※H18/2~以降
XC	3ドア	H.16 / 10 ~	ABA-JB23W	K6A EPI-T	①	B			③	D※	パ→9/144WD	※H18/2~以降
XG	3ドア	H.14 / 1 ~ H.16 / 10	TA-JB23W	K6A EPI-T	①	A					パ→9/144WD	
XC	3ドア	H.14 / 1 ~ H.16 / 10	TA-JB23W	K6A EPI-T	①	A					パ→9/144WD	
2WD J2	3ドア	H.13 / 2 ~ H.14 / 1	TA-JB23W	K6A EPI-T	①	A	②	C			FR	
2WD L	3ドア	H.12 / 4 ~ H.14 / 1	TA-JB23W	K6A EPI-T	①	A	②	C			FR	
XA	3ドア	H.12 / 4 ~ H.14 / 1	TA-JB23W	K6A EPI-T	①	A	②	C			パ→9/144WD	
XL	3ドア	H.12 / 4 ~ H.14 / 1	TA-JB23W	K6A EPI-T	①	A	②	C			パ→9/144WD	
XC	3ドア	H.12 / 4 ~ H.14 / 1	TA-JB23W	K6A EPI-T	①	A	②	C			パ→9/144WD	
2WD L	3ドア	H.12 / 3 ~ H.12 / 4	GH-JB23W	K6A EPI-T	①	A	②	C			FR	
XA	3ドア	H.11 / 10 ~ H.12 / 4	GH-JB23W	K6A EPI-T	①	A	②	C			パ→9/144WD	
XL	3ドア	H.11 / 10 ~ H.12 / 4	GH-JB23W	K6A EPI-T	①	A	②	C			パ→9/144WD	
XC	3ドア	H.11 / 10 ~ H.12 / 4	GH-JB23W	K6A EPI-T	①	A	②	C			パ→9/144WD	
XA	3ドア	H.10 / 10 ~ H.11 / 10	GF-JB23W	K6A EPI-T	①	A	②	C			パ→9/144WD	
XL	3ドア	H.10 / 10 ~ H.11 / 10	GF-JB23W	K6A EPI-T	①	A	②	C			パ→9/144WD	
XC	3ドア	H.10 / 10 ~ H.11 / 10	GF-JB23W	K6A EPI-T	①	A	②	C			パ→9/144WD	