

車種名	年式	型式	管理No.
エスクード	H. 9/11 ~ H.17/ 5	GF-TA02W	ス-17

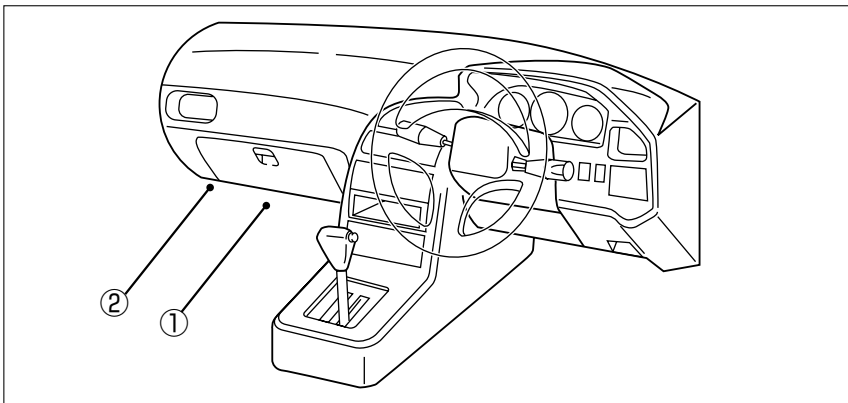
05/06 作成

ハイブリッドナビゲーション適合早見一覧 ADDZEST

車両型式	年式	エンジン型式	接続ユニット	難易度	備考
LA-TL52W,TD62W	H.14/11 ~ H.17/ 5		中継コネクター	難・●・易	
LA-TAD2W	H.12/ 4 ~ H.12/12	G16A EPI	エンジンコントロールユニット	難・・▶易	
LA-TL52W	H.12/ 4 ~ H.17/ 5	J20A EPI	エンジンコントロールユニット	難・・▶易	
GF-TD62W	H.10/ 2 ~ H.12/ 4	H25A EPI	エンジンコントロールユニット	難・・▶易	
KD-TD32W	H.10/ 2 ~ H.12/ 4	RF	エンジンコントロールユニット	難・・▶易	
GF-TA02W,TD02W	H. 9/11 ~ H.12/ 4	G16A EPI	エンジンコントロールユニット	難・・▶易	
GF-TA52W,TD52W	H. 9/11 ~ H.12/ 4	J20A EPI	エンジンコントロールユニット	難・・▶易	
LA-TD62W	H.14/11 ~ H.17/ 5	H25A EPI	エンジンコントロールユニット	難・・▶易	
LA-TD62W	H.12/ 4 ~ H.14/11	H25A EPI	×		

※詳しくは、本資料の最終ページの車両グレード別ハイブリッドナビゲーション適合一覧をご参照ください。

車速信号取出しユニット位置 ADDZEST



- ① エンジンコントロールユニット
- ② 中継コネクター  
(H.14/11~H.17/ 5)

スズキ

① エンジンコントロールユニット

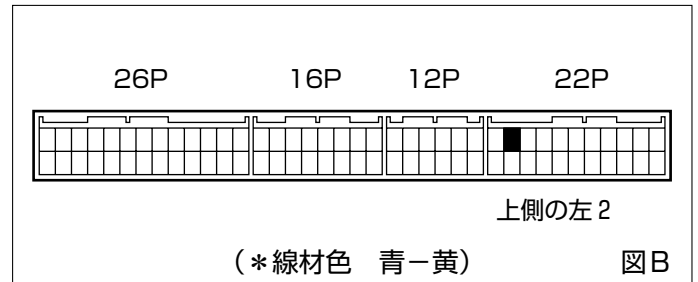
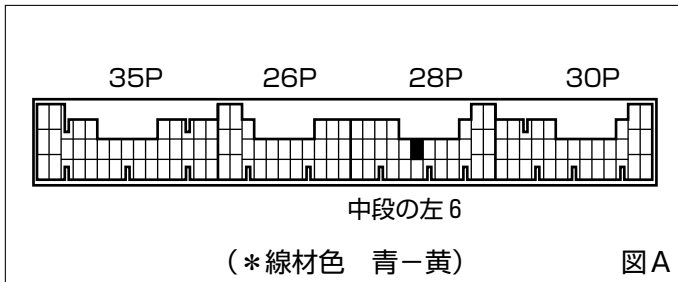
(1) 助手席側のインストルメントパネル下にエンジンコントロールユニットが取付けられています。

◆ 車速信号用コネクタ接続位置と線材色

◇ G16A EPI・AT車 (H.10/ 2~H.12/ 4), J20A EPI

◇ G16 EPI (H.12/ 4~H.12/12)

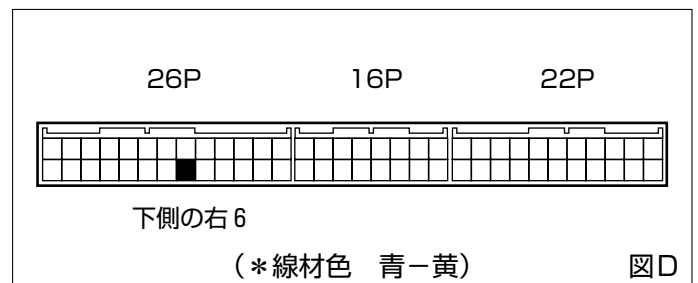
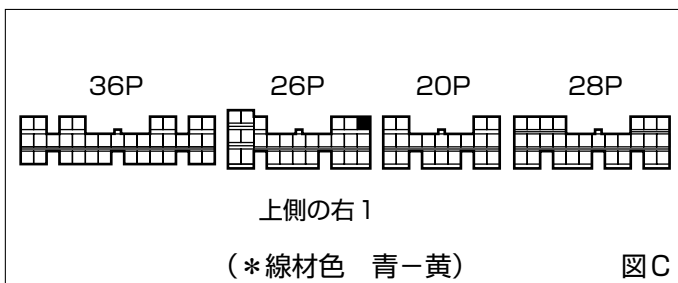
◇ G16A EPI・MT車 (H.10/ 2~H.12/ 4)



◇ H25A EPI (H.10/ 2~H.12/ 4)

◇ H25A EPI (H.14/11~H.17/ 5)

◇ RF (H.10/ 2~H.12/ 4)

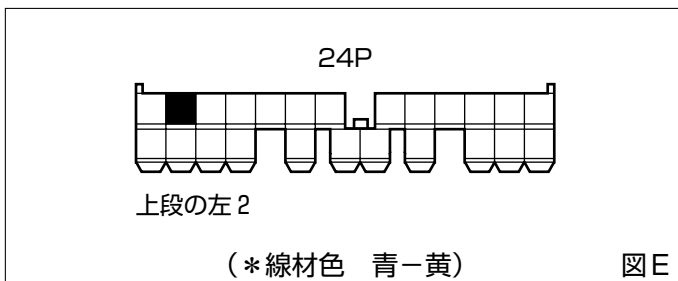


● 線材色はあくまで目安にして下さい。

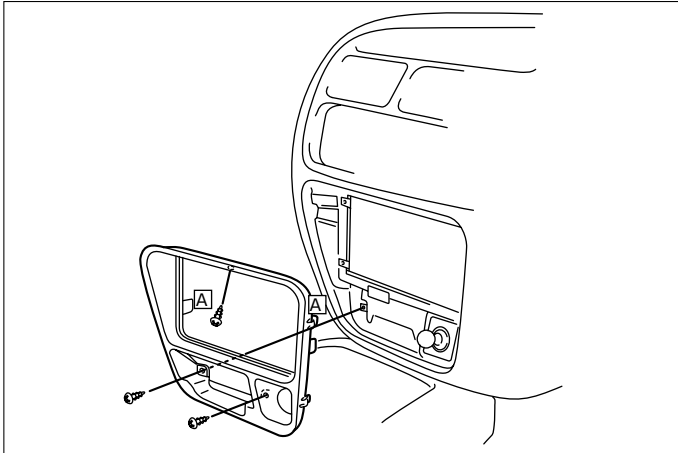
② 中継コネクタ

◆ 車速信号用コネクタ接続位置と線材色

◇ (H.14/11~H.17/ 5)

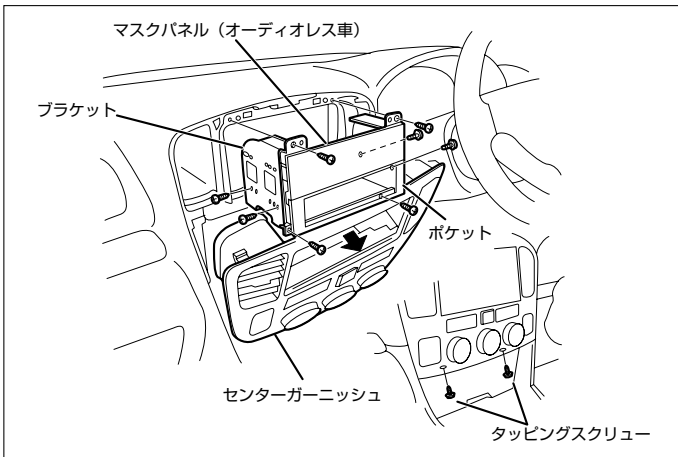


◇ (H. 9/11~H.14/11)



- (1) 灰皿を外します。
- (2) センターパネルを取外します。
- (3) オーディオA'ssyを取外します。  
(コネクター類を外します)

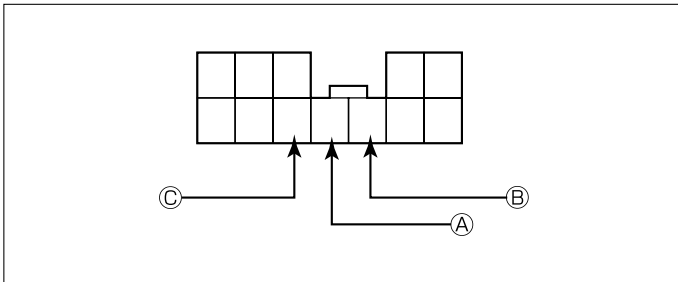
◇ (H.14/11~H.17/ 5)



- (1) センターパネルを取外します。
- (2) オーディオA'ssyを取外します。

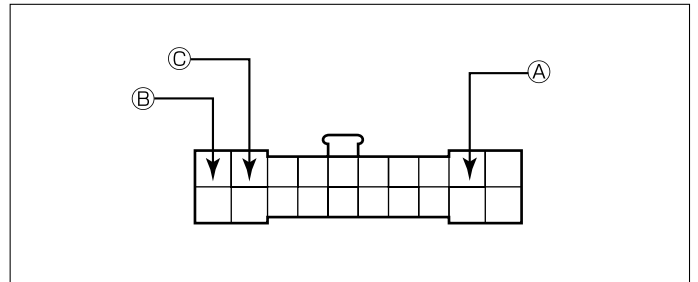
## ◆オーディオカプラ

◇ (H. 9/11~H.14/11)



- ① : ACC電源⊕ (\*線材色 白-黒)
- ② : バックアップ電源⊕ (\*線材色 白 )
- ③ : イルミ電源⊕ (\*線材色 赤-黄)

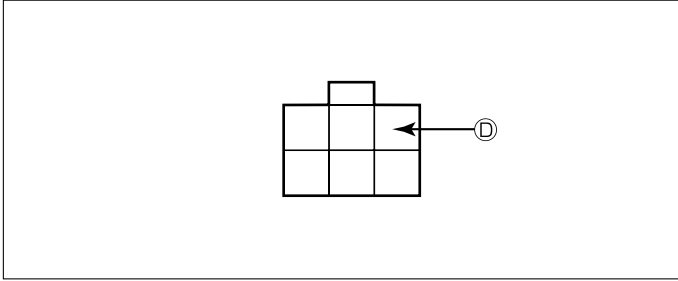
◇ (H.14/11~H.17/ 5)



- ① : ACC電源⊕ (\*線材色 白-黒)
- ② : バックアップ電源⊕ (\*線材色 白 )
- ③ : イルミ電源⊕ (\*線材色 赤-黄)

スズキ

## ◆リアコンビネーションランプ



①：バックアップ電源⊕（\*線材色 赤）

# 車両グレード別ハイブリッドナビゲーション適合一覧

メーカー	車名	年式	車両型式	エンジン型式	車速信号1		車速信号2		車速信号3		駆動方式	備考
					エンジンコントロール		中継コネクタ					
					位置	形状	位置	形状	位置	形状		
SUZUKI	イスクラ (TA02R)											
	グレード	車両タイプ										
	イスクラ 5ドア 2.0	5ドア アクション	H. 14 / 11 ~ H. 17 / 5	LA-TL52W	J20A EPI	①	A	②	E			ハートタイプ4WD
	イスクラ V6-2.5	5ドア アクション	H. 14 / 11 ~ H. 17 / 5	LA-TD62W	H25A EPI	①	C	②	E			ハートタイプ4WD
	3ドア 2000 ハートタイプ4WD	3ドア アクション	H. 12 / 12 ~ H. 14 / 11	LA-TA52W	J20A EPI	①	A					ハートタイプ4WD
	5ドア アイト 2000 ハートタイプ4WD	5ドア アクション	H. 12 / 12 ~ H. 14 / 11	LA-TL52W	J20A EPI	①	A					ハートタイプ4WD
	5ドア アイト 2500 ハートタイプ4WD	5ドア アクション	H. 12 / 12 ~ H. 14 / 11	LA-TD62W	H25A EPI		X					ハートタイプ4WD
	3ドア 1600 2WD	3ドア アクション	H. 12 / 4 ~ H. 12 / 12	LA-TA02W	G16A EPI	①	A					FR
	3ドア 1600 ハートタイプ4WD	3ドア アクション	H. 12 / 4 ~ H. 12 / 12	LA-TA02W	G16A EPI	①	A					ハートタイプ4WD
	5ドア アイト 2000 ハートタイプ4WD	5ドア アクション	H. 12 / 4 ~ H. 12 / 12	LA-TL52W	J20A EPI	①	A					ハートタイプ4WD
	5ドア アイト 2500 ハートタイプ4WD	5ドア アクション	H. 12 / 4 ~ H. 12 / 12	LA-TD62W	H25A EPI		X					ハートタイプ4WD
	5ドア 1600JM	5ドア アクション	H. 9 / 11 ~ H. 12 / 4	GF-TD02W	G16A EPI	①	A & B					フルタイム4WD
	5ドア 1600JZ	5ドア アクション	H. 9 / 11 ~ H. 12 / 4	GF-TD02W	G16A EPI	①	A & B					フルタイム4WD
	5ドア 2000JM	5ドア アクション	H. 9 / 11 ~ H. 12 / 4	GF-TD52W	J20A EPI	①	A					フルタイム4WD
	5ドア 2000JZ	5ドア アクション	H. 9 / 11 ~ H. 12 / 4	GF-TD52W	J20A EPI	①	A					フルタイム4WD
	5ドア V6-2500	5ドア アクション	H. 10 / 2 ~ H. 12 / 4	GF-TD62W	H25A EPI	①	C					フルタイム4WD
	5ドア 2000アイゼル	5ドア アクション	H. 10 / 2 ~ H. 12 / 4	KD-TD32W	RF	①	D					フルタイム4WD
	3ドア 1600JM	3ドア アクション	H. 9 / 11 ~ H. 12 / 4	GF-TA02W	G16A EPI	①	A & B					フルタイム4WD
	3ドア 1600JZ	3ドア アクション	H. 9 / 11 ~ H. 12 / 4	GF-TA02W	G16A EPI	①	A & B					フルタイム4WD
	3ドア 2000JM	3ドア アクション	H. 9 / 11 ~ H. 12 / 4	GF-TA52W	J20A EPI	①	A					フルタイム4WD