

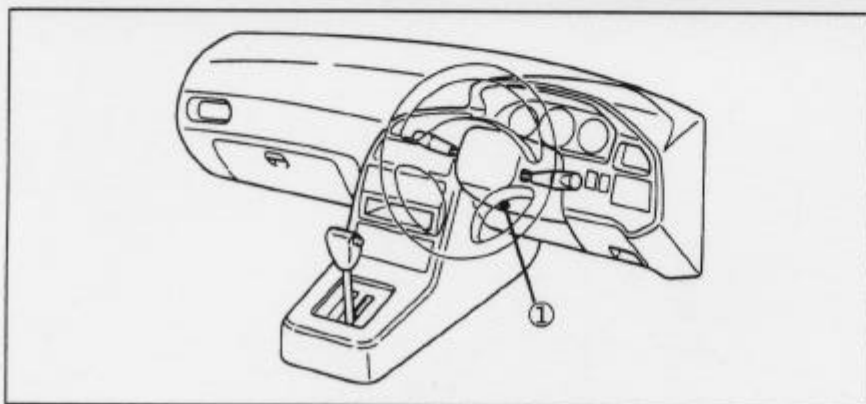
車種名	年式	型式	管理No.
エブリィ	89/5 ~ 90/2	M-DA41V	ス-12

ハイブリッドナビゲーション適合早見一覧

車両型式	年式	エンジン型式	接続ユニット	難易度	備考
M-DA41V,DB41V	89/ 5 ~ 90/ 2	F5B EPI	エンジンコントロールユニット	難 ・ ・ ▶ 易	
M-DA41V,DB41V	89/ 5 ~ 90/ 2	F5B キャブ	×		

※詳しくは、本資料の最終ページの車両グレード別ハイブリッドナビゲーション適合一覧をご参照ください。

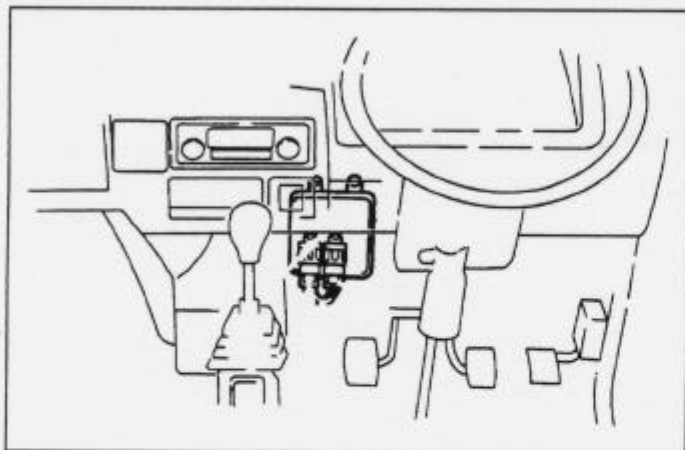
車速信号取出しユニット位置



①エンジンコントロールユニット

車速信号接続要領

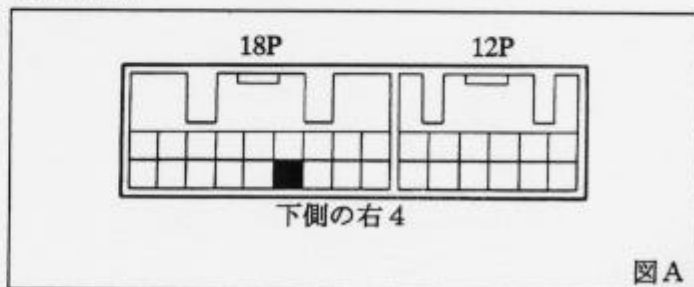
①エンジンコントロールユニット

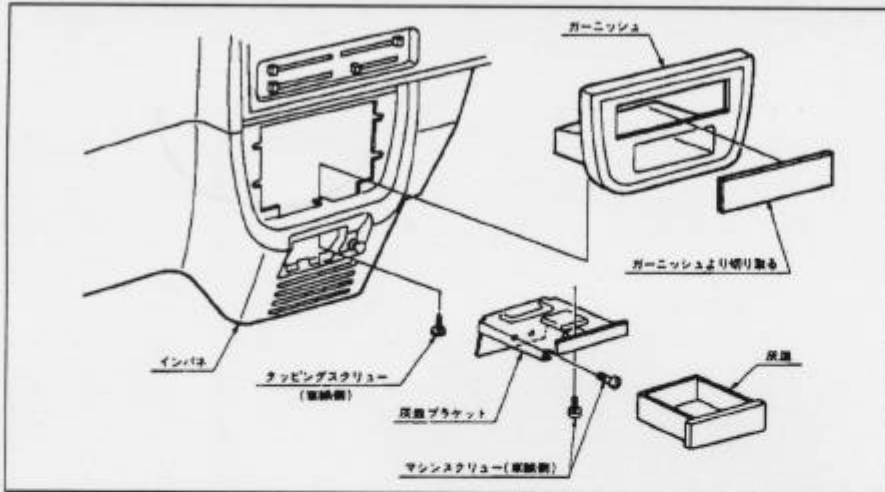


(1) ステアリングコラムの左側奥にエンジンコントロールユニットが取付けられています。

◆車速信号用コネクタ接続位置と線材色

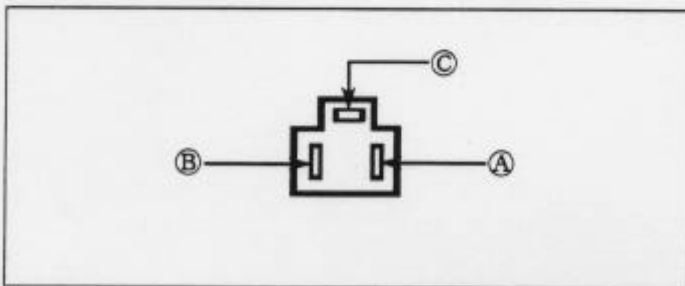
◇F5B EPI





- (1) 灰皿を引き抜き、ビスを2本外し、灰皿ブラケットを取外します。
- (2) 灰皿取付部より、センターパネル下部を止めているビスを外し、インパネよりセンターパネルを取外します。

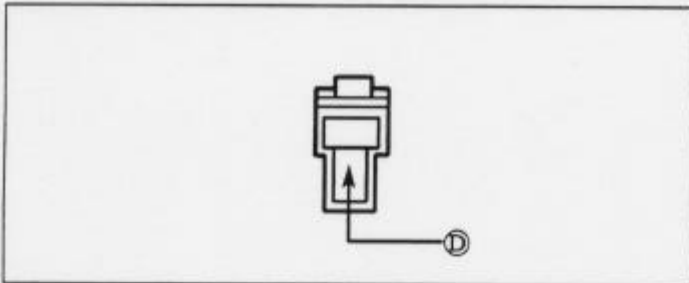
◆オーディオカブラ



- Ⓐ：ACC電源⊕ (*線材色 白-黒)
- Ⓑ：バックアップ電源⊕ (*線材色 白)
- Ⓒ：イルミ電源⊕ (*線材色 赤-黄)

バック信号接続要領

◆リアコンビネーションランプ



- Ⓓ：バックランプ電源⊕ (*線材色 赤)

車両グレード別ハイブリッドナビゲーション適合一覧

メーカー	車名	年式	車種型式	エンジン型式	車速信号				駆動方式	備考	
					1	2	3	4			
SUZUKI グレード	エブリイ(M-DA41V)				エンジン出力						
	グレード	車種タイプ			位置	形状	位置	形状	位置	形状	
	4WD GA	標準レフト	89' 5~90' 2	M-DB41V	F5B キャブ		X				1"トヨタ4WD
	4WD PA	111レフト	89' 5~90' 2	M-DB41V	F5B キャブ		X				1"トヨタ4WD
	4WD PL	111レフト	89' 5~90' 2	M-DB41V	F5B キャブ		X				1"トヨタ4WD
	4WD PX	111レフト	89' 5~90' 2	M-DB41V	F5B キャブ		X				1"トヨタ4WD
	4WD RX	111レフト	89' 5~90' 2	M-DB41V	F5B キャブ		X				1"トヨタ4WD
	71944 4WD タボPS	111レフト	89' 5~90' 2	M-DB41V	F5B EPI	①	A				71944 4WD
	GA	標準レフト	89' 5~90' 2	M-DA41V	F5B キャブ		X				FF
	GL	標準レフト	89' 5~90' 2	M-DA41V	F5B キャブ		X				FF
	PA	111レフト	89' 5~90' 2	M-DA41V	F5B キャブ		X				FF
	PL	111レフト	89' 5~90' 2	M-DA41V	F5B キャブ		X				FF
	PX	111レフト	89' 5~90' 2	M-DA41V	F5B キャブ		X				FF
	EX	111レフト	89' 5~90' 2	M-DA41V	F5B キャブ		X				FF
	タボPS	111レフト	89' 5~90' 2	M-DA41V	F5B EPI	①	A				FF
	タボEX	111レフト	89' 5~90' 2	M-DA41V	F5B EPI	①	A				FF
タボRX	111レフト	89' 5~90' 2	M-DA41V	F5B EPI	①	A				FF	