

車種名	年式	型式	管理No.
フォレスター	H.14/ 2～現在	TA-SG5	フ-16

07/09 作成

ナビゲーション適合早見一覧

車両型式	年式	エンジン型式	接続ユニット	難易度	備考
CBA-SG5	H.17/ 1～現在	EJ20 SOHC EGI	オプションコネクター	難・●・易	
TA-SG5	H.16/ 2～H.19/ 1	EJ25 DOHC EGI	オプションコネクター	難・●・易	
TA-SG5	H.14/ 2～H.17/12	EJ20 DOHC EGI	オプションコネクター	難・●・易	
TA-SG5	H.14/ 2～H.17/ 1	EJ20 SOHC EGI	オプションコネクター	難・●・易	

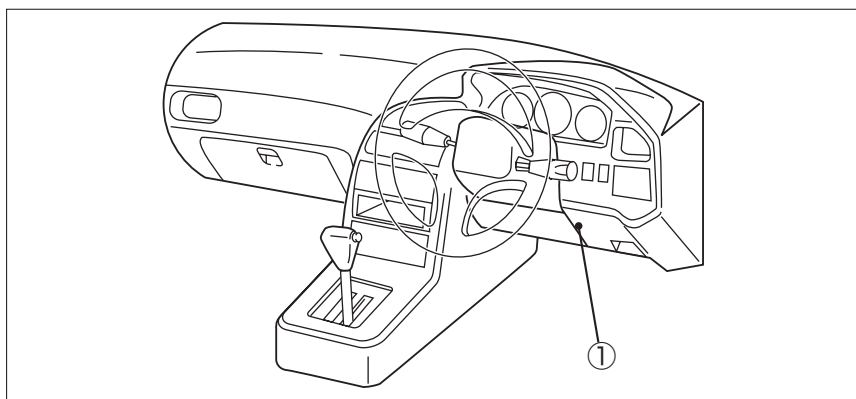
※詳しくは、本資料の最終ページの車両グレード別ハイブリッドナビゲーション適合一覧をご参照ください。

(ジャイロ感度調整について)

年式・ミッション		2DIN									
		HDD NAVI	適合	HDD NAVI	適合	HDD NAVI	適合	HDD NAVI	適合	B.B NAVI	適合
インダッシュ AT	上段	MAX9750DT MAX8750DT MAX9700DT MAX8700DT MAX7700 (ジャイロ2)	◎	MAX670 MAX570 (ジャイロ2)	◎	MAX960HD MAX860HD MAX760HD MAX560HD (ジャイロ2)	◎	MAX950HD MAX850HD MAX750HD MAX550HD (ジャイロ2)	◎	NAX060HD	
	下段										

富士重工

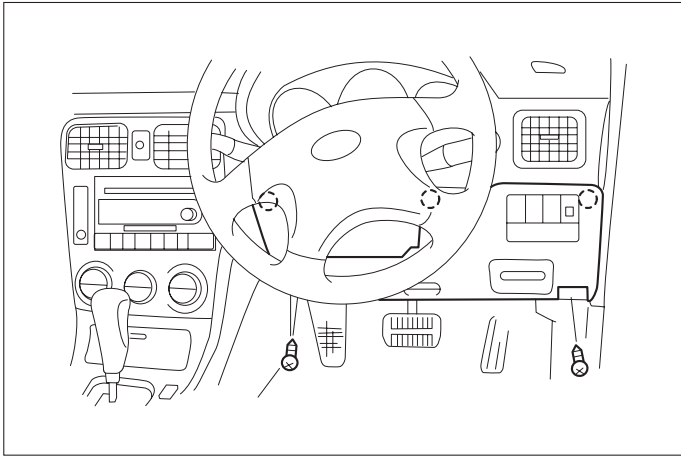
車速信号取り出しユニット位置



① オプションコネクター

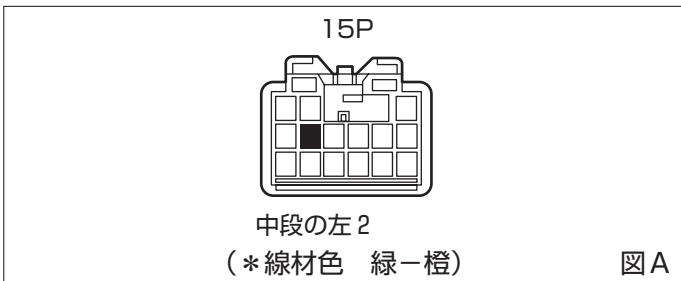
車速信号接続要領

① オプションコネクター



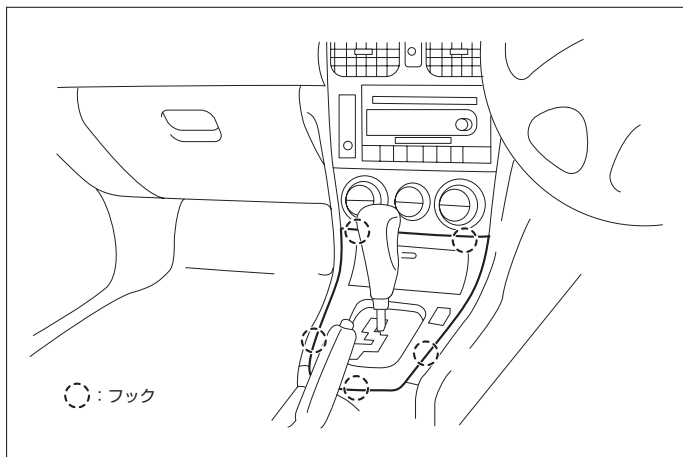
(1) 運転席側、アンダーカバーを取外します。

◆車速信号用コネクター接続位置と線材色

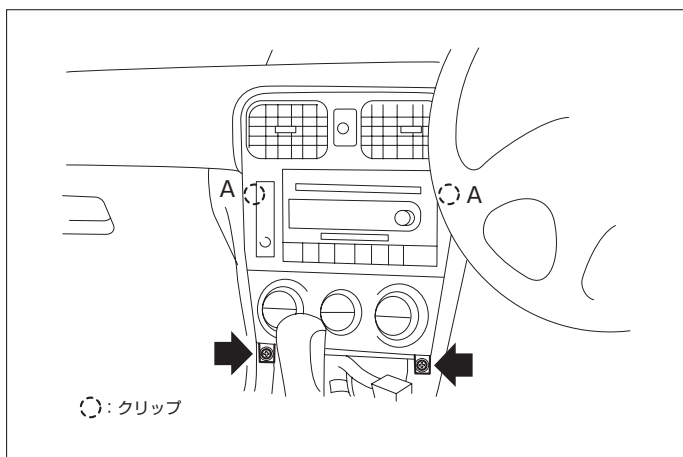


●線材色はあくまで目安にしてください。

オーディオの取外し要領



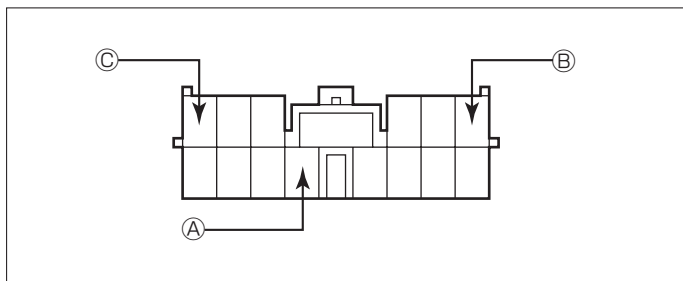
(1) ATシフトカバーフィッシャーを取外します。



(2) スクリューとクリップ(A)をゆるめて、センターパネルを取外します。

(3) オーディオA'ssyを取外します。

◆オーディオカプラ



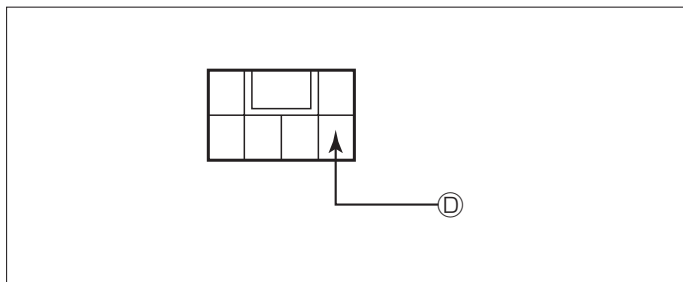
Ⓐ: ACC電源⊕ (*線材色 黄-緑)

Ⓑ: バックアップ電源⊕ (*線材色 青-赤)

Ⓒ: イルミ電源⊕ (*線材色 紫)

バック信号接続要領

◆リアコンビネーションランプ



Ⓓ: バックランプ電源⊕ (*線材色 茶-黄)

*《無断複製禁止》本資料をclarion以外の製品に使用した場合に生じる全ての不具合については、当社は一切の責任を負いません。

車両グレード別ナビゲーション適合一覧

メーカー	車名 7ホース (SG5) グレード	年式	車種型式	エンジン型式	車速信号1		車速信号2		車速信号3		駆動方式	備考
					オプションコネクタ		位置	形状	位置	形状		
AWD AIRBREAK	5トアゴン	H. 19 / 1 ~	CBA-SG5	EJ20 SOHC EGI	①	A					AWD	
AWD 2.0X	5トアゴン	H. 19 / 1 ~	CBA-SG5	EJ20 SOHC EGI	①	A					AWD	
AWD CROSS SPORT 2.0i	5トアゴン	H. 19 / 1 ~	CBA-SG5	EJ20 SOHC EGI	①	A					AWD	
AWD CROSS SPORT 2.0i S-EDITION ^{ハッケー}	5トアゴン	H. 19 / 1 ~	CBA-SG5	EJ20 SOHC EGI	①	A					AWD	
AWD L.L.Beam EDITION	5トアゴン	H. 19 / 1 ~	CBA-SG5	EJ20 SOHC EGI	①	A					AWD	
AWD 2.0XT	5トアゴン	H. 17 / 12 ~ H. 19 / 1	TA-SG5	EJ20 DOHC EGI	①	A					AWD	
AWD CROSS SPORT 2.0T	5トアゴン	H. 17 / 12 ~ H. 19 / 1	TA-SG5	EJ20 DOHC EGI	①	A					AWD	
AWD 2.0XS	5トアゴン	H. 17 / 12 ~ H. 19 / 1	CBA-SG5	EJ20 SOHC EGI	①	A					AWD	
AWD CROSS SPORT 2.0i	5トアゴン	H. 17 / 12 ~ H. 19 / 1	CBA-SG5	EJ20 SOHC EGI	①	A					AWD	
AWD 2.0X	5トアゴン	H. 17 / 12 ~ H. 19 / 1	CBA-SG5	EJ20 SOHC EGI	①	A					AWD	
AWD L.L.Beam EDITION	5トアゴン	H. 17 / 12 ~ H. 19 / 1	CBA-SG5	EJ20 SOHC EGI	①	A					AWD	
AWD 2.0XT	5トアゴン	H. 17 / 1 ~ H. 17 / 12	TA-SG5	EJ20 DOHC EGI	①	A					AWD	
AWD 2.0XS	5トアゴン	H. 17 / 1 ~ H. 17 / 12	CBA-SG5	EJ20 SOHC EGI	①	A					AWD	
AWD 2.0XS	5トアゴン	H. 17 / 1 ~ H. 17 / 12	CBA-SG5	EJ20 SOHC EGI	①	A					AWD	
AWD L.L.Beam EDITION	5トアゴン	H. 17 / 1 ~ H. 17 / 12	CBA-SG5	EJ20 SOHC EGI	①	A					AWD	
Si Version	5トアゴン	H. 17 / 1 ~ H. 17 / 12	TA-SG9	EJ25 DOHC EGI	①	A					AWD	
AWD CROSS SPORT 2.0T	5トアゴン	H. 17 / 6 ~ H. 17 / 12	TA-SG5	EJ20 DOHC EGI	①	A					AWD	
AWD CROSS SPORT 2.0i	5トアゴン	H. 17 / 6 ~ H. 17 / 12	CBA-SG5	EJ20 SOHC EGI	①	A					AWD	
Si Version	5トアゴン	H. 16 / 2 ~ H. 17 / 1	TA-SG9	EJ25 DOHC EGI	①	A					AWD	
X20 L.L.Beam EDITION	5トアゴン	H. 16 / 2 ~ H. 17 / 1	TA-SG5	EJ20 SOHC EGI	①	A					AWD	
XT L.L.Beam EDITION	5トアゴン	H. 16 / 2 ~ H. 17 / 1	TA-SG5	EJ20 DOHC EGI	①	A					AWD	
AWD CROSS SPORT 2.0T	5トアゴン	H. 16 / 2 ~ H. 17 / 1	TA-SG5	EJ20 DOHC EGI	①	A					AWD	
AWD XT	5トアゴン	H. 16 / 2 ~ H. 17 / 1	TA-SG5	EJ20 DOHC EGI	①	A					AWD	
AWD CROSS SPORT 2.0i	5トアゴン	H. 16 / 2 ~ H. 17 / 1	TA-SG5	EJ20 SOHC EGI	①	A					AWD	
AWD X20	5トアゴン	H. 16 / 2 ~ H. 17 / 1	TA-SG5	EJ20 SOHC EGI	①	A					AWD	
AWD X	5トアゴン	H. 16 / 2 ~ H. 17 / 1	TA-SG5	EJ20 SOHC EGI	①	A					AWD	
AWD CROSS SPORT	5トアゴン	H. 14 / 10 ~ H. 16 / 2	TA-SG5	EJ20 DOHC EGI	①	A					AWD	
AWD XT	5トアゴン	H. 14 / 2 ~ H. 16 / 2	TA-SG5	EJ20 DOHC EGI	①	A					AWD	
AWD X20	5トアゴン	H. 14 / 2 ~ H. 16 / 2	TA-SG5	EJ20 SOHC EGI	①	A					AWD	
AWD X	5トアゴン	H. 14 / 2 ~ H. 16 / 2	TA-SG5	EJ20 SOHC EGI	①	A					AWD	