

車種名	年式	型式	管理No.
トラヴィック	H.13/ 8 ~ 現在	GF-XM220	7-15

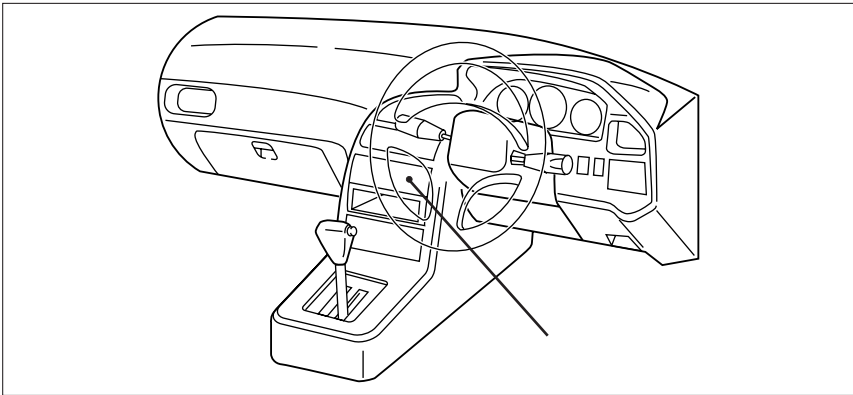
02/07 作成

ハイブリッドナビゲーション適合早見一覧 **ADDZEST**

車両型式	年式	エンジン型式	接続ユニット	難易度	備考
TA-XM220	H.14/10 ~ 現在	Z22	オーディオユニット	難・易	
GF-XM220	H.13/ 8 ~ H.14/10	Z22	オーディオユニット	難・易	

詳しくは、本資料の最終ページの車両グレード別ハイブリッドナビゲーション適合一覧をご参照ください。

車速信号取出しユニット位置 **ADDZEST**

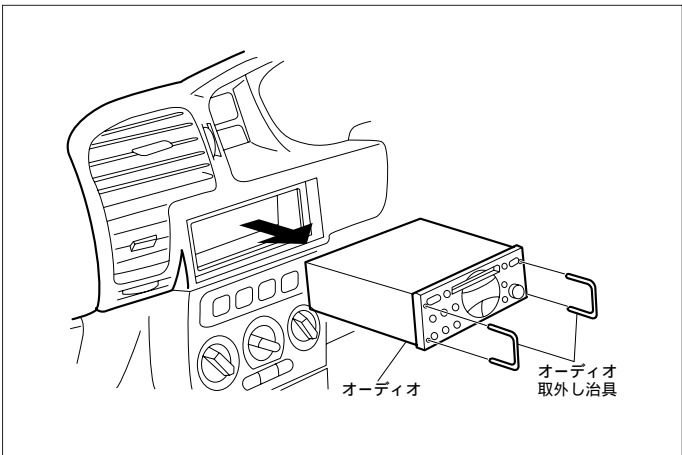


オーディオユニット

富士重工

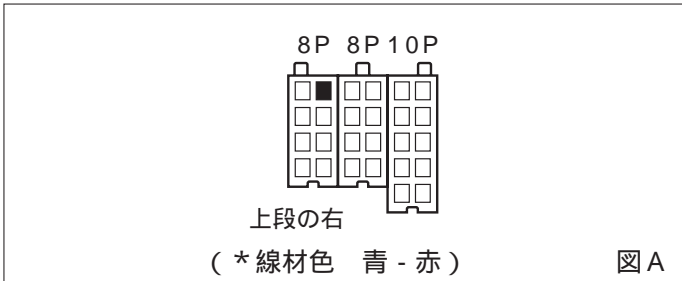
車速信号接続要領 **ADDZEST**

オーディオユニット

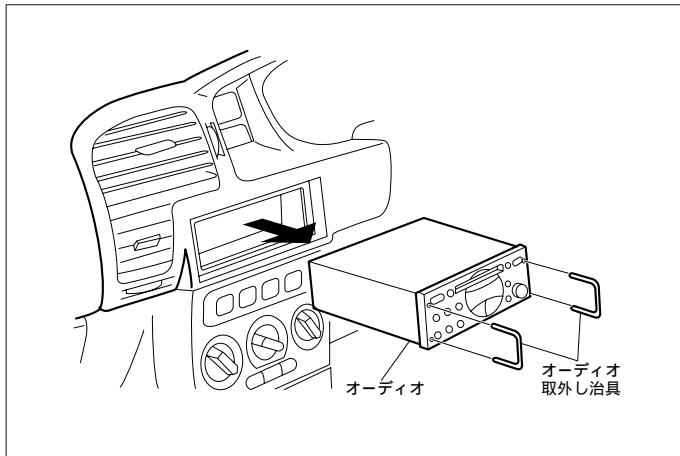


(1) オーディオ取外し治具を使用してオーディオを取外します。

車速信号用コネクタ接続位置と線材色

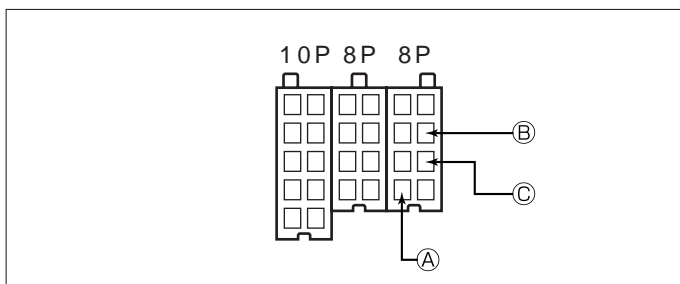


線材色はあくまで目安にして下さい。



(1) オーディオ取外し治具を使用してオーディオを取外します。

オーディオカプラ



- Ⓐ : ACC電源 ⊕ (*線材色 赤 - 白)
- Ⓑ : バックアップ電源 ⊕ (*線材色 赤(太))
- Ⓒ : イルミ電源 ⊕ (*線材色 灰 - 緑)

車両グレード別ハイブリッドナビゲーション適合一覧

メーカー	車名	年式	車種型式	エンジン型式	車速信号1		車速信号2		車速信号3		駆動方式	備考
					オーディオユニット							
					位置	形状	位置	形状	位置	形状		
SUBARU	トヨタ C11 ヴァージ	5ド アゴン	H. 14 / 10 ~	TA-XM220	Z22	A					FF	
						A					FF	
						A					FF	
	トヨタ SL1 ヴァージ	5ド アゴン	H. 14 / 10 ~	TA-XM220	Z22	A					FF	
						A					FF	
						A					FF	
トヨタ SL1 ヴァージ	5ド アゴン	H. 13 / 8 ~ H. 14 / 10	GF-XM220	Z22	A					FF		
					A					FF		
					A					FF		