

車種名	年式	型式	管理No.
X-トレイル	H.12/11 ~ H.19/ 8	TA-T30	ニ-98

07/08 作成

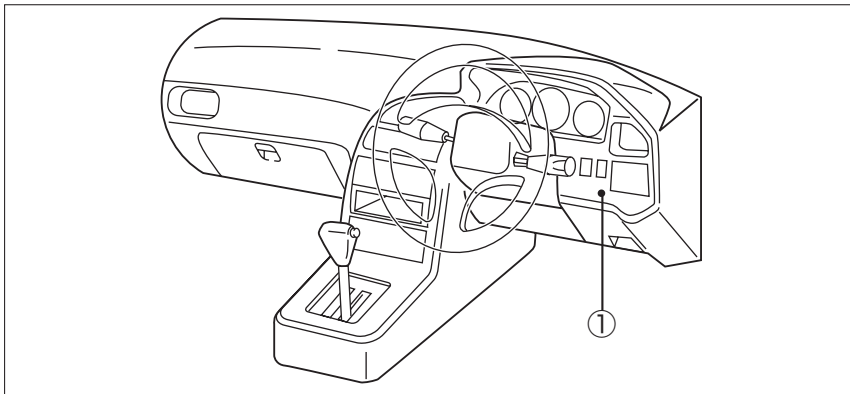
日産

ナビゲーション適合早見一覧

車両型式	年式	エンジン型式	接続ユニット	難易度	備考
CBA-T30,NT30	H.17/12 ~ H.19/ 8	QR20DE	オプションコネクター	難・●・易	
UA-T30,NT30	H.15/ 6 ~ H.17/12	QR20DE	オプションコネクター	難・●・易	
TA-T30,NT30	H.12/11 ~ H.15/ 6	QR20DE	オプションコネクター	難・●・易	
GH-PNT30	H.13/ 2 ~ H.19/ 8	SR20DET	オプションコネクター	難・●・易	

※詳しくは、本資料の最終ページの車両グレード別ハイブリッドナビゲーション適合一覧をご参照ください。

車速信号取出しユニット位置



① オプションコネクター

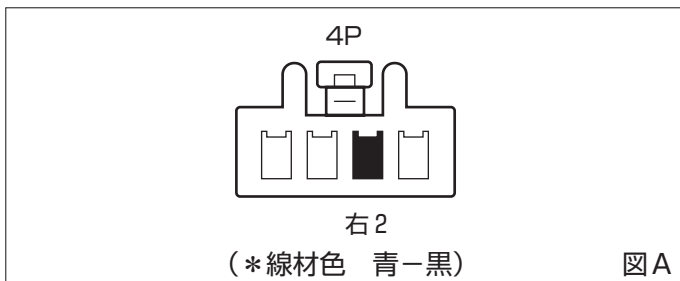
車速信号接続要領

① オプションコネクター



(1) インストロアカバー(運転席側)を取外します。

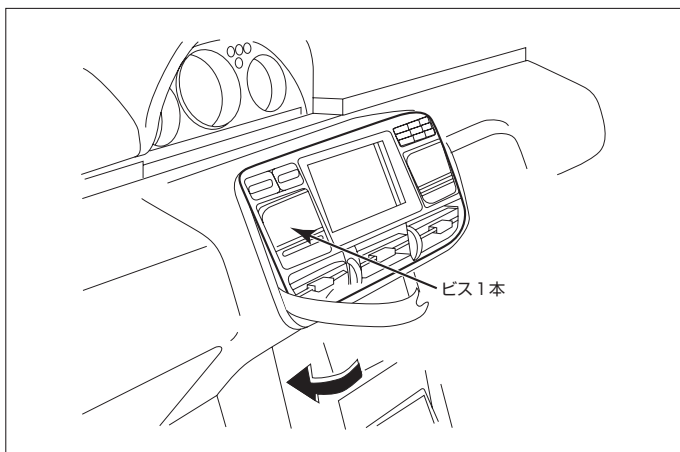
◆車速信号用コネクター接続位置と線材色



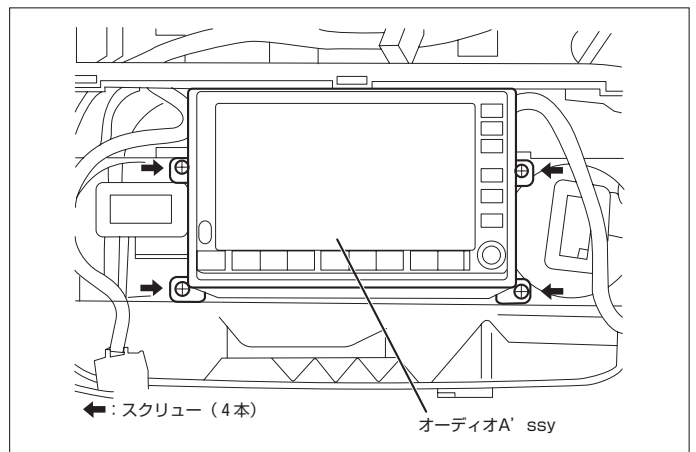
●線材色はあくまで目安にして下さい。

オーディオの取外し要領

◇ (H.13/ 2～H.15/ 6)

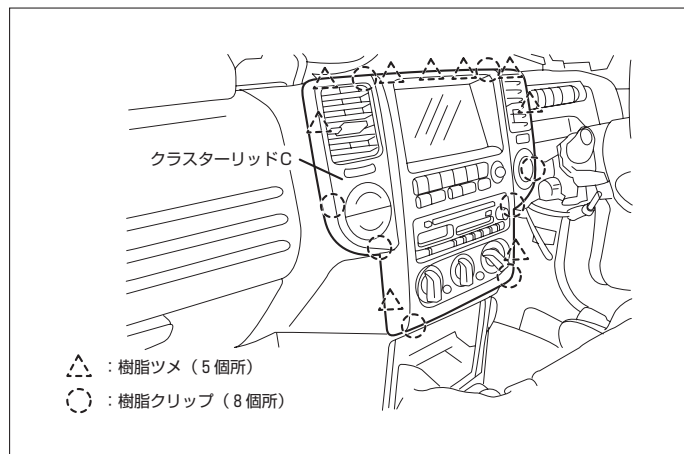


- (1) 左側のリッドを開け、インナーケースを外したあと、ドリンクボックス内のボトルを外します。
- (2) クラスタリッドCの側面にクリップムーバ等を差し込み、クリップを外します。
- (3) 上側(3ヶ所)及び下側(2ヶ所)の樹脂爪を外して取外します。

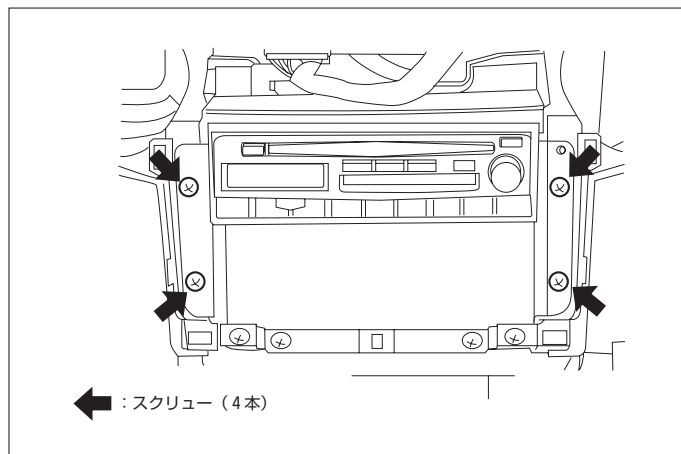


- (4) スクリュー(4本)とコネクターを外し、オーディオA' ssyを取外します。

◇ (H.15/ 6 ~ H.19/ 8)

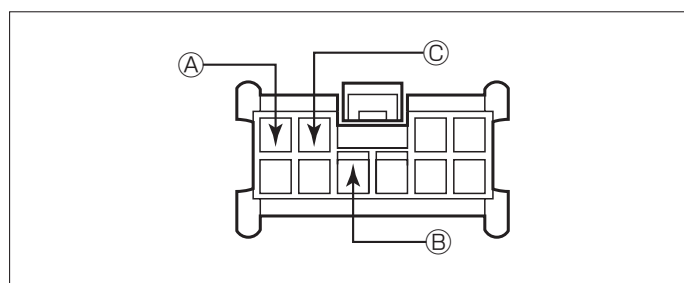


(1) クラスタリッドC下部にリムーバ等を差し込み、樹脂爪及び樹脂クリップのかん合を外し、クラスタリッドCを手前に引いて取外します。



(2) スクリュー4本を外し、オーディオA'ssyを取外します。

◆オーディオカプラ



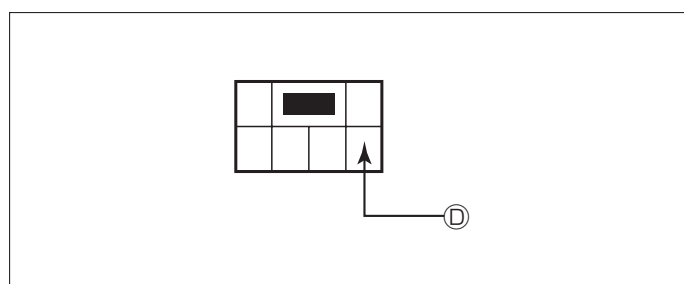
Ⓐ：ACC電源⊕ (*線材色 橙)

Ⓑ：バックアップ電源⊕ (*線材色 黄-緑)

Ⓒ：イルミ電源⊕ (*線材色 赤-青)

バック信号接続要領

◆リアコンビネーションランプ



Ⓓ：バックランプ電源⊕ (*線材色 黄-緑)

車両グレード別ナビゲーション適合一覧

メーカー	車名	年式	車種型式	エンジン型式	車速信号1		車速信号2		車速信号3		駆動方式	備考
					オプションコネクター		位置	形状	位置	形状		
NISSAN	X-トレイル(T30)				位置	形状	位置	形状	位置	形状		
グレード	車種タイプ											
4WD S	4 ⁺ アステーションワゴン	H. 17 / 12 ~ H. 19 / 8	CBA-NT30	QR20DE	①	A					4WD	
4WD X	4 ⁺ アステーションワゴン	H. 17 / 12 ~ H. 19 / 8	CBA-NT30	QR20DE	①	A					4WD	
4WD Stt	4 ⁺ アステーションワゴン	H. 17 / 12 ~ H. 19 / 8	CBA-NT30	QR20DE	①	A					4WD	
4WD Xt	4 ⁺ アステーションワゴン	H. 17 / 12 ~ H. 19 / 8	CBA-NT30	QR20DE	①	A					4WD	
4WD GT	4 ⁺ アステーションワゴン	H. 17 / 12 ~ H. 19 / 8	GH-PNT30	SR20DET	①	A					4WD	
2WD S	4 ⁺ アステーションワゴン	H. 17 / 12 ~ H. 19 / 8	CBA-T30	QR20DE	①	A					FF	
2WD X	4 ⁺ アステーションワゴン	H. 17 / 12 ~ H. 19 / 8	CBA-T30	QR20DE	①	A					FF	
4WD Stt	4 ⁺ アステーションワゴン	H. 16 / 12 ~ H. 17 / 12	UA-NT30	QR20DE	①	A					4WD	
4WD Xt	4 ⁺ アステーションワゴン	H. 16 / 12 ~ H. 17 / 12	UA-NT30	QR20DE	①	A					4WD	
4WD St	4 ⁺ アステーションワゴン	H. 16 / 5 ~ H. 16 / 12	UA-NT30	QR20DE	①	A					4WD	
4WD Xt	4 ⁺ アステーションワゴン	H. 16 / 5 ~ H. 16 / 12	UA-NT30	QR20DE	①	A					4WD	
4WD S	4 ⁺ アステーションワゴン	H. 15 / 6 ~ H. 17 / 12	UA-NT30	QR20DE	①	A					4WD	
4WD X	4 ⁺ アステーションワゴン	H. 15 / 6 ~ H. 17 / 12	UA-NT30	QR20DE	①	A					4WD	
4WD GT	4 ⁺ アステーションワゴン	H. 15 / 6 ~ H. 17 / 12	GH-PNT30	SR20DET	①	A					4WD	
2WD S	4 ⁺ アステーションワゴン	H. 15 / 6 ~ H. 17 / 12	UA-T30	QR20DE	①	A					FF	
2WD X	4 ⁺ アステーションワゴン	H. 15 / 6 ~ H. 17 / 12	UA-T30	QR20DE	①	A					FF	
4WD Stt	4 ⁺ アステーションワゴン	H. 14 / 10 ~ H. 15 / 6	TA-NT30	QR20DE	①	A					4WD	
4WD Xt	4 ⁺ アステーションワゴン	H. 14 / 10 ~ H. 15 / 6	TA-NT30	QR20DE	①	A					4WD	
4WD St	4 ⁺ アステーションワゴン	H. 13 / 10 ~ H. 15 / 6	TA-NT30	QR20DE	①	A					4WD	
4WD Xt	4 ⁺ アステーションワゴン	H. 13 / 10 ~ H. 15 / 6	TA-NT30	QR20DE	①	A					4WD	
4WD S	4 ⁺ アステーションワゴン	H. 12 / 11 ~ H. 15 / 6	TA-NT30	QR20DE	①	A					4WD	
4WD X	4 ⁺ アステーションワゴン	H. 12 / 11 ~ H. 15 / 6	TA-NT30	QR20DE	①	A					4WD	
4WD GT	4 ⁺ アステーションワゴン	H. 13 / 2 ~ H. 15 / 6	GH-PNT30	SR20DET	①	A					4WD	
2WD S	4 ⁺ アステーションワゴン	H. 12 / 11 ~ H. 15 / 6	TA-T30	QR20DE	①	A					FF	
2WD X	4 ⁺ アステーションワゴン	H. 12 / 11 ~ H. 15 / 6	TA-T30	QR20DE	①	A					FF	