

車種名	年式	型式	管理No.
バネットバン/トラック	H.11/ 6～現在	GC-SK82VN	ニ-95

04/08 作成

日産

## ハイブリッドナビゲーション適合早見一覧

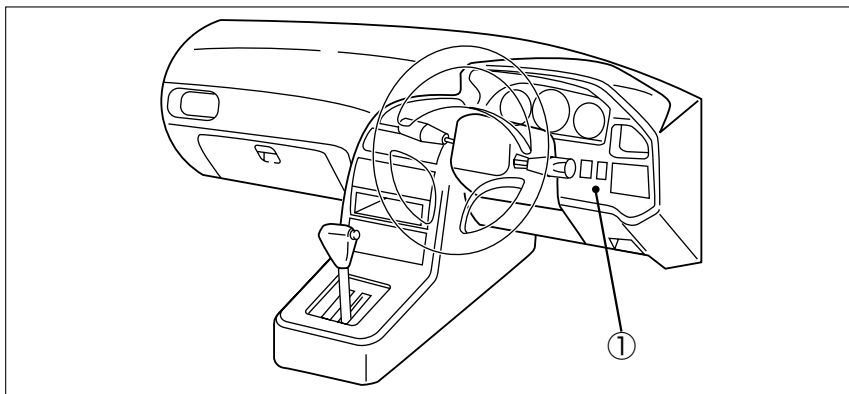
ADDZEST

車両型式	年式	エンジン型式	接続ユニット	難易度	備考
KQ-SKF2VN,2LN	H.15/12～現在	RF	エンジンコントロールユニット	難・・▶易	
KQ-SKF2TN	H.15/12～現在	RF	エンジンコントロールユニット	難・・▶易	
KR-SKF2VN,2LN	H.15/12～現在	RF	エンジンコントロールユニット	難・・▶易	
KR-SKF2TN,2MN	H.15/12～現在	RF	エンジンコントロールユニット	難・・▶易	
TC-SK82VN,82MN	H.14/ 8～現在	F8-E	エンジンコントロールユニット	難・・▶易	
TC-SK82TN,82LN	H.14/ 8～現在	F8-E	エンジンコントロールユニット	難・・▶易	
GC-SK82VN,82TN	H.11/ 6～H.14/ 8	F8-E	エンジンコントロールユニット	難・・▶易	
GC-SK82LN	H.11/ 6～H.14/ 8	F8-E	エンジンコントロールユニット	難・・▶易	
GE-SK82MN,82LN	H.11/ 6～H.14/ 8	F8-E	エンジンコントロールユニット	難・・▶易	
KF-SK82VN	H.11/ 6～H.15/12	R2	エンジンコントロールユニット	難・・▶易	
KF-SK22LN	H.11/ 6～H.15/12	R2	エンジンコントロールユニット	難・・▶易	
KF-SK22TN,SJ22TN	H.11/ 6～H.15/12	R2	エンジンコントロールユニット	難・・▶易	
KG-SK22VN,22MN	H.11/ 6～H.15/12	R2	エンジンコントロールユニット	難・・▶易	
KG-SK22LN	H.11/ 6～H.15/12	R2	エンジンコントロールユニット	難・・▶易	
KJ-SK22T	H.11/ 6～H.15/12	R2	エンジンコントロールユニット	難・・▶易	

※詳しくは、本資料の最終ページの車両グレード別ハイブリッドナビゲーション適合一覧をご参照ください。

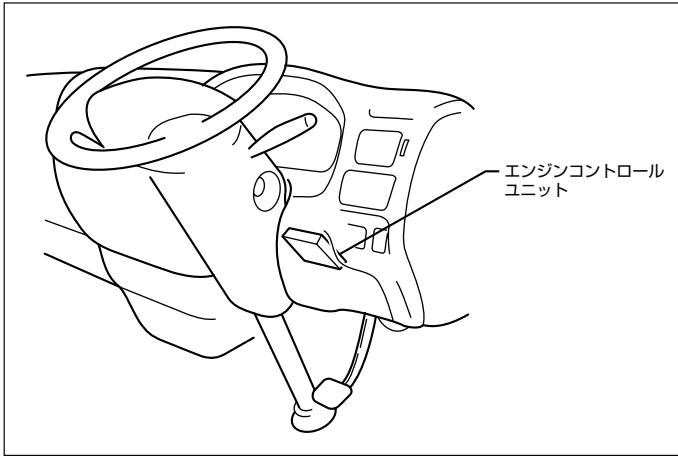
## 車速信号取り出しユニット位置

ADDZEST



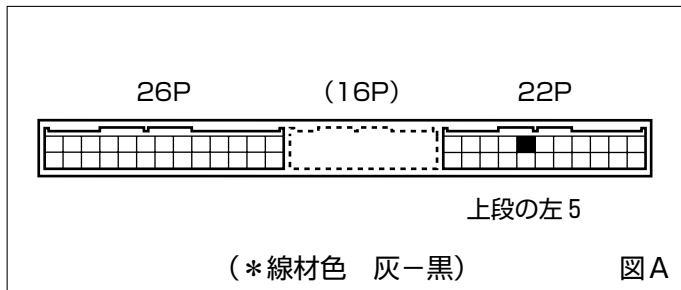
① エンジンコントロールユニット

① エンジンコントロールユニット

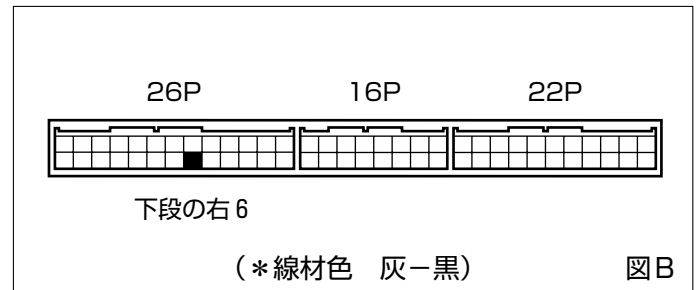


◆車速信号用コネクタ接続位置と線材色

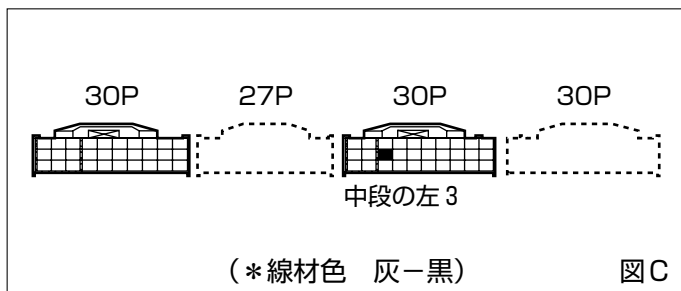
◇ F8-E (H.11/ 6~H.14/ 8)



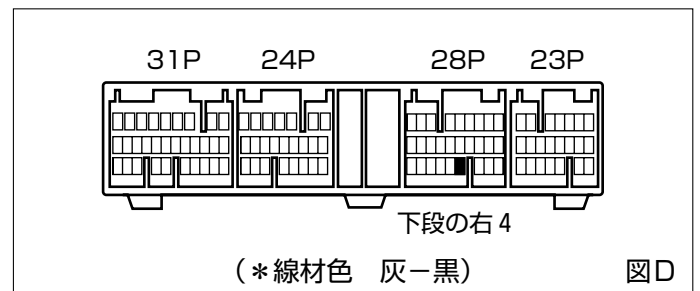
◇ R2 (H.11/ 6~H.15/12)



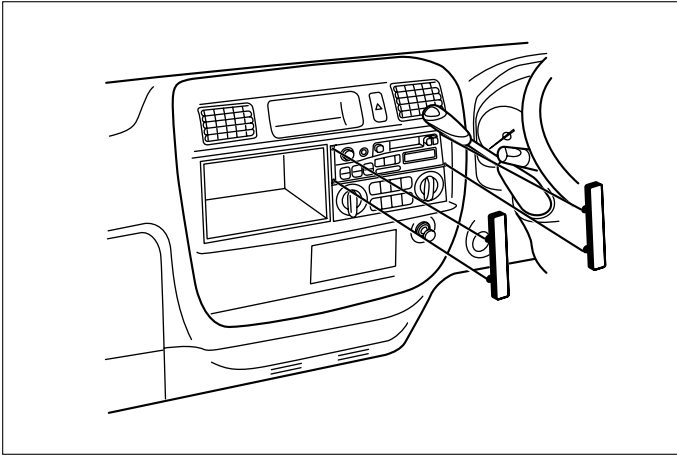
◇ F8-E (H.14/ 8~ )



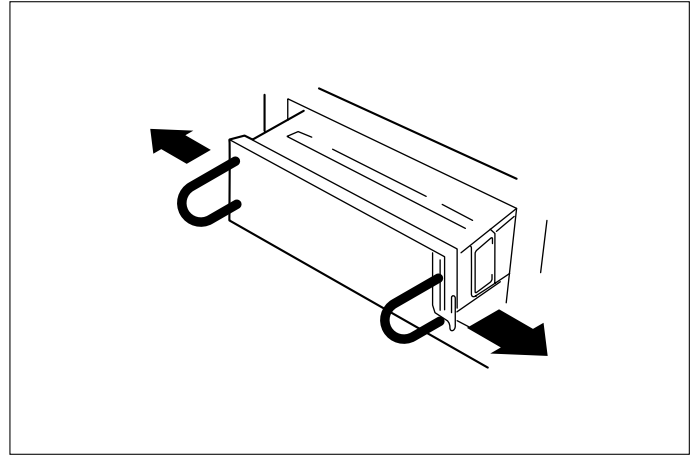
◇ RF (H.15/12~ )



●線材色はあくまで目安にして下さい。

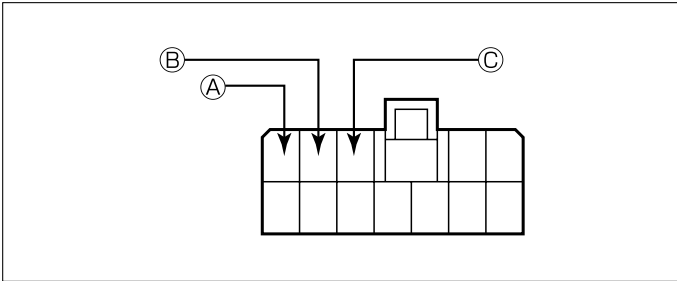


(1) 取外し専用治具を使用して、オーディオユニットを取外します。



(2) ホールカバーを取外します。

◆オーディオカプラ

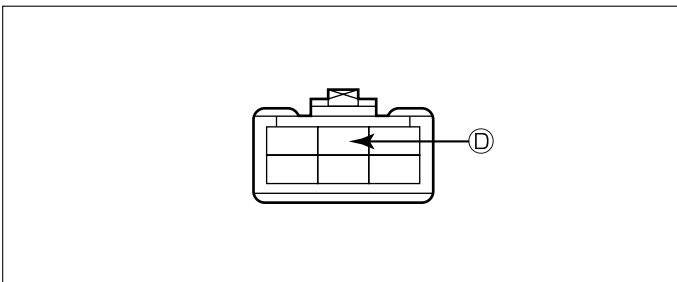


- ①: ACC電源⊕ (\*線材色 桃-黒)
- ②: バックアップ電源⊕ (\*線材色 青-赤)
- ③: イルミ電源⊕ (\*線材色 黄緑-赤)

バック信号接続要領

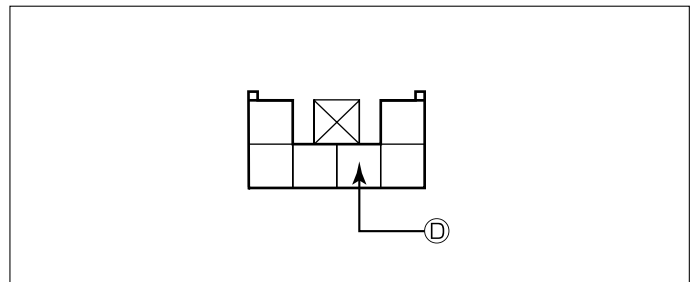
◆リアコンビネーションランプ

◇トラック



④: バックランプ電源⊕ (\*線材色 赤-黄)

◇バン



④: バックランプ電源⊕ (\*線材色 赤-黄)

メーカー	車名	年式	車種型式	エンジン型式	車速信号1		車速信号2		車速信号3		駆動方式	備考
					エンジンコントロール	位置	形状	位置	形状	位置		
NISSAN	ハネット (KB-SS28VN)											
グレード	車種タイプ				位置	形状	位置	形状	位置	形状		
2WD 1800cc	ハネット CD, DX, GL	H. 15 / 12 ~	TC-SK82VN	F8-E	①	C					FR	
2WD 2200cc	ハネット CD, DX, GL	H. 15 / 12 ~	KQ-SKF2VN	RF	①	D					FR	
2WD 1800cc	ハネット DX, GL, VX	H. 15 / 12 ~	TC-SK82VN	F8-E	①	C					FR	
2WD 2200cc	ハネット CD, DX, GL, VX	H. 15 / 12 ~	KQ-SKF2VN	RF	①	D					FR	
2WD 2200cc	ハネット CD	H. 15 / 12 ~	KR-SKF2VN	RF	①	D					FR	
2WD 1800cc	ハネット DX	H. 15 / 12 ~	TC-SK82VN	F8-E	①	C					FR	
2WD 2200cc	ハネット CD, DX, GL	H. 15 / 12 ~	KR-SKF2VN	RF	①	D					FR	
2WD 1800cc	ハネット DX	H. 15 / 12 ~	TC-SK82VN	F8-E	①	C					FR	
2WD 2200cc	ハネット CD, DX, GL	H. 15 / 12 ~	KR-SKF2VN	RF	①	D					FR	
4WD 1800cc	ハネット DX, GL	H. 15 / 12 ~	TC-SK82MN	F8-E	①	C					ハネット4WD	
4WD 2200cc	ハネット CD, DX, GL	H. 15 / 12 ~	KR-SKF2MN	RF	①	D					ハネット4WD	
4WD 1800cc	ハネット DX, VX	H. 15 / 12 ~	TC-SK82MN	F8-E	①	C					ハネット4WD	
4WD 2200cc	ハネット CD, DX, VX	H. 15 / 12 ~	KR-SKF2MN	RF	①	D					ハネット4WD	
2WD 1800cc	ハネット DX, GL	H. 15 / 12 ~	TC-SK82TN	F8-E	①	C					FR	
2WD 2200cc	ハネット DX, GL	H. 15 / 12 ~	KQ-SKF2TN	RF	①	D					FR	
2WD 2200cc	ハネット DX, GL	H. 15 / 12 ~	KQ-SKF2TN	RF	①	D					FR	
2WD 1800cc	ハネット DX, GL	H. 15 / 12 ~	TC-SK82TN	F8-E	①	C					FR	
2WD 2200cc	ハネット DX, GL	H. 15 / 12 ~	KQ-SKF2TN	RF	①	D					FR	
2WD 2200cc	ハネット DX, GL	H. 15 / 12 ~	KQ-SKF2TN	RF	①	D					FR	
2WD 1800cc	ハネット DX, GL	H. 15 / 12 ~	TC-SK82TN	F8-E	①	C					FR	
2WD 2200cc	ハネット DX, GL	H. 15 / 12 ~	KR-SKF2TN	RF	①	D					FR	
2WD 2200cc	ハネット DX, GL	H. 15 / 12 ~	KR-SKF2TN	RF	①	D					FR	
4WD 1800cc	ハネット DX, GL	H. 15 / 12 ~	TC-SK82LN	F8-E	①	C					ハネット4WD	
4WD 2200cc	ハネット DX, GL	H. 15 / 12 ~	KR-SKF2LN	RF	①	D					ハネット4WD	
4WD 1800cc	ハネット DX, GL	H. 15 / 12 ~	TC-SK82LN	F8-E	①	C					ハネット4WD	
4WD 2200cc	ハネット DX, GL	H. 15 / 12 ~	KR-SKF2LN	RF	①	D					ハネット4WD	
2WD 1800cc	ハネット CD, DX, GL	H. 14 / 8 ~ H. 15 / 12	TC-SK82VN	F8-E	①	C					FR	
2WD 2200cc	ハネット CD, DX, GL	H. 14 / 8 ~ H. 15 / 12	KF-SK82VN	R2	①	B					FR	
2WD 1800cc	ハネット DX, GL, VX	H. 14 / 8 ~ H. 15 / 12	TC-SK82VN	F8-E	①	C					FR	
2WD 2200cc	ハネット CD, DX, GL, VX	H. 14 / 8 ~ H. 15 / 12	KF-SK82VN	R2	①	B					FR	
2WD 2200cc	ハネット CD	H. 14 / 8 ~ H. 15 / 12	KG-SK22VN	R2	①	B					FR	
2WD 1800cc	ハネット DX	H. 14 / 8 ~ H. 15 / 12	TC-SK82VN	F8-E	①	C					FR	
2WD 2200cc	ハネット CD, DX, GL	H. 14 / 8 ~ H. 15 / 12	KG-SK22VN	R2	①	B					FR	
2WD 1800cc	ハネット DX	H. 14 / 8 ~ H. 15 / 12	TC-SK82VN	F8-E	①	C					FR	
2WD 2200cc	ハネット CD, DX, GL	H. 14 / 8 ~ H. 15 / 12	KG-SK22VN	R2	①	B					FR	
4WD 1800cc	ハネット DX, GL	H. 14 / 8 ~ H. 15 / 12	TC-SK82MN	F8-E	①	C					ハネット4WD	
4WD 2200cc	ハネット CD, DX, GL	H. 14 / 8 ~ H. 15 / 12	KG-SK22MN	R2	①	B					ハネット4WD	
4WD 1800cc	ハネット DX, VX	H. 14 / 8 ~ H. 15 / 12	TC-SK82MN	F8-E	①	C					ハネット4WD	
4WD 2200cc	ハネット CD, DX, VX	H. 14 / 8 ~ H. 15 / 12	KG-SK22MN	R2	①	B					ハネット4WD	
2WD 1800cc	ハネット DX, GL	H. 14 / 8 ~ H. 15 / 12	TC-SK82TN	F8-E	①	C					FR	
2WD 2200cc	ハネット DX, GL	H. 14 / 8 ~ H. 15 / 12	KF-SK22TN	R2	①	B					FR	
2WD 2200cc	ハネット DX, GL	H. 14 / 8 ~ H. 15 / 12	KJ-SK22TN	R2	①	B					FR	
2WD 1800cc	ハネット DX, GL	H. 14 / 8 ~ H. 15 / 12	TC-SK82TN	F8-E	①	C					FR	
2WD 2200cc	ハネット DX, GL	H. 14 / 8 ~ H. 15 / 12	KF-SK22TN	R2	①	B					FR	
2WD 2200cc	ハネット DX, GL	H. 14 / 8 ~ H. 15 / 12	KF-SJ22TN	R2	①	B					FR	
4WD 1800cc	ハネット DX, GL	H. 14 / 8 ~ H. 15 / 12	TC-SK82LN	F8-E	①	C					ハネット4WD	
4WD 2200cc	ハネット DX, GL	H. 14 / 8 ~ H. 15 / 12	KF-SK22LN	R2	①	B					ハネット4WD	
4WD 1800cc	ハネット DX, GL	H. 14 / 8 ~ H. 15 / 12	TC-SK82LN	F8-E	①	C					ハネット4WD	
4WD 2200cc	ハネット DX, GL	H. 14 / 8 ~ H. 15 / 12	KG-SK22LN	R2	①	B					ハネット4WD	
2WD 1800cc	ハネット CD, DX, GL	H. 11 / 6 ~ H. 14 / 8	GC-SK82VN	F8-E	①	A					FR	
2WD 2200cc	ハネット CD, DX, GL	H. 11 / 6 ~ H. 14 / 8	KF-SK82VN	R2	①	B					FR	
2WD 1800cc	ハネット DX, GL, VX	H. 11 / 6 ~ H. 14 / 8	GC-SK82VN	F8-E	①	A					FR	
2WD 2200cc	ハネット CD, DX, GL, VX	H. 11 / 6 ~ H. 14 / 8	KF-SK82VN	R2	①	B					FR	
2WD 2200cc	ハネット CD	H. 11 / 6 ~ H. 14 / 8	KG-SK22VN	R2	①	B					FR	
2WD 1800cc	ハネット CD, DX	H. 11 / 6 ~ H. 14 / 8	GE-SK82VN	F8-E	①	A					FR	
2WD 2200cc	ハネット CD, DX, GL	H. 11 / 6 ~ H. 14 / 8	KG-SK22VN	R2	①	B					FR	
2WD 1800cc	ハネット DX	H. 11 / 6 ~ H. 14 / 8	GE-SK82VN	F8-E	①	A					FR	
2WD 2200cc	ハネット CD, DX, GL	H. 11 / 6 ~ H. 14 / 8	KG-SK22VN	R2	①	B					FR	
4WD 1800cc	ハネット DX, GL	H. 11 / 6 ~ H. 14 / 8	GE-SK82MN	F8-E	①	A					ハネット4WD	
4WD 2200cc	ハネット CD, DX, GL	H. 11 / 6 ~ H. 14 / 8	KG-SK22MN	R2	①	B					ハネット4WD	
4WD 1800cc	ハネット DX, VX	H. 11 / 6 ~ H. 14 / 8	GE-SK82MN	F8-E	①	A					ハネット4WD	
4WD 2200cc	ハネット CD, DX, VX	H. 11 / 6 ~ H. 14 / 8	KG-SK22MN	R2	①	B					ハネット4WD	
2WD 1800cc	ハネット DX, GL	H. 11 / 6 ~ H. 14 / 8	GC-SK82TN	F8-E	①	A					FR	
2WD 2200cc	ハネット DX, GL	H. 11 / 6 ~ H. 14 / 8	KF-SK22TN	R2	①	B					FR	
2WD 2200cc	ハネット DX, GL	H. 11 / 6 ~ H. 14 / 8	KJ-SK22TN	R2	①	B					FR	
2WD 1800cc	ハネット DX, GL	H. 11 / 6 ~ H. 14 / 8	GC-SK82TN	F8-E	①	A					FR	
2WD 2200cc	ハネット DX, GL	H. 11 / 6 ~ H. 14 / 8	KF-SK22TN	R2	①	B					FR	
2WD 2200cc	ハネット DX, GL	H. 11 / 6 ~ H. 14 / 8	KF-SJ22TN	R2	①	B					FR	
4WD 1800cc	ハネット DX, GL	H. 11 / 6 ~ H. 14 / 8	GC-SK82LN	F8-E	①	A					ハネット4WD	
4WD 2200cc	ハネット DX, GL	H. 11 / 6 ~ H. 14 / 8	KF-SK22LN	R2	①	B					ハネット4WD	
4WD 1800cc	ハネット DX, GL	H. 11 / 6 ~ H. 14 / 8	GE-SK82LN	F8-E	①	A					ハネット4WD	
4WD 2200cc	ハネット DX, GL	H. 11 / 6 ~ H. 14 / 8	KG-SK22LN	R2	①	B					ハネット4WD	