

車種名	年式	型式	管理No.
ウィングロード	H.11/ 6 ~ H.17/11	GF-WFY11	ニ-91

06/04 作成

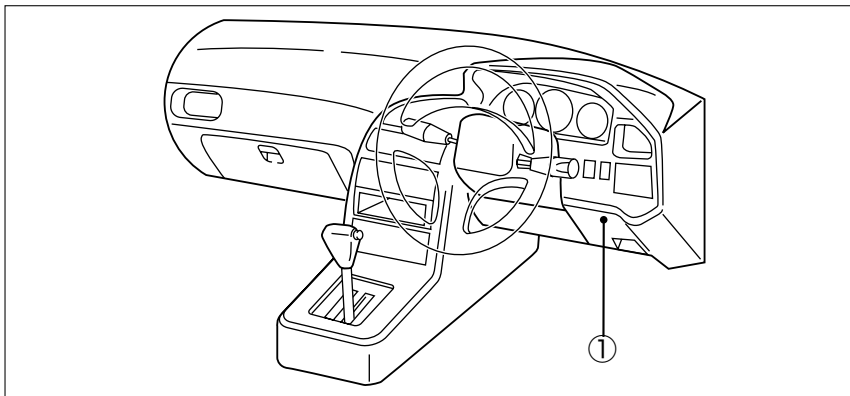
日産

ハイブリッドナビゲーション適合早見一覧

車両型式	年式	エンジン型式	接続ユニット	難易度	備考
UA-WFY11	H.14/11 ~ H.17/11	QG15DE	オプションコネクター	難・・▶易	
UA-WHNY11	H.14/11 ~ H.17/11	QG18DE	オプションコネクター	難・・▶易	
TA-WRY11	H.14/11 ~ H.17/11	QR20DE	オプションコネクター	難・・▶易	
TA-WFY11	H.13/10 ~ H.14/11	QG15DE	オプションコネクター	難・・▶易	
TA-WHNY11	H.13/10 ~ H.14/11	QG18DE	オプションコネクター	難・・▶易	
GF-WPY11	H.11/ 6 ~ H.13/10	SR20VE	オプションコネクター	難・・▶易	
GF-WHY11,WHNY11	H.11/ 6 ~ H.13/10	QG18DE	オプションコネクター	難・・▶易	
GF-WFY11	H.11/ 6 ~ H.13/10	QG15DE	オプションコネクター	難・・▶易	

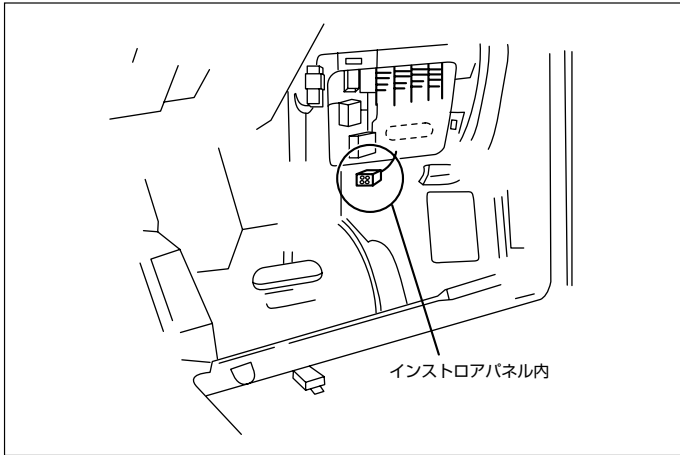
※詳しくは、本資料の最終ページの車両グレード別ハイブリッドナビゲーション適合一覧をご参照ください。

車速信号取出しユニット位置



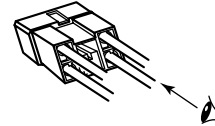
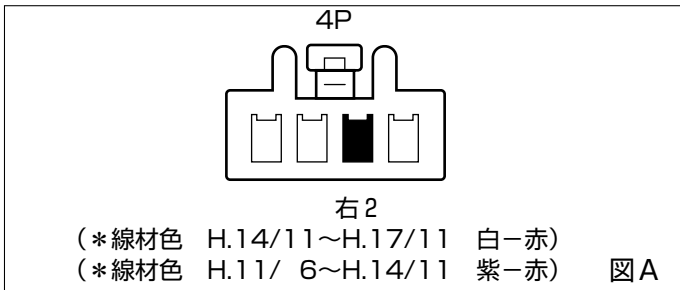
① オプションコネクター

① オプションコネクタ



- (1) インストロアカバー（運転席側）を取外します。
- (2) インスト右側奥でハーネスにテーピングされています。

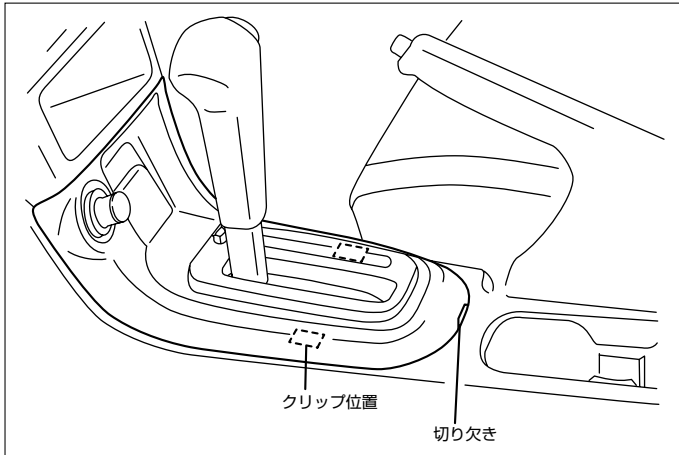
◆車速信号用コネクタ接続位置と線材色



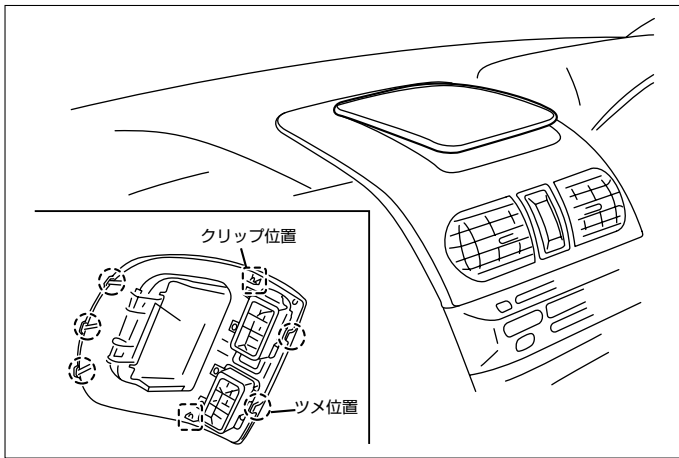
(注) 図Aのコネクタの見方

- 線材色はあくまで目安にして下さい。

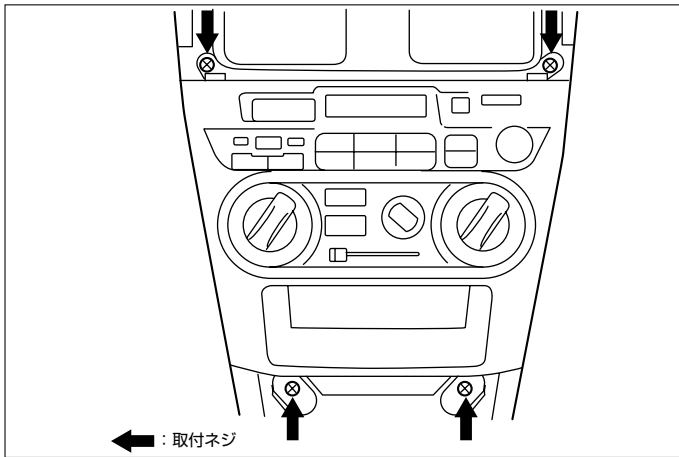
◇ (H.11/ 6~H.13/10)



(1) ATフィニッシャーを取外します。

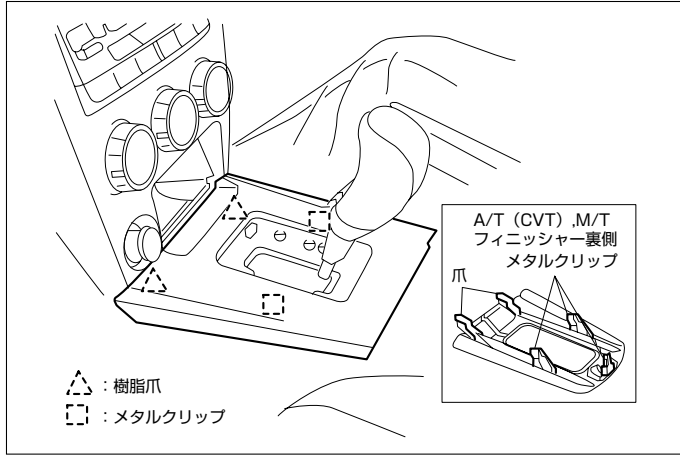


(2) クラスタリッドを取外します。

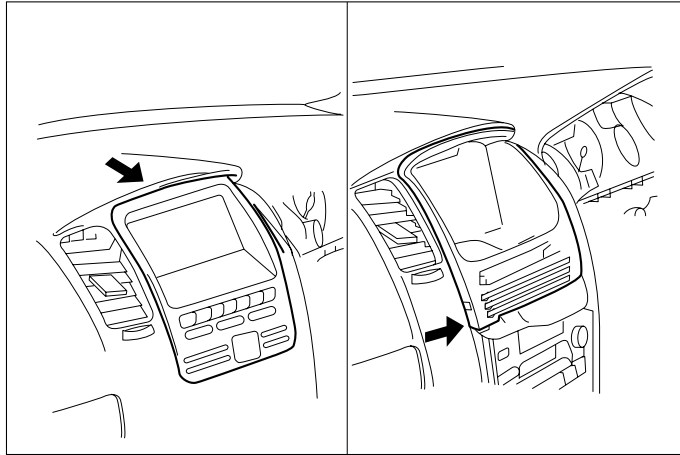


(3) オーディオA'ssyを取外します。

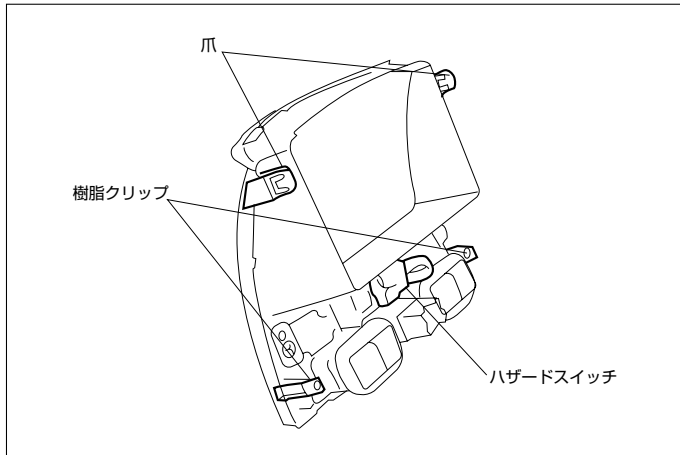
◇ (H.13/10~H.17/11)



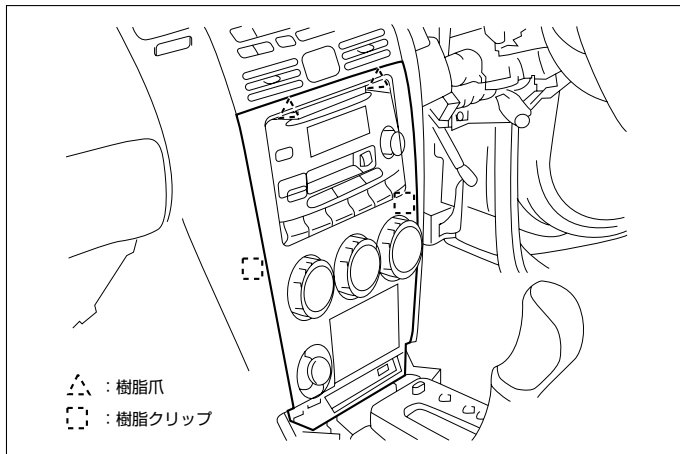
(1) A Tフィニッシャーを取外します。



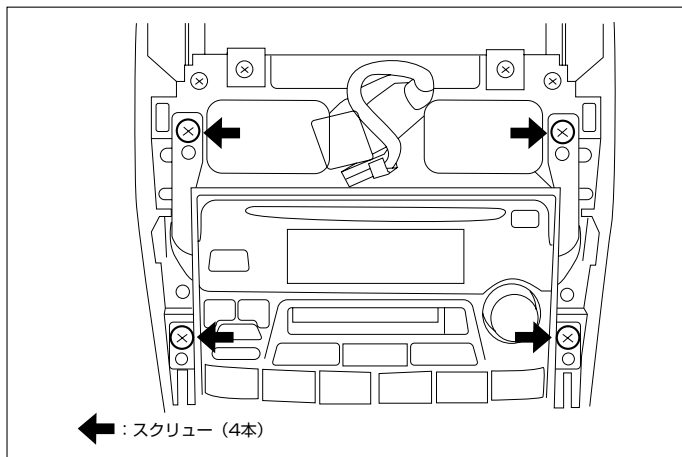
(2) センターパネルを取外します。



※ センターパネルの樹脂クリップ&爪の位置

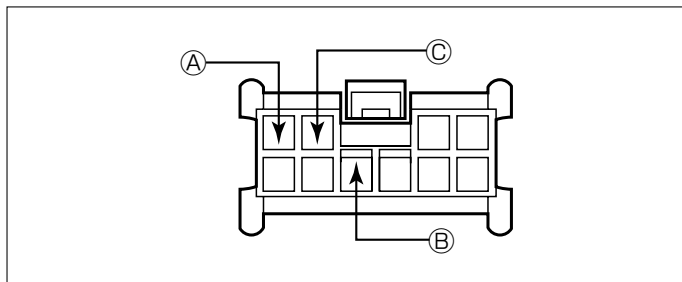


(3) オーディオ&エアコンパネルを取外します。



(4) オーディオA'ssyを取外します。

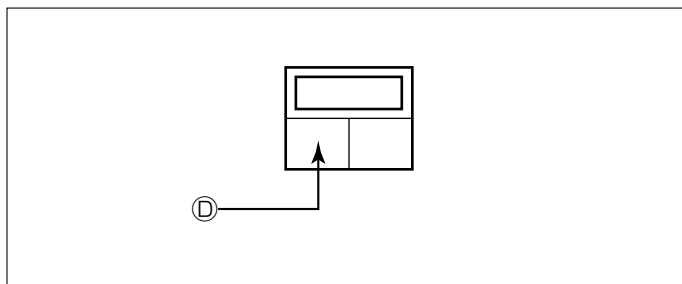
◆オーディオカプラ



- Ⓐ : ACC電源⊕ (\*線材色 紫 )
- Ⓑ : バックアップ電源⊕ (\*線材色 青 )
- Ⓒ : イルミ電源⊕ (\*線材色 黄-赤)

**バック信号接続要領** *ADDZEST*

◆リアコンビネーションランプ



- Ⓓ : バックランプ電源⊕ (\*線材色 緑-白)

メーカー	車名	年式	車種型式	エンジン型式	車速信号1		車速信号2		車速信号3		駆動方式	備考
					位置	形状	位置	形状	位置	形状		
NISSAN	ハイグロッド(WFY11)				オプションコネクター							
グレード	車種タイプ											
2WD	ハイカム2000 ZX170	4ドアワゴン	H.15/10~H.17/11	TA-WRY11	QR20DE	①	A				FF	
2WD	ハイカム1500 XI70	4ドアワゴン	H.15/10~H.16/4	UA-WFY11	QG15DE						FF	NAVI付
2WD	ハイカム1500 SI70	4ドアワゴン	H.16/4~H.17/11	UA-WFY11	QG15DE	①	A				FF	
2WD	ハイカム1500 GI70	4ドアワゴン	H.15/10~H.17/11	UA-WFY11	QG15DE	①	A				FF	
2WD	ハイカム1500 GI70	4ドアワゴン	H.15/10~H.16/4	UA-WFY11	QG15DE	①	A				FF	
4WD	ハイカム1800 XI70	4ドアワゴン	H.15/10~H.16/4	UA-WHNY11	QG18DE						7本ワイ4WD	NAVI付
4WD	ハイカム1800 SI70	4ドアワゴン	H.16/4~H.17/11	UA-WHNY11	QG18DE	①	A				7本ワイ4WD	
4WD	ハイカム1800 SI70	4ドアワゴン	H.15/10~H.17/11	UA-WHNY11	QG18DE	①	A				7本ワイ4WD	
2WD	ハイカム2000 ZX	4ドアワゴン	H.15/10~H.16/4	TA-WRY11	QR20DE	①	A				FF	
2WD	ハイカム1500 X	4ドアワゴン	H.15/10~H.17/11	UA-WFY11	QG15DE						FF	NAVI付
2WD	ハイカム1500 S3ミット	4ドアワゴン	H.16/4~H.17/11	UA-WFY11	QG15DE	①	A				FF	
2WD	ハイカム1500 S	4ドアワゴン	H.15/10~H.17/11	UA-WFY11	QG15DE	①	A				FF	
2WD	ハイカム1500 G	4ドアワゴン	H.15/10~H.17/11	UA-WFY11	QG15DE	①	A				FF	
4WD	ハイカム1800 S3ミット	4ドアワゴン	H.16/4~H.17/11	UA-WHNY11	QG18DE	①	A				7本ワイ4WD	
4WD	ハイカム1800 S	4ドアワゴン	H.15/10~H.17/11	UA-WHNY11	QG18DE	①	A				7本ワイ4WD	
4WD	ハイカム1800 G	4ドアワゴン	H.15/10~H.17/11	UA-WHNY11	QG18DE	①	A				7本ワイ4WD	
2WD	ハイカム2000 ZX170	4ドアワゴン	H.14/11~H.15/10	TA-WRY11	QR20DE	①	A				FF	
2WD	ハイカム1500 XI70	4ドアワゴン	H.14/11~H.15/10	UA-WFY11	QG15DE	①	A				FF	
2WD	ハイカム1500 SI70	4ドアワゴン	H.14/11~H.15/10	UA-WFY11	QG15DE	①	A				FF	
2WD	ハイカム1500 GI70	4ドアワゴン	H.14/11~H.15/10	UA-WFY11	QG15DE	①	A				FF	
4WD	ハイカム1800 XI70	4ドアワゴン	H.14/11~H.15/10	UA-WHNY11	QG18DE	①	A				7本ワイ4WD	
4WD	ハイカム1800 SI70	4ドアワゴン	H.14/11~H.15/10	UA-WHNY11	QG18DE	①	A				7本ワイ4WD	
2WD	ハイカム2000 ZX	4ドアワゴン	H.14/11~H.15/10	TA-WRY11	QR20DE	①	A				FF	
2WD	ハイカム1500 X	4ドアワゴン	H.14/11~H.15/10	UA-WFY11	QG15DE	①	A				FF	
2WD	ハイカム1500 S	4ドアワゴン	H.14/11~H.15/10	UA-WFY11	QG15DE	①	A				FF	
2WD	ハイカム1500 G	4ドアワゴン	H.14/11~H.15/10	UA-WFY11	QG15DE	①	A				FF	
4WD	ハイカム1800 X	4ドアワゴン	H.14/11~H.15/10	UA-WHNY11	QG18DE	①	A				7本ワイ4WD	
4WD	ハイカム1800 S	4ドアワゴン	H.14/11~H.15/10	UA-WHNY11	QG18DE	①	A				7本ワイ4WD	
4WD	ハイカム1800 G	4ドアワゴン	H.14/11~H.15/10	UA-WHNY11	QG18DE	①	A				7本ワイ4WD	
2WD	ハイカム2000 ZX170	4ドアワゴン	H.13/10~H.14/11	TA-WRY11	QR20DE	①	A				FF	
2WD	ハイカム1500 XI70	4ドアワゴン	H.13/10~H.14/11	TA-WFY11	QG15DE	①	A				FF	
2WD	ハイカム1500 SI70	4ドアワゴン	H.13/10~H.14/11	TA-WFY11	QG15DE	①	A				FF	
2WD	ハイカム1500 GI70	4ドアワゴン	H.13/10~H.14/11	TA-WFY11	QG15DE	①	A				FF	
4WD	ハイカム1800 XI70	4ドアワゴン	H.13/10~H.14/11	TA-WHNY11	QG18DE	①	A				7本ワイ4WD	
4WD	ハイカム1800 SI70	4ドアワゴン	H.13/10~H.14/11	TA-WHNY11	QG18DE	①	A				7本ワイ4WD	
4WD	ハイカム1800 GI70	4ドアワゴン	H.13/10~H.14/11	TA-WHNY11	QG18DE	①	A				7本ワイ4WD	
2WD	ハイカム2000 ZX	4ドアワゴン	H.13/10~H.14/11	TA-WRY11	QR20DE	①	A				FF	
2WD	ハイカム1500 X	4ドアワゴン	H.13/10~H.14/11	TA-WFY11	QG15DE	①	A				FF	
2WD	ハイカム1500 S	4ドアワゴン	H.13/10~H.14/11	TA-WFY11	QG15DE	①	A				FF	
2WD	ハイカム1500 G	4ドアワゴン	H.13/10~H.14/11	TA-WFY11	QG15DE	①	A				FF	
4WD	ハイカム1800 X	4ドアワゴン	H.13/10~H.14/11	TA-WHNY11	QG18DE	①	A				7本ワイ4WD	
4WD	ハイカム1800 S	4ドアワゴン	H.13/10~H.14/11	TA-WHNY11	QG18DE	①	A				7本ワイ4WD	
4WD	ハイカム1800 G	4ドアワゴン	H.13/10~H.14/11	TA-WHNY11	QG18DE	①	A				7本ワイ4WD	
2WD	2000ハイカム ZV-S	4ドアワゴン	H.12/10~H.13/10	GF-WPY11	SR20VE	①	A				FF	
2WD	1500ハイカム XI70	4ドアワゴン	H.12/10~H.13/10	GF-WFY11	QG15DE	①	A				FF	
2WD	1500ハイカム GI70	4ドアワゴン	H.12/10~H.13/10	GF-WFY11	QG15DE	①	A				FF	
4WD	1800ハイカム XI70	4ドアワゴン	H.12/10~H.13/10	GF-WHNY11	QG18DE	①	A				7本ワイ4WD	
4WD	1800ハイカム GI70	4ドアワゴン	H.12/10~H.13/10	GF-WHNY11	QG18DE	①	A				7本ワイ4WD	
2WD	1800ハイカム ZX	4ドアワゴン	H.12/10~H.13/10	GF-WHY11	QG18DE	①	A				FF	
2WD	1500ハイカム X	4ドアワゴン	H.12/10~H.13/10	GF-WFY11	QG15DE	①	A				FF	
2WD	1500ハイカム G3ミット	4ドアワゴン	H.12/10~H.13/10	GF-WFY11	QG15DE	①	A				FF	
2WD	1500ハイカム G	4ドアワゴン	H.12/10~H.13/10	GF-WFY11	QG15DE	①	A				FF	
4WD	1800ハイカム ZX	4ドアワゴン	H.12/10~H.13/10	GF-WHNY11	QG18DE	①	A				7本ワイ4WD	
4WD	1500ハイカム X	4ドアワゴン	H.12/10~H.13/10	GF-WHNY11	QG15DE	①	A				7本ワイ4WD	
4WD	1500ハイカム G3ミット	4ドアワゴン	H.12/10~H.13/10	GF-WHNY11	QG15DE	①	A				7本ワイ4WD	
4WD	1500ハイカム G	4ドアワゴン	H.12/10~H.13/10	GF-WHNY11	QG15DE	①	A				7本ワイ4WD	
2WD	1500ハイカム Type-B	4ドアワゴン	H.12/10~H.13/10	GF-WFY11	QG15DE	①	A				FF	
2WD	1500ハイカム GI70	4ドアワゴン	H.12/10~H.13/3	GF-WFY11	QG15DE	①	A				FF	
4WD	1800ハイカム GI70	4ドアワゴン	H.12/10~H.13/3	GF-WHNY11	QG18DE	①	A				7本ワイ4WD	
2WD	1500ハイカム GI70	4ドアワゴン	H.12/10~H.13/3	GF-WFY11	QG15DE	①	A				FF	
4WD	1500ハイカム GI70	4ドアワゴン	H.12/10~H.13/3	GF-WHNY11	QG15DE	①	A				7本ワイ4WD	
2WD	2000ハイカム ZV	4ドアワゴン	H.11/6~H.12/10	GF-WPY11	SR20VE	①	A				FF	
2WD	1800ハイカム Z	4ドアワゴン	H.11/6~H.12/10	GF-WHY11	QG18DE	①	A				FF	
2WD	1500ハイカム XI70	4ドアワゴン	H.11/6~H.12/10	GF-WFY11	QG15DE	①	A				FF	
2WD	1500ハイカム GI70	4ドアワゴン	H.11/6~H.12/10	GF-WFY11	QG15DE	①	A				FF	
2WD	1500ハイカム GI70(LEV)	4ドアワゴン	H.11/6~H.12/10	GF-WFY11	QG15DE	①	A				FF	
2WD	1500ハイカム X	4ドアワゴン	H.11/6~H.12/10	GF-WFY11	QG15DE	①	A				FF	
2WD	1500ハイカム G	4ドアワゴン	H.11/6~H.12/10	GF-WFY11	QG15DE	①	A				FF	
2WD	1500ハイカム G(LEV)	4ドアワゴン	H.11/6~H.12/10	GF-WFY11	QG15DE	①	A				FF	
4WD	1800ハイカム XI70	4ドアワゴン	H.11/6~H.12/10	GF-WHNY11	QG18DE	①	A				7本ワイ4WD	
4WD	1800ハイカム GI70	4ドアワゴン	H.11/6~H.12/10	GF-WHNY11	QG18DE	①	A				7本ワイ4WD	
4WD	1800ハイカム X	4ドアワゴン	H.11/6~H.12/10	GF-WHNY11	QG18DE	①	A				7本ワイ4WD	
4WD	1800ハイカム G	4ドアワゴン	H.11/6~H.12/10	GF-WHNY11	QG18DE	①	A				7本ワイ4WD	