

車種名	年式	型式	管理No.
シルビア	H.11/ 1 ~ H.14/ 9	GF-S15	ニ-90

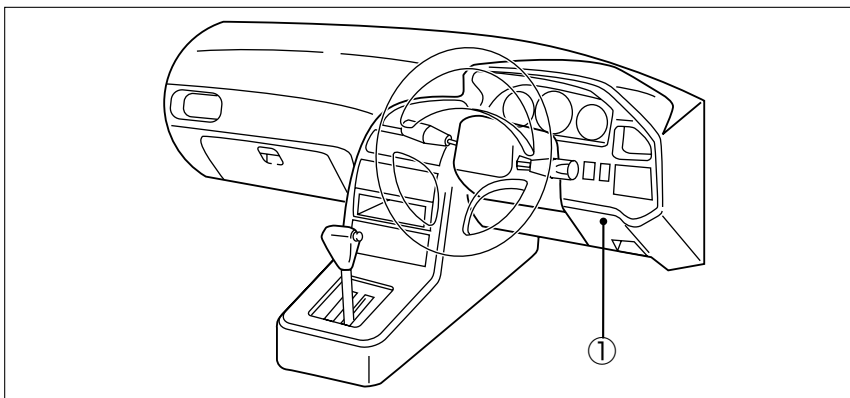
03/01 作成

ハイブリッドナビゲーション適合早見一覧 **ADDZEST**

車両型式	年式	エンジン型式	接続ユニット	難易度	備考
GF-S15	H.11/ 1 ~ H.14/ 9	SR20DET	オプションコネクター	難・・▶易	
GF-S15	H.11/ 1 ~ H.14/ 9	SR20DE	オプションコネクター	難・・▶易	

※詳しくは、本資料の最終ページの車両グレード別ハイブリッドナビゲーション適合一覧をご参照ください。

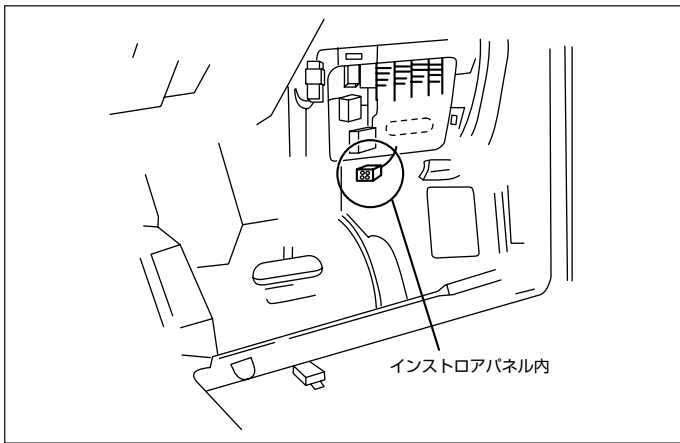
車速信号取り出しユニット位置 **ADDZEST**



① オプションコネクター

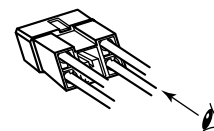
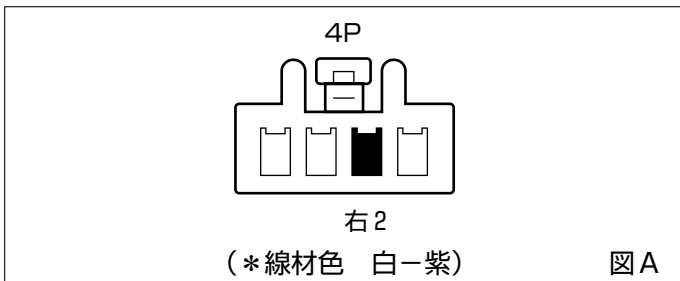
車速信号接続要領 **ADDZEST**

① オプションコネクター



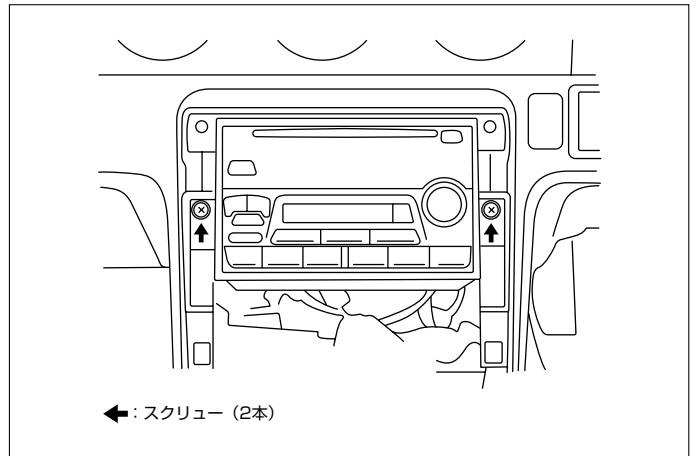
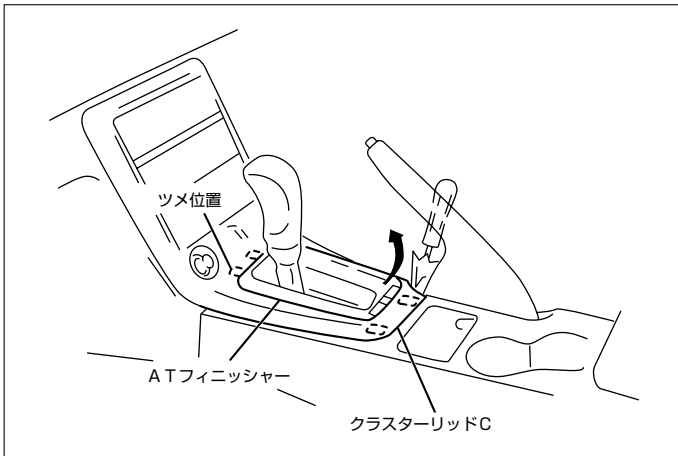
(1) インストロアカバー（運転席側）を取外します。

◆車速信号用コネクター接続位置と線材色



(注) 図Aのコネクターの見方

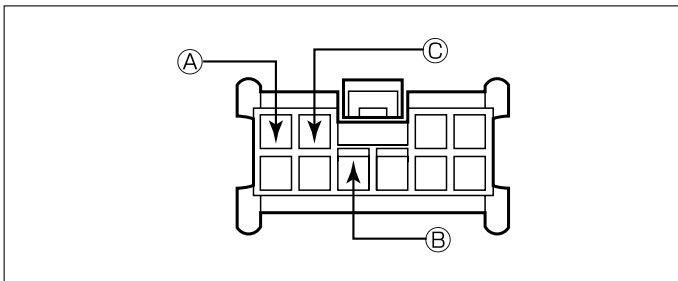
●線材色はあくまで目安にして下さい。



- (1) ATフィニッシャーを取外します。
- (2) クラスターリッドCの後部メタルクリップを外します。
- (3) クラスターリッドCを取外します。

- (4) オーディオA'ssyを取外します。

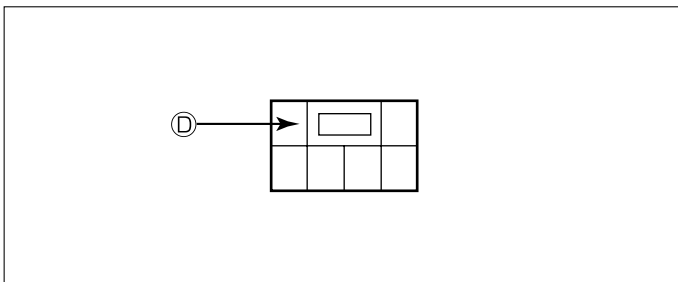
◆オーディオカブラ



- Ⓐ: ACC電源⊕ (*線材色 橙)
- Ⓑ: バックアップ電源⊕ (*線材色 黒-赤)
- Ⓒ: イルミ電源⊕ (*線材色 赤-青)

バック信号接続要領

◆リアコンビネーションランプ



- Ⓓ: バックランプ電源⊕ (*線材色 紫)

車両グレード別ハイブリッドナビゲーション適合一覧

メーカー	車名	年 式	車種型式	エンジン型式	車速信号 1		車速信号 2		車速信号 3		駆動方式	備 考
					オプションコネクタ							
グレード	車種タイプ				位置	形状	位置	形状	位置	形状		
spec-R 170	2トアクーハ	H. 11 / 1 ~ H. 14 / 9	GF-S15	SR20DET	①	A					FR	
spec-R 170 SUPER HICAS	2トアクーハ	H. 11 / 1 ~ H. 14 / 9	GF-S15	SR20DET	①	A					FR	
spec-R	2トアクーハ	H. 11 / 1 ~ H. 14 / 9	GF-S15	SR20DET	①	A					FR	
spec-R SUPER HICAS	2トアクーハ	H. 11 / 1 ~ H. 14 / 9	GF-S15	SR20DET	①	A					FR	
spec-R L ^h ッカー	2トアクーハ	H. 12 / 10 ~ H. 14 / 9	GF-S15	SR20DET	①	A					FR	
spec-R b ^h ッカー	2トアクーハ	H. 11 / 10 ~ H. 14 / 9	GF-S15	SR20DET	①	A					FR	
spec-R Type-B	2トアクーハ	H. 12 / 10 ~ H. 14 / 9	GF-S15	SR20DET	①	A					FR	
spec-R Type-BSUPER HICAS	2トアクーハ	H. 12 / 10 ~ H. 14 / 9	GF-S15	SR20DET	①	A					FR	
spec-S 170	2トアクーハ	H. 11 / 1 ~ H. 14 / 9	GF-S15	SR20DE	①	A					FR	
spec-S L ^h ッカー	2トアクーハ	H. 12 / 10 ~ H. 14 / 9	GF-S15	SR20DE	①	A					FR	
spec-S b ^h ッカー	2トアクーハ	H. 11 / 10 ~ H. 14 / 9	GF-S15	SR20DE	①	A					FR	
spec-S G ^h ッカー	2トアクーハ	H. 11 / 1 ~ H. 14 / 9	GF-S15	SR20DE	①	A					FR	